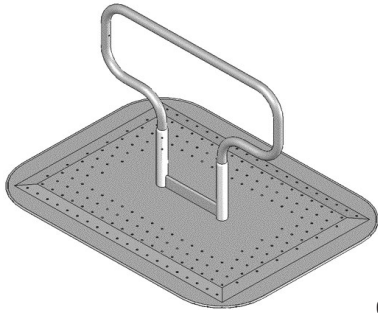
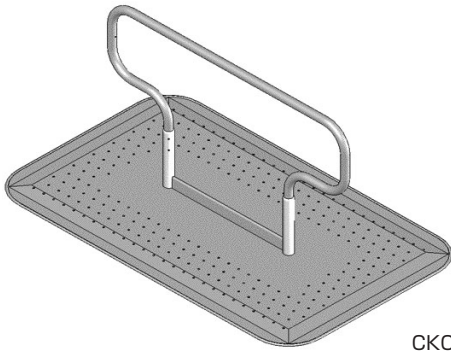


浴そう内たちあっぷ®

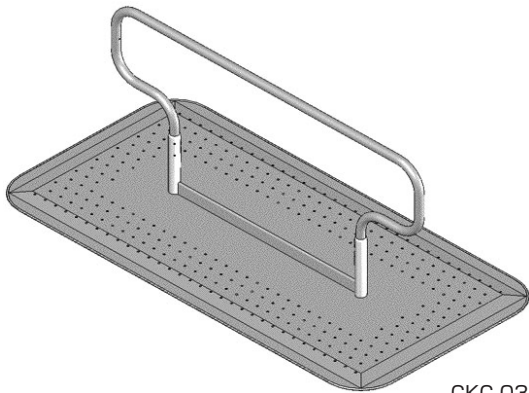
品番：CKC-01・CKC-02・CKC-03



CKC-01



CKC-02



CKC-03

目次



！安全に関する表示	2
1. 使用上のご注意	2
2. 設置上のご注意	3
3. 構成部品	4
4. 各種部品表	4
5. 組立手順	5
6. お手入れ方法	7

お買い上げありがとうございます


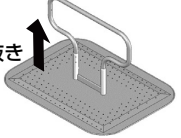

販売店様：この説明書は必ずお客様に説明してからお渡してください。
ご利用者様：使用前にこの説明書を必ずお読みになり大切に保管してください。



！安全に関する表示


※いずれも安全に関する内容ですので必ず守ってください。

<p>警告</p>	<p>誤った使用をされた場合、「死亡や重傷につながる可能性がある」内容を警告しています。</p>	<p> 禁止</p>	<p>してはいけない内容です。</p>
<p>注意</p>	<p>誤った使用をされた場合、「傷害や財産への損害につながる可能性がある」内容を注意しています。</p>	<p> 必ず守る</p>	<p>必ず守っていただく内容です。</p>




1. 使用上のご注意




<p>警告</p>	
<p> 禁止</p>	<p>● 浴室での立ち上がり補助、移乗補助、歩行補助、座位保持以外の用途では使用しない。 踏み台、いす、はしごなどの用途では使用しないでください。</p>
	<p>● ベースに乗っていない状態で水平方向に力をかけない。 手すりフレームに力をかけた際に、ベースが持ち上がり床面とのすき間が生じるような使用はしないでください。ベースに体重をかけた状態で手すりフレームを持ち床面に向かって押さえつける方向に力をかけてください。</p>
	<p>● 手すりフレームの引抜き方向に力をかけない。</p> <div style="text-align: right;"> <p>× 引抜き </p> </div>
	<p>● 子供を遊ばせるなど遊具として使用しない。 事故のおそれがあります。ぶら下がったり手すりフレームの上に乗ったりしないでください。</p>
	<p>● 手すりフレームに頭や手、脚を入れない。 はさまった場合などにケガ、骨折や窒息の重大事故につながるおそれがあります。</p>
<p> 必ず守る</p>	<p>● 必ず介護者が付き添った状態で使用する。 介護者が一時的に目を離したりする際は利用者の安全を十分ご確認の上でご対応ください。</p>
	<p>● せっけん、シャンプーなどを使用する場合は、滑りやすくなるので注意する。 必ず介護者が付き添った状態で使用してください。</p>
	<p>● せっけん、シャンプーなどの使用後は、ベースの表面をよく洗い流す。 せっけん、シャンプーなどが残っていると、滑りやすくなり転倒するおそれがあります。</p>
	<p>● 固定式でないため設置後の安定性、利用者の状況をご確認の上使用する。</p>
	<p>● 利用者の健康状態や体調が変化した場合は直ちに使用をやめる。 ご使用を再開される場合は、介護者が利用者の状態を確認した上でご使用ください。</p>
	<p>● シャワーキャリーなどからの立ち上がりや移乗の際は必ず車輪のブレーキをかける。 車輪が動いて転倒するおそれがあります。</p>

<p>注意</p>	
<p> 禁止</p>	<p>● CKC-01 は 3 人以上同時に使用しない。 CKC-01 は 1 人または 2 人用です。</p>
	<p>● CKC-02 は 3 人以上同時に使用しない。 CKC-02 は 2 人用です。</p>
	<p>● CKC-03 は 4 人以上同時に使用しない。 CKC-03 は 3 人用です。</p>
<p> 必ず守る</p>	<p>● ご使用の際は介護者が利用者の状態（安全に使用できる状態にあるか）を確認する。 ご使用に合わない場合は直ちにご使用をおやめください。</p>
	<p>● ベースや手すりフレームが濡れて滑りやすいため、注意する。 滑って転倒するおそれがあります。</p>

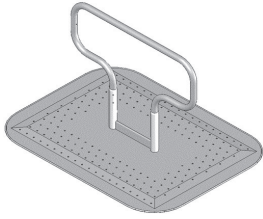
 必ず守る	<ul style="list-style-type: none"> ● ベースには厚みや水抜き穴があるため、すり足など使用上支障のある方は注意する。
	<ul style="list-style-type: none"> ● 湯沸し、追い炊きをした場合は浴そう内たちあっぷが過度に熱くなっていないことを確認する。 金属部分が熱くなり火傷をするおそれがあります。
	<ul style="list-style-type: none"> ● 移動させる場合はベース部分を持ち上げて移動させる。 手すりフレームを持ち上げた場合、ねじのゆるみなどでベースが落下しケガをするおそれがあります。 また、引きずりますと床面を傷つけるおそれがあります。
	<ul style="list-style-type: none"> ● 使用環境・使用状況によってはさびが発生するおそれがあるので注意する。 さびにくい素材を使用していますが、使用環境または使用状況によってはさびが発生するおそれがあるので、ご注意ください。
	<ul style="list-style-type: none"> ● 定期点検（推奨点検 1 ヶ月ごと）を行う。 定期的に点検を行い、ガタつき・ねじのゆるみ・締め忘れや破損・その他異常がないことを確認してください。
<ul style="list-style-type: none"> ● 製品に異常を見つけた場合は使用を中止する。 正しく設置できない場合や機能を損なう状態の場合は直ちにご使用を中止し、お買い上げの販売店にご連絡ください。 	

2. 設置上のご注意

 警告	
 禁止	<ul style="list-style-type: none"> ● 弊社製品と他社製品を組み合わせない。 破損やケガの原因になります。また、他社製品と組み合わせた製作物の安全は保証できません。
	<ul style="list-style-type: none"> ● 改造・加工は絶対に行わない。 事故の原因になります。
 必ず守る	<ul style="list-style-type: none"> ● 設置後ガタつき、ねじのゆるみ、締め忘れがないことを必ず確認する。
	<ul style="list-style-type: none"> ● 平らで水平な場所に設置する。 丈夫で平らな面に設置して使用してください。 不安定な面に設置すると、ガタつきが発生し、事故やケガの原因になります。

 注意	
 禁止	<ul style="list-style-type: none"> ● 指定トルク以上で締め付けない。 破損するおそれがあります。
	<ul style="list-style-type: none"> ● 電動工具（電動ドライバー等）を使用しない。 過剰トルクで締め付けるとねじの破損の原因になります。 (ねじの締め付け摩擦熱により焼き付けが発生し、締め付け・取外しができなくなる可能性があります。)
	<ul style="list-style-type: none"> ● 火のそばでは使用しない。 金属部分が熱くなり火傷の原因になります。変質・軟化・変形または破損するおそれがあります。
	<ul style="list-style-type: none"> ● 屋外や直射日光の当たる場所では使用しない。 金属部分が熱くなり火傷の原因になります。変質・軟化・変形または破損するおそれがあります。
 必ず守る	<ul style="list-style-type: none"> ● 組立、設置は2人以上で行う。 事故やケガの原因になります。また、設備を破損するおそれがあります。
	<ul style="list-style-type: none"> ● 定期的にガタつき、ねじのゆるみ、締め忘れ、部品の破損がないことを確認する。

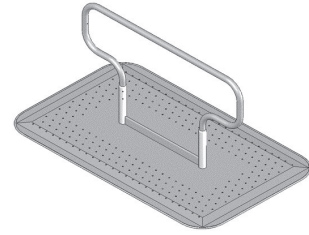
3. 構成部品



CKC-01

重量 :36kg

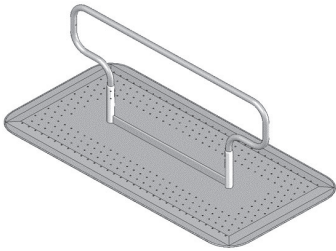
名称	数量	サイズ
手すりA	1	900 × 685 × 34mm
ベースA	1	900 × 1200 × 13.5mm
仕切りA	1	255 × 50 × 12mm
スタンド	2	φ 42.7 × 250mm
スペーサー	4	φ 34 × 50mm
超低頭ねじ	4	M10 × 25mm
六角穴付き止めねじ	8	M6 × 4mm
座金組込六角穴付きボルト	2	M6 × 20mm
六角レンチ	各 1	対辺 3mm・5mm



CKC-02

重量 :44.5kg

名称	数量	サイズ
手すりB	1	1200 × 685 × 34mm
ベースB	1	900 × 1500 × 13.5mm
仕切りB	1	555 × 50 × 12mm
スタンド	2	φ 42.7 × 250mm
スペーサー	4	φ 34 × 50mm
超低頭ねじ	4	M10 × 25mm
六角穴付き止めねじ	8	M6 × 4mm
座金組込六角穴付きボルト	4	M6 × 20mm
六角レンチ	各 1	対辺 3mm・5mm



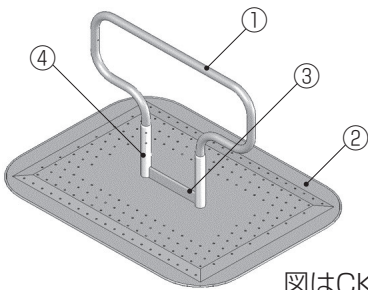
CKC-03

重量 :57.3kg

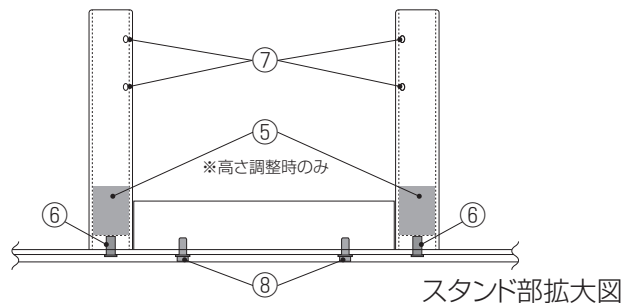
名称	数量	サイズ
手すりC	1	1500 × 685 × 34mm
ベースC	1	900 × 1800 × 13.5mm
仕切りC	1	855 × 50 × 12mm
スタンド	2	φ 42.7 × 250mm
スペーサー	4	φ 34 × 50mm
超低頭ねじ	4	M10 × 25mm
六角穴付き止めねじ	8	M6 × 4mm
座金組込六角穴付きボルト	4	M6 × 20mm
六角レンチ	各 1	対辺 3mm・5mm

4. 各種部品表

※部品が揃っていない、または破損している場合は直ちにお買い上げの販売店へご連絡ください。



図はCKC-01



スタンド部拡大図

	名称	材質	部品図
①	手すりフレーム	ステンレス	

②	ベース	ステンレス	
③	仕切り	ステンレス	
④	スタンド	ステンレス	
⑤	スペーサー	ステンレス	
⑥	超低頭ねじ (M10 × 25mm)	ステンレス	
⑦	六角穴付き止めねじ (M6 × 4mm)	ステンレス	
⑧	座金組込六角穴付きボルト (M6 × 20mm)	ステンレス	
—	六角レンチ (添付工具)	スチール	

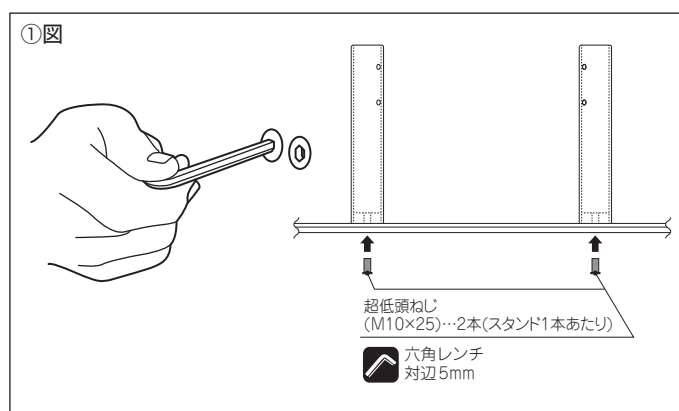
5. 組立手順

※組み立ては2人以上で行ってください。

①ベースとスタンドの取付け

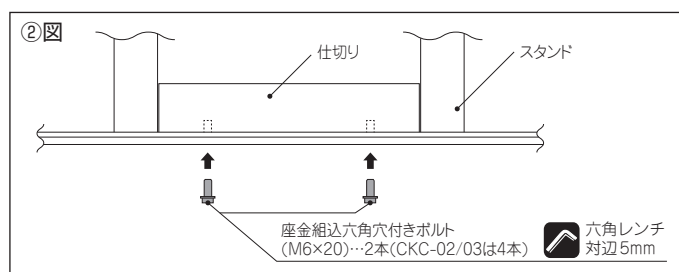
スタンドの取付位置を確認し、ベース裏側より超低頭ねじ (M10 × 25) 4 本でスタンドを取付けてください。六角レンチ (対辺 5mm) で仮止めの状態にしておきます。

⚠ 注意	
 禁止	<p>● 電動工具 (電動ドライバー等) を使用しない。 過剰トルクで締め付けるとねじの破損の原因になります。(ねじの締付け摩擦熱により焼き付けが発生し、締め付け・取外しができなくなる可能性があります。)</p>
 必ず守る	<p>● ねじはねじ穴に対してまっすぐ締め付ける。 無理に締め付けるとねじ山の破損の原因につながります。</p>



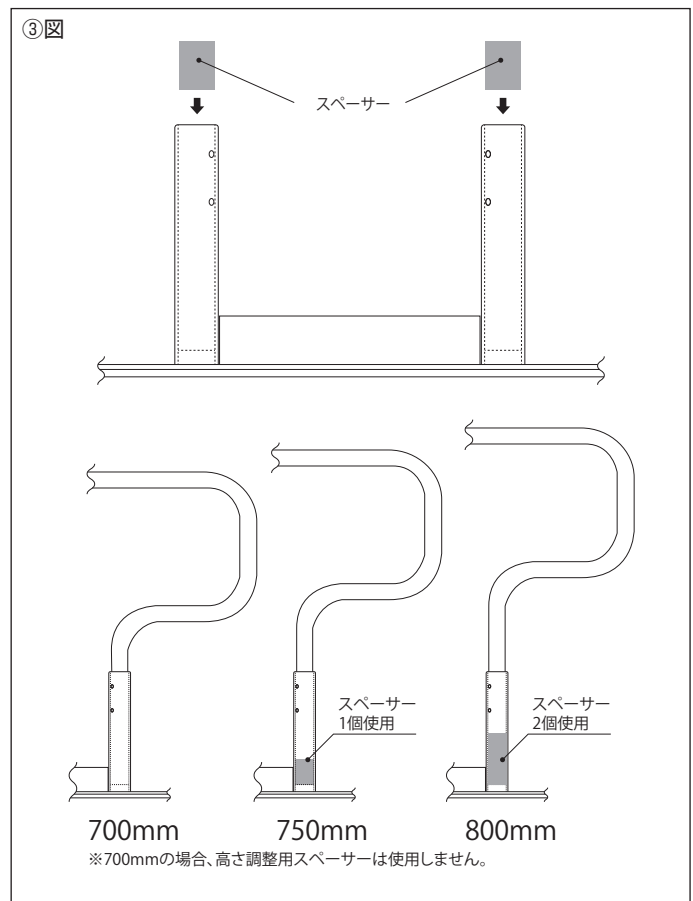
②ベースと仕切りの取付け

仕切りの取付位置を確認し、ベース裏側より座金組込六角穴付きボルト (M6 × 20) で仕切りを取付けてください。六角レンチ (対辺 5mm) で仮止めの状態にしておきます。(CKC-01 は 2 本、CKC-02/03 は 4 本使用します。)



③手すりフレームの高さ調整

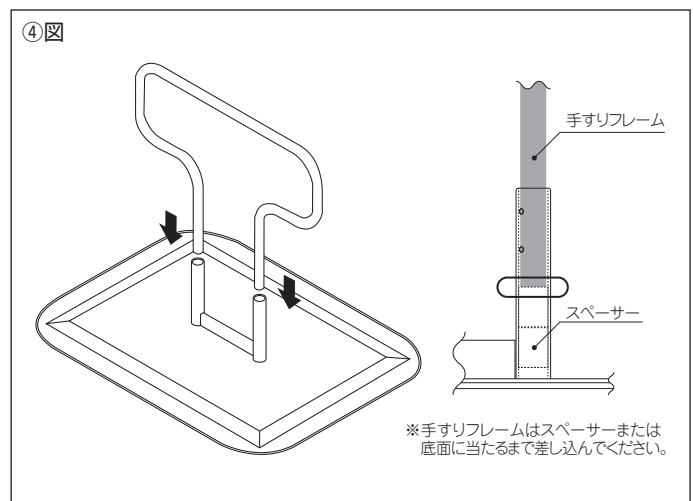
手すりフレームの高さは 700・750・800mm の3段階で設定できます。
手すりフレームの高さを決め、高さ調整用スペーサーをスタンドに差し込みます。
(700mm の場合、高さ調整用スペーサーは使用しません。)



④手すりフレームの取付け

手すりフレームをスタンドに差し込み、確実にスペーサーまたは底面に当ててください。
手すりフレームの高さは左右同じになるようにしてください。

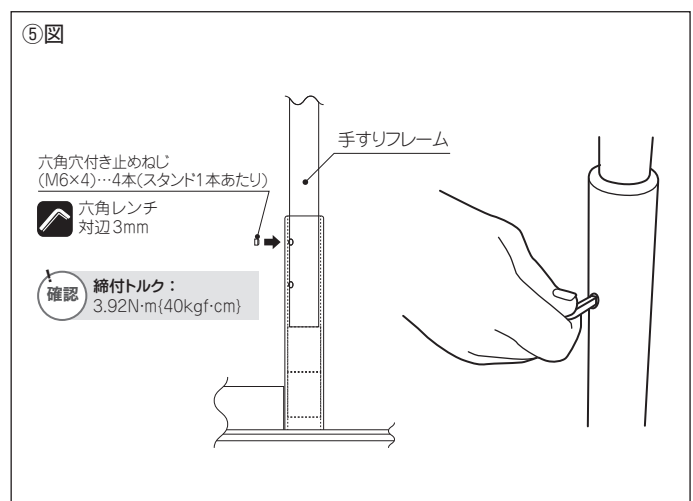
⚠ 注意	
! 必ず守る	<p>●手すりフレームの高さは左右同じになるように設定する。 ガタつきや破損の原因になります。</p>
	<p>●手すりフレームはスペーサーまたはスタンド底面に当たるまで差し込む ガタつきの原因になります。</p>



⑤手すりフレームの固定

手すりフレームをスタンドに差し込み、六角穴付き止めねじ (M6 × 4) を4箇所六角レンチ (対辺 3mm) で締付け、手すりフレームを固定してください。

⚠ 注意	
! 必ず守る	<p>●六角穴付き止めねじ (M6 × 4) のねじ頭がスタンド面から出ていないことを確認する。 ケガの原因になるおそれがあります。</p>



⑥ スタンド取付ねじと仕切り取付ボルトの締付け

①、②で行った仮止め状態の超低頭ねじ (M10 × 25) と座金組込六角穴付きボルト (M6 × 20) を六角レンチ (対辺 5mm) にて確実に締め付けてください。



⑦ ガタつきの確認

スタンドや手すりフレームにガタつきやねじのゆるみがないか確認してください。

⚠ 注意	
❗ 必ず守る	● 組立後ガタつき・ねじのゆるみのないことを確認する。 事故の原因になります。

6. お手入れ方法

6-1. 日常のお手入れ

- 水か中性洗剤を含ませた布を固く絞って拭いてください。
- 汚れが目立つ場合は、中性洗剤を含ませた布やスポンジで拭いて汚れを落とししてください。
その後、水拭きで中性洗剤を拭き取り、最後に乾いた布で拭き取ってください。
- お手入れを定期的に行わない場合、ヌメリが発生する可能性があります。滑りの原因となりますので、ご注意ください。

⚠ 注意	
🚫 禁止	● シンナー・ベンジンなどは使用しない。 変質して破損するおそれがあります。
	● たわしや磨き粉で磨かない。 傷がつくおそれがあります。
	● 塩分、酸等を含む汚れを付着させたまま放置しない。 変質して破損するおそれがあります。
	● 鉄やアルミ等のもらいさびが発生するおそれのある異種金属製品と接触させたまま長期間放置しない。 変質して破損するおそれがあります。
❗ 必ず守る	● 定期的にお手入れを行う。 汚れや湯垢で滑りやすくなり転倒の原因になります。 一週間に一度、必ず掃除を行ってください。

6-2. 点検

- 定期的な点検を行い、ガタつき・ねじのゆるみ・締め忘れや破損・その他異常がないことを確認してください。
推奨点検期間は一ヶ月です。

⚠ 注意	
❗ 必ず守る	● 定期的なガタつき・ねじのゆるみ、締め忘れ・部品の破損・その他異常がないことを確認する。 異常があった場合は、直ちに使用を中止し、お買い上げの販売店へご相談ください。(推奨点検期間：一ヶ月)

6-3. 消毒方法

- アルコール清拭消毒、逆性石鹼清拭消毒などを推奨します。
- この製品に使用している素材の物性を考慮した消毒方法を選択してください。
- 塩素系の消毒液を使用する場合、使用する消毒液の使用方法および使用上の注意に従い、希釈して使用してください。
(参考：次亜塩素酸ナトリウム 6%水溶液なら 120 倍～300 倍程度に希釈)

⚠ 注意	
🚫 禁止	● オゾンガス、ホルムアルデヒドガスは使用しない。 変質して破損するおそれがあります。
❗ 必ず守る	● カビ取り剤の使用後は、よく洗い流し、乾燥させる。 そのままにしますと、表面が変色したり、錆びが発生するおそれがあります。

6-4. さびの除去

- 水道水に含まれる不純物などにより、使用状況によってはさびが発生する場合があります。必要に応じて下記手順に沿ってさびを除去してください。

必要工具： 紙やすり (耐水性)

(推奨粒度：ひどいさびには #300、それ以外は #1000)

- ① 紙やすり (耐水性) は使用しやすい大きさに切ってください。
 - ② 紙やすり (耐水性) #1000 で取り除いてください。
 - ③ ②で取り除けない場合は紙やすり (耐水性) #300 でさびを取り除き、紙やすり (耐水性) #1000 で仕上げてください。
- ※同じところを磨き続けると、その部分だけが軽く陥没することになりますので、注意してください。

⚠ 注意	
❗ 必ず守る	● 紙やすり (耐水性) は、使用する商品の取扱説明書をよく確認し作業する。

保証書

お客様	お名前	様
	ご住所	〒
	電話	- -
対象商品	CKC-01 ・ CKC-02 ・ CKC-03	
ロット番号		
お買い上げ日	(西暦) 年 月 日	
販売店	住所	
	店名	
	電話	- -

無料修理規定

1. 保証の適用

取扱説明書等の注意事項にしたがった正常な使用状態で本品の不良による著しい変形・破損・ゆるみ・はずれ・割れの故障が発生した場合には無料修理させていただきます。

2. 保証の期間

保証の期間は、お買い上げ日より起算し、1年間の経過日までとします。

3. 免責事項

次に該当する場合、保証期間内であっても保証対象外となります。

ただし、お客様のご要望により有料にて修理対応させていただきます。

- ①. お客様が適切な使用、維持管理を行わなかったことによる故障及び損傷等の不具合。
- ②. お買い上げ後の輸送または、移動時の落下など、お取扱いが不適当なために生じた使用上の誤り、お客様の改造による故障及び損傷。
- ③. カタログ、取扱説明書などに記載されている以外の不適当な条件、環境、取り扱い、使用方法などに起因した故障の場合。
- ④. 弊社製品の改造及び弊社製品以外の製品を接続したことに起因する場合。
- ⑤. 弊社または弊社の指定業者以外が修理・改造したことに起因する場合。
- ⑥. 取扱説明書、カタログなどに記載されている消耗部品などが正しく保守交換されていなかったことに起因する場合。
- ⑦. 自然特性または、通常の経年変化に起因する摩耗・退色・変色などによるもので使用上支障のないもの。
- ⑧. 使用に伴う摩耗等による外観上の不具合。
- ⑨. 海岸付近、温泉地などの地域における腐食性の環境に起因する不具合。
- ⑩. 温泉水、井戸水などであって、飲料水の水質基準に適合しない水を使用したことに起因する不具合。
- ⑪. 火災・地震・水害・落雷・噴火・津波等その他天災地変などによる自然現象に起因し、被害をうけたもの。
- ⑫. 動物、昆虫等の生物の行為に起因する不具合。
- ⑬. 保証期間経過後に申し出されたもの、または保証該当事項の発生後すみやかに申し出のなかったもの。
- ⑭. 本書のご提示がない場合。
- ⑮. 本書にお買い上げ日、お客様名、販売店名の記入のない場合、あるいは字句を書き換えられた場合。

以上の内容は、日本国内での取引及びご使用を前提とします。
なお、この保証書は再発行いたしませんので、大切に保管してください。

《連絡先》

お客さま相談室

☎ 0120-054-280 FAX 0120-054-281

●フリーダイヤル 9:00~16:00(月~金) ●FAX 24時間毎日

矢崎化工株式会社 〒422-8519 静岡県静岡市駿河区小鹿2-24-1

※製品の仕様等は、予告なく変更する場合がございますのでご了承ください。

矢崎化工株式会社

■ 本 社 〒422-8519 静岡県静岡市駿河区小鹿 2-24-1

介護支援ページ
Kaigo-web

<http://www.kaigo-web.info/>

■ 北海道支店 福祉介護機器課
〒072-0007 北海道美唄市東6条北8-2-1
TEL 0126(63)4285 FAX 0126(63)4459

■ 神奈川支店 福祉介護機器課
〒257-0024 神奈川県秦野市名古木3-4
TEL 0463(81)4315 FAX 0463(81)4316

■ 広島支店 福祉介護機器課
〒738-0042 広島県廿日市市地御前1-7-17
TEL 0829(36)1111 FAX 0829(36)3890

■ 仙台支店 福祉介護機器課
〒981-1223 宮城県名取市下余田字中荷280
TEL 022(382)2145 FAX 022(382)1099

■ 静岡支店 福祉介護機器課
〒422-8519 静岡県静岡市駿河区小鹿2-24-1
TEL 054(286)1101 FAX 054(286)3988

■ 九州支店 福祉介護機器課
〒820-0702 福岡県飯塚市平塚481-1
TEL 0948(72)0310 FAX 0948(72)4026

■ 関東支店 福祉介護機器課
〒373-0823 群馬県太田市西矢島町88
TEL 0276(38)1511 FAX 0276(38)3522

■ 名古屋支店 福祉介護機器課
〒484-0963 愛知県犬山市字鶴池48-2
TEL 0568(67)0111 FAX 0568(67)7219

■ 東京支店 福祉介護機器課
〒359-0023 埼玉県所沢市東所沢和田1-38-3
TEL 04(2944)7113 FAX 04(2944)7007

■ 大阪支店 福祉介護機器課
〒569-8551 大阪府高槻市大塚町5-1-1
TEL 072(672)8440 FAX 072(673)8822

09062304

DW-114-02