

ヤサキ



new

ゆ〜楽さん

小児用

エアで浴そうがふくらみ体にフィット。体勢が安定します。

浴そうカバーは
やわらかく冷たさを
感じにくい素材です。

エアの力で子どもの
体を持ち上げて支えます。

介助者に合わせた
腰を痛めにくい安心な
高さで介助できます。

キャスター付きで
ストレッチャーの
代わりになります。

エアは電動ポンプと
足踏みポンプのどちらか
で入れられます。

架台は
オーダー可能

お風呂に入った

笑顔が見たい!

矢崎化工株式会社



♡ エアーで膨らむ浴そう

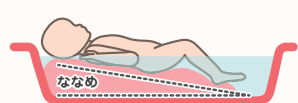
例えば

気管切開をしたお子さんの首に水がかからないように膨らませて体を支えることで安全・安心な入浴が可能になります。



浸かりたい深さや体格、症状に合わせてバルーンに入れるエアの量を調整してください。

※電動エアポンプには安全弁がついており、エア調整が安全に行なえます。



バルーンはななめに膨らむので気管切開部分に水がかかりづらく安心です。



浴そうは3層構造

- **ソフトなシート**
ウェットスーツに使われる柔らかく肌にやさしい素材
- **調整可能なバルーン**
吸盤で取り付けてあり、エアの量で張りを調整可能
- **硬質浴そう**
強度があり、軽量のFRP(繊維強化プラスチック)を使用した浴そう

♡ ラインナップ

移動浴そうセット

▼ 電動式



質量(kg) 22.1

標準小売価格 419,364円
(税抜 388,300円)







▼ 足踏式



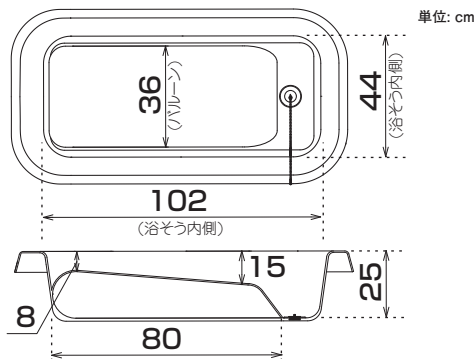
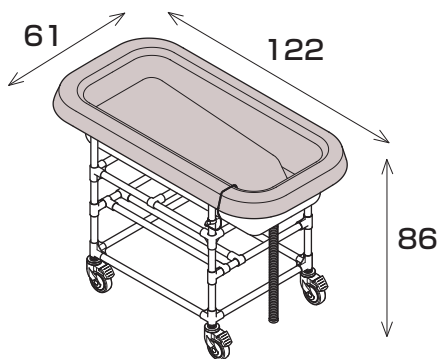
質量(kg) 18.9

標準小売価格 332,100円
(税抜 307,500円)

パーツ単位での販売もしております。

- | | | |
|---|--|--|
| 
浴そう CAL-40A
119,448円 [税抜110,600円] | 
シート CAL-40B
96,120円 [税抜89,000円] | 
バルーン CAL-40C
32,832円 [税抜30,400円] |
| 
架台 CAL-40D
67,500円 [税抜62,500円]
※高さ・脚部オーダー可能です。オーダーの場合、別途お見積り致します。 | 
電動「エアポンプ」エイト CAL-40E
103,464円 [税抜95,800円] | 
エアポンプ CAL-40F
16,200円 [税抜15,000円] |

♡ 製品仕様



単位: cm

- 浴そう容量(満水時): 約 100L※
- 浴そう容量(エア満杯時): 約 60L
- ※排水時間: 約1分30秒

● 材質

シート	クロロレンゴム	
バルーン	塩化ビニル	
浴そう	FRP(繊維強化プラスチック)	
架台	フレーム	イレクター (プラスチック被覆スチールハイフ・プラスチック)
	キャスター	プラスチック
電動エアポンプ	プラスチック・アルミ	
エアポンプ	プラスチック	

矢崎化工株式会社

■本社 福祉介護機器部
〒422-8519 静岡県静岡市駿河区小鹿2-24-1

■北海道支店

〒072-0007 北海道美幌市東6条北8-2-1
TEL 0126(63)4285 FAX 0126(63)4459

■東京支店

〒359-0023 埼玉県所沢市東所沢和田1-38-3
TEL 04(2944)7113 FAX 04(2944)7007

■名古屋支店

〒484-0963 愛知県犬山市宇鶴池48-2
TEL 0568(67)0111 FAX 0568(67)7219

■高松支店

〒761-8058 香川県高松市勅使町227
TEL 087(866)6411 FAX 087(867)1916

■仙台支店

〒981-1223 宮城県名取市下余田字中荷288
TEL 022(382)2145 FAX 022(382)1099

■神奈川支店

〒257-0024 神奈川県秦野市名古木3-4
TEL 0463(81)4315 FAX 0463(81)4316

■大阪支店

〒569-8551 大阪府高槻市大塚町5-1-1
TEL 072(672)8440 FAX 072(673)8822

■九州支店

〒820-0702 福岡県飯塚市平塚481-1
TEL 0948(72)0310 FAX 0948(72)4026

介護支援ページ Kaigo-web

<http://www.kaigo-web.info/>

■関東支店

〒373-0823 群馬県太田市西矢島町88
TEL 0276(38)1511 FAX 0276(38)3522

■静岡支店

〒422-8519 静岡県静岡市駿河区小鹿2-24-1
TEL 054(286)1101 FAX 054(286)3988

■広島支店

〒738-0042 広島県廿日市市地御前1-7-17
TEL 0829(36)1111 FAX 0829(36)3890

お取り扱い



ISO 14001認証取得

JQA-EM0216
本社 太田工場 関東支店
技庫センター 犬山工場 名古屋支店
静岡支店 大阪工場 大阪支店



ISO 9001認証取得

JQA-1694 犬山工場
JQA-1152 太田工場

16061606

DW-228-00