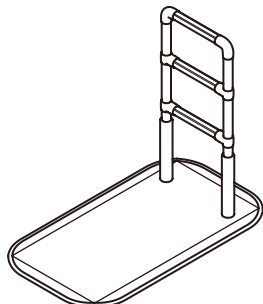
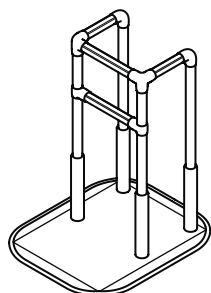


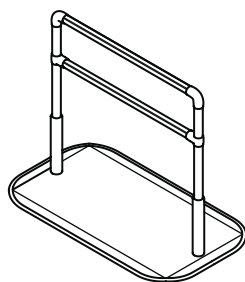
CKA-01



CKA-02



CKA-03



CKA-04

たちあっぷ®

品番：CKA-01・CKA-02
CKA-03・CKA-04

目次

！ 安全に関する表示	2
1. 使用上のご注意	2
2. ご使用方法	4
3. 設置上のご注意	5
4. 構成部品	7
5. 各種部品表	8
6. 組立手順	10
7. ご使用前の確認	14
8. お手入れ方法	14



お買い上げありがとうございます

販売店様：この説明書は必ずお客様に説明してからお渡してください。

ご利用者様：使用前にこの説明書を必ずお読みになり大切に保管してください。

！安全に関する表示

※いずれも安全に関する内容ですので必ず守ってください。

<p>警告</p>	<p>誤った使用をされた場合、「死亡や重傷につながる可能性がある」内容を警告しています。</p>	<p> 禁止</p>	<p>してはいけない内容です。</p>
<p>注意</p>	<p>誤った使用をされた場合、「傷や財産への損害につながる可能性がある」内容を注意しています。</p>	<p> 必ず守る</p>	<p>必ず守っていただく内容です。</p>

1. 使用上のご注意

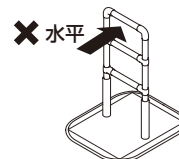
警告

● **起き上がり・立ち上がり補助以外の用途では使用しない。**

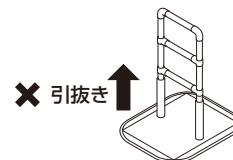
踏み台、いす、はしごなどの用途では使用しないでください。

● **必要以上に水平方向に力を加えない。**

手すりに力をかけた際に、ベースが持ち上がり転倒事故やケガの原因になります。手すりを持ち床面に向かって押さえつける方向に力をかけてください。



● **手すり引抜き方向に力を加えない。**



● **子供を遊ばせるなど遊具として使用しない。**

事故のおそれがあります。手すりにぶら下がったり、手すりの上に乗ったりしないでください。

● **車いすからの立ち上がりには使用しない。**

移乗の際に転倒するおそれがあります。

● **濡れた手、脚、靴底で使用しない。**

滑って転倒するおそれがあります。

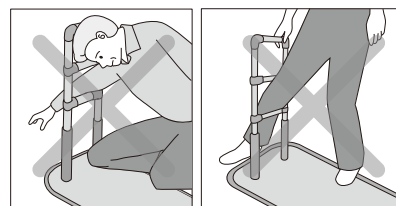


● **ベースや手すりフレームが濡れた状態で使用しない。**

滑って転倒するおそれがあります。布などで拭き取り、乾いた状態で使用してください。

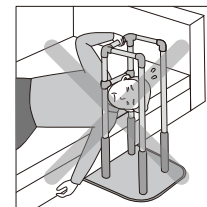
● **手すりフレームに頭や手、脚を入れない。**

窒息や骨折のおそれがあります。



● **手すりフレームとベッドやマットレスとの間に頭や体、手、脚を入れない。**

窒息や骨折のおそれがあります。




● **予測できない行動をとる・自力で危険な状態から回避することができない利用者は使用しない。**



利用者の心身の状態や利用環境により、手すりフレームのすき間に身体の一部を入れる可能性があり、場合によっては生命に関わる重大事故につながるおそれがあります。特にベッドの上で予測できない行動をとられる利用者（認知症など）や、自力で危険な状態から回避することができない利用者（認知症など）につきましては、ご使用を控えていただくか、はさまれ防止の防護具である当社製の「たちあっぷサポートベルト」のご使用をお願いします。

※重度者（特に介護度4・5）の方が利用する場合は、十分モニタリング、フィッティングを行った上で使用してください。またご使用に適さなくなった場合は、直ちに使用をやめ、お買い上げの販売店または医師や介護士、ケアマネジャーなど専門家に相談し、適切な処置を受けてください。

⚠ 警告

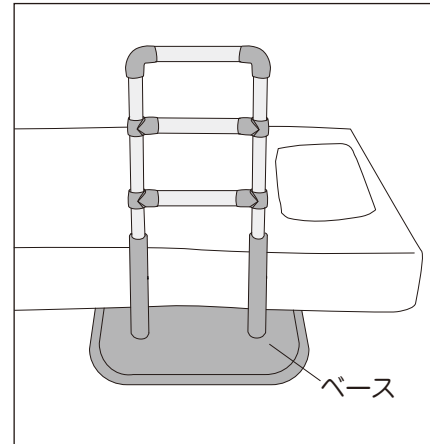
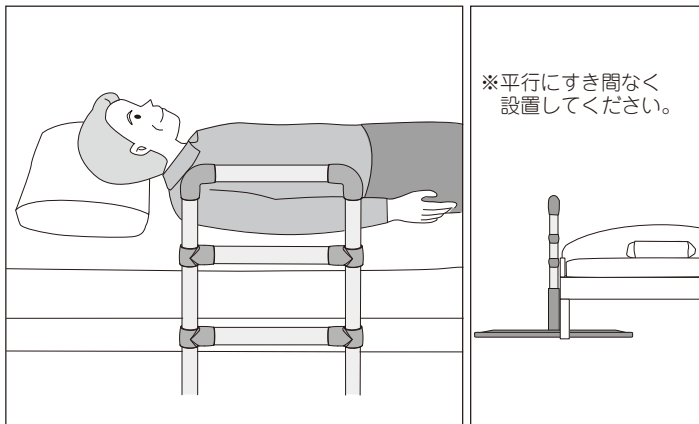
 必ず守る	<p>●使用に際しては、利用者の身体の状態により介護者が付き添うなど、安全には十分な配慮をする。 お買い上げの販売店または医師や介護士、ケアマネジャーなど専門家に相談することをお勧めします。</p>
	<p>●固定式でないため設置後の安定性、利用者の状況を確認の上、使用する。 「たちあっぷ」の安定性を向上させるオプション品「ベットでとまるくん」「おもしろくん」のご使用をお勧めします</p>
	<p>●利用者の健康状態や体調が変化した場合は直ちに使用を中止する。 ご使用を再開される場合は医師や介護士、ケアマネジャーなど専門家に相談してください。</p>
	<p>●ベッドやマットレスの横に置く場合は、寝具との間にすき間ができない状態で使用する。 本製品は固定式ではないため、水平方向の力を加えたり、振動によって設置位置がずれてしまう可能性があります。 寝具との間にすき間が生じると、身体をすき間にはさむなどしてケガをするおそれがあります。 常に寝具との間にすき間がない状態で使用してください。</p>

⚠ 注意

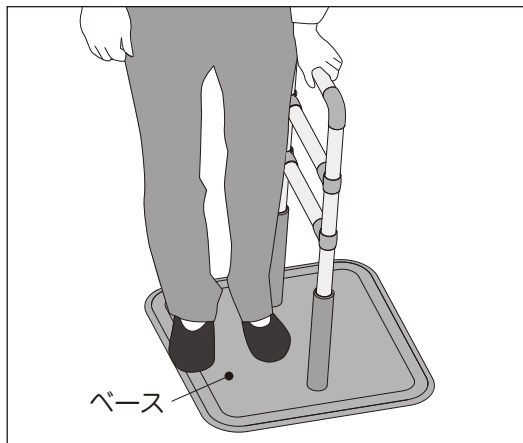
 禁止	<p>●2人以上同時に使用しない。 本製品は1人用です。</p>
 必ず守る	<p>●使用の際は介護者が利用者の状態（安全に使用できる状態にあるか）を確認する。 利用者の健康状態や体調が変化した場合には、お買い上げの販売店または医師や介護士、ケアマネジャーなど専門家に相談してください。 ご使用の際は介護者が付き添って使用することをお勧めします。 ご使用に合わない場合は直ちにご使用をおやめください。</p>
	<p>●介護者などの付き添いが必要な方が使用する場合は十分注意する。</p>
	<p>●布団やマットレスで使用する場合は、ベースを敷布団やマットレスの下に差し込み、 手すりフレームを寝具と平行に設置する。</p>
	<p>●ベッドサイドで使用する場合は「たちあっぷ」の安定性を確認して使用する。 「たちあっぷ」の安定性を向上させるオプション品「ベットでとまるくん」のご使用をお勧めします。</p>
	<p>●ベッドフレームの下に13mm以上のすき間があるか確認する。 ベッドフレームの下に13mm以上のすき間がない場合、ベースをベッドの下に差し込むことができません。</p>
	<p>●ベースの縁ゴムには厚みがあるため、すり足など使用上支障のある方は注意する。</p>
	<p>●裏面が平らなスリッパや厚手の靴下での使用は滑る場合があるので注意する。</p>
	<p>●移動させる場合は、ベースもしくはスタンド部を持って移動させる。 手すりを持ち上げるとねじのゆるみなどでベースが落下し、ケガをするおそれがあります。 また、引きずると床面を傷つけたり、縁ゴムの剥がれや破損のおそれがあります。</p>
	<p>●結露した場合は乾いた布などで拭き取る。 室内環境によって金属部分に結露が発生するおそれがあります。 結露した状態で放置すると布団や畳にカビを発生させる原因になります。 常に拭き取ってから使用してください。</p>
<p>●製品に異常を見つけた場合は使用を中止する。 正しく設置できない場合や機能を損なう状態の場合は直ちにご使用を中止し、お買い上げの販売店にご連絡ください。</p>	

2. ご使用方法

- ベッドサイドに置いて使用する場合は、利用者の肩口付近でベッドフレームに当ててください。手すりフレームはベッドと平行にすき間がないように設置してください。
- 布団からの起き上がりで使用する場合は、ベースの半分を敷布団の下面に差し込み設置してください。手すりフレームは布団と平行に設置してください。



- 玄関で靴の着脱に使用する場合は、ベースの上で立ったまま使用してください。
- いすからの立ち上がりで使用する場合は手すりフレームが身体のすぐ近くにくるように設置してください。



3. 設置上のご注意

⚠ 警告

● 弊社製品と他社製品を組み合わせない。
破損やケガの原因になります。また、他社製品と組み合わせた製作物の安全は保証できません。

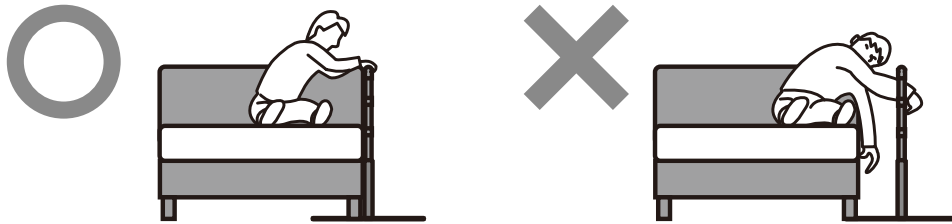


● 改造・加工は絶対に行わない。
事故の原因になります。

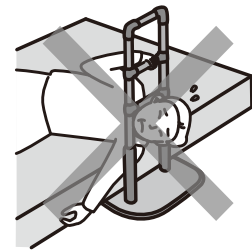
● お使いの電動ベッドに装着しているサイドレール、介助バーと組み合わせて使用しない。
組み合わせて使用すると、首や手、脚をはさむすき間が生じる場合があります、事故の原因になります。

● 設置後、ガタつき・ねじのゆるみ・締め忘れがないことを必ず確認する。

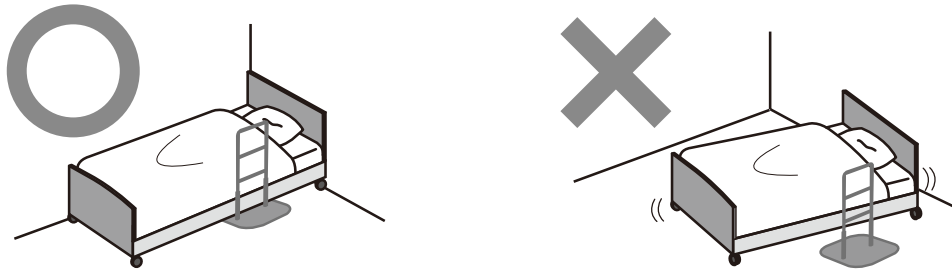
● ベッドやマットレスの横に置く場合は、「たちあっぷ」と寝具との間にすき間がないように設置する。
身体をすき間にはさむなどしてケガをするおそれがあります。
ベッドの構造によりすき間が生じる場合は、クッション材や毛布などで埋めるなどしてすき間をなくすようにしてください。



● ベッドの構造やマットレスの厚みにより頭や体をはさまるすき間が生じる場合は、クッション材や毛布などで埋めるなどしてすき間をなくす。

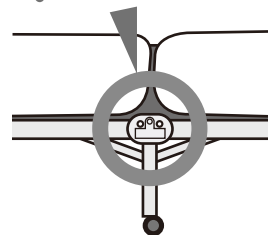


● キャスター付きのベッドで使用する場合は、必ずキャスターを固定する。
キャスターにロック機構がある場合は必ず使用してください。ロック機構がない場合には、キャスターホルダーを使用するなど、必ずベッドが動かないように固定してください。(ベッドは壁に接するように設置すると安定します)
ベッドが固定できないと、使用中にベッドが動いて手すりとの間にすき間が生じるので大変危険です。



● 折りたたみベッドで使用する場合は、ベッドの折りたたみ機構を必ずロックして使用する。
ロック機構のない折りたたみベッドでは使用しないでください。

！ 折りたたみ機構を必ずロックする



● 電動ベッドで使用する場合は、電動ベッドの取扱説明書を確認する。
特殊寝台など、「たちあっぷ」が使用できない場合があります。

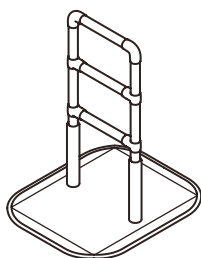
● 電動ベッドで使用する場合は、頭や手、脚が入った状態でベッドを操作すると、はさまれて身体の傷害や生命にかかわる事故を発生させるおそれがあるので注意する。
電動ベッドで使用する場合は、利用者の身体がはさまらない安全な間隔で設置してお使いください。
また、電動ベッドの手元スイッチは、無意識に触れて誤操作しないように、置く場所に十分注意してください。

⚠ 注意

 禁止	<p>●指定締め付けトルク値以上で締め付けない。 破損するおそれがあります。(「6. 組立手順」で示すトルク値に従って締め付けてください。)</p>
	<p>●電動工具(電動ドライバー等)を使用しない。 過剰トルクで締め付けるとねじの破損の原因になります。 (ねじの締め付け摩擦熱により焼き付けが発生し、締め付け・取外しができなくなる可能性があります。)</p>
	<p>●屋外や直射日光の当たる場所では使用しない。 金属部分が熱くなり火傷の原因になります。変質・軟化・変形または破損するおそれがあります。</p>
	<p>●火のそば・熱器具(ストーブ等)の近くでは使用しない。 金属部分が熱くなり火傷の原因になります。変質・軟化・変形または破損するおそれがあります。</p>
	<p>●水やお湯に濡れる場所では使用しない。 変質や縁ゴムの剥がれなど破損するおそれがあります。</p>
	<p>●昇降機構のある電動ベッドには、「ベットでとまるくん」を装着しない。 「ベットでとまるくん」を装着したままベッドを昇降すると、破損や機能を損なう原因になります。</p>
 必ず守る	<p>●一般家庭の室内で使用する。</p>
	<p>●平らで水平な場所で使用する。</p>
	<p>●組み立て、高さ調整は納入業者が行う。</p>
	<p>●CKA-03の手すりフレームは、ベースから外した状態では強度がないので、 衝撃や荷重による破損に十分注意する。 輸送・保管する場合は、納入時の梱包用ダンボールを使用して管理することをお勧めします。</p>
	<p>●クッションフロア材(塩化ビニル製)などの上に長時間設置するとクッションフロア材に へこみや色移りする場合がありますので、注意する。</p>
<p>●定期的にガタつき・ねじのゆるみ・部品の破損がないことを確認する。</p>	

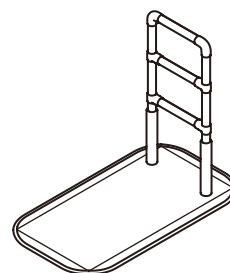
4. 構成部品

※部品が揃っていない、または破損している場合は直ちにお買い上げの販売店へご連絡ください。



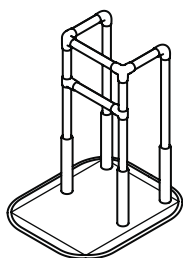
CKA-01

名称	数量	サイズ
手すりフレーム FI	1	679 × 338mm
ベース A	1	506 × 606mm
スタンド	2	φ 42.7 × 250mm
超低頭ねじ	4	M10 × 12mm
六角穴付き止めねじ	2	M10 × 36mm
六角穴付き止めねじ	4	M8 × 6mm
穴キャップ	4	φ 11.6 × 5mm
六角レンチ	各 1	対辺 4mm・5mm



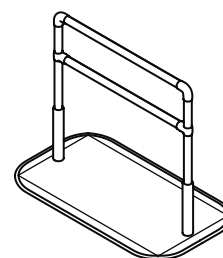
CKA-02

名称	数量	サイズ
手すりフレーム FI	1	679 × 338mm
ベース B	1	506 × 906mm
スタンド	2	φ 42.7 × 250mm
超低頭ねじ	4	M10 × 12mm
六角穴付き止めねじ	2	M10 × 36mm
六角穴付き止めねじ	4	M8 × 6mm
穴キャップ	4	φ 11.6 × 5mm
六角レンチ	各 1	対辺 4mm・5mm



CKA-03

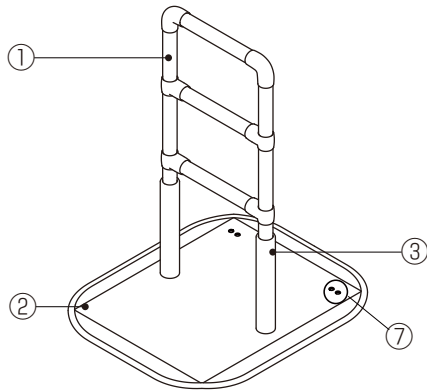
名称	数量	サイズ
手すりフレーム FL	1	679 × 352 × 265mm
ベース A	1	506 × 606mm
スタンド	4	φ 42.7 × 250mm
超低頭ねじ	8	M10 × 12mm
六角穴付き止めねじ	4	M10 × 36mm
六角穴付き止めねじ	8	M8 × 6mm
六角レンチ	各 1	対辺 4mm・5mm



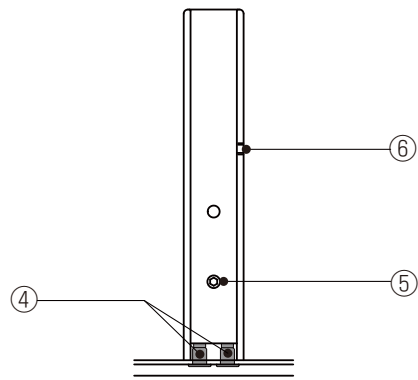
CKA-04

名称	数量	サイズ
手すりフレーム FLI	1	679 × 778mm
ベース B	1	506 × 906mm
スタンド	2	φ 42.7 × 250mm
超低頭ねじ	4	M10 × 12mm
六角穴付き止めねじ	2	M10 × 36mm
六角穴付き止めねじ	4	M8 × 6mm
穴キャップ	4	φ 11.6 × 5mm
六角レンチ	各 1	対辺 4mm・5mm

5. 各種部品表



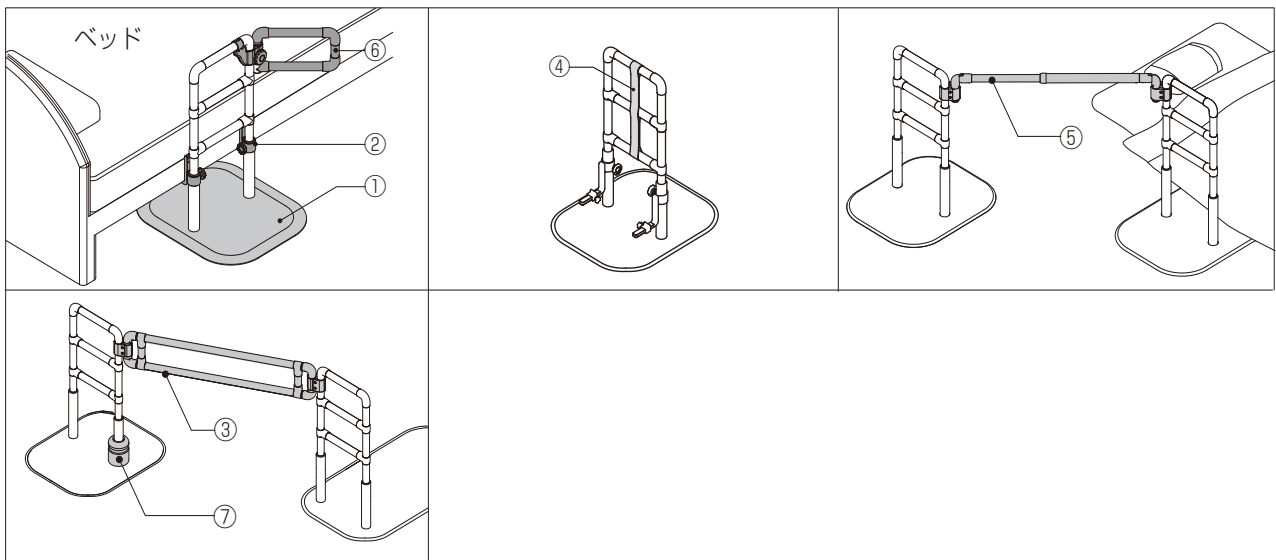
(図はCKA-01)



(スタンド部拡大図)

	名称	材質	部品図
①	手すりフレーム	ジョイント：プラスチック パイプ：プラスチック被覆 スチールパイプ	FI FL FLI
②	ベース	本体：スチール 縁部：ゴム	ベース A ベース B
③	スタンド	スチール	
④	超低頭ねじ (M10 × 12 mm)	スチール	
⑤	六角穴付き止めねじ (M10 × 36 mm)	ステンレス	
⑥	六角穴付き止めねじ (M8 × 6 mm)	ステンレス	
⑦	穴キャップ	PP (ポリプロピレン)	
—	六角レンチ	スチール	対辺4mm 対辺5mm

※オプション品のご案内



番号	図	名称	説明
①		たちあっぱマット	ベースの滑りや冷たさを軽減することができます。
②		ベットでとまるくん	ベッドで使用する場合に「たちあっぱ」の安定性を向上させることができます。
③		つながるくん	「たちあっぱ」を連結して、動線を確保できます。
④		サポートベルト (無償)	手すりフレームの枠内に頭部が入ることを防止します。
⑤		伸縮つながるくん	「たちあっぱ」を連結して、動線を確保できます。639～954mmまで伸縮でき、手すりの角度も変更できます。
⑥		かいじょくん	ベッドサイドでの立ち上がり補助、移乗補助、座位の保持として、ご使用できます。
⑦		おもしろくん	本製品を使用することで「たちあっぱ」の安定性を向上させることができ、「ベットでとまるくん」なしで「つながるくん」や「伸縮つながるくん」を使用することができます。

◇オプション品の詳細はお買い上げの販売店にお問い合わせください。

⚠ 注意

! ●オプション品を取り付けて使用する場合は、オプション品の取扱説明書も合わせて確認する。
必ず守る

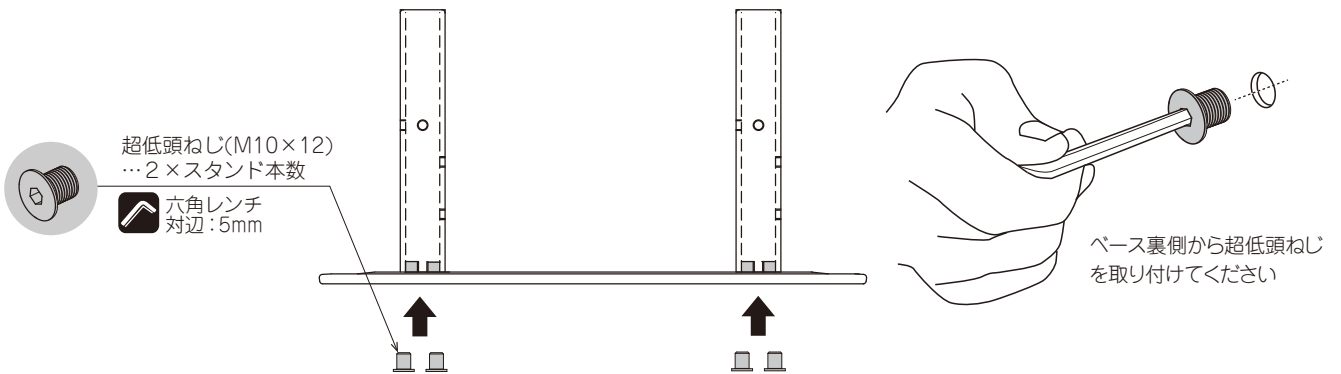
6. 組立手順

※組み立て、高さ調節は納入業者が行ってください。

6-1. ベースとスタンドの取付け

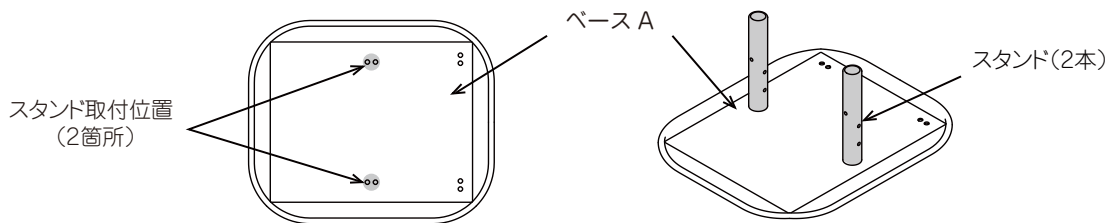
スタンド取付位置を確認し、ベース裏側より超低頭ねじ2本でスタンドを仮止めしてください。

※取付位置は<スタンド取付位置図>をご参照ください。

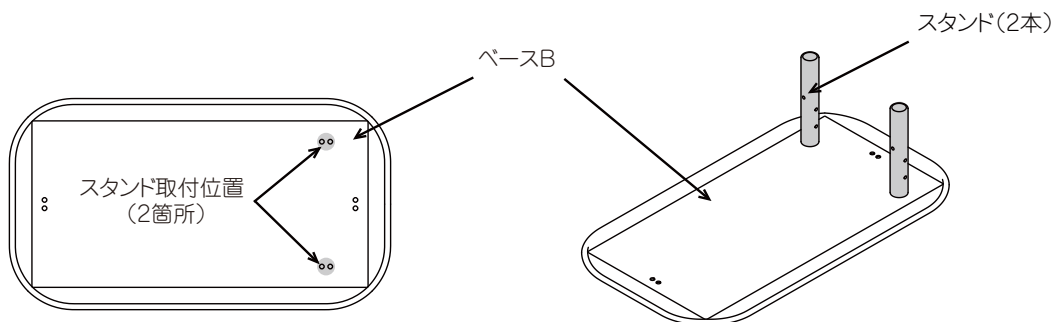


<スタンド取付位置図>

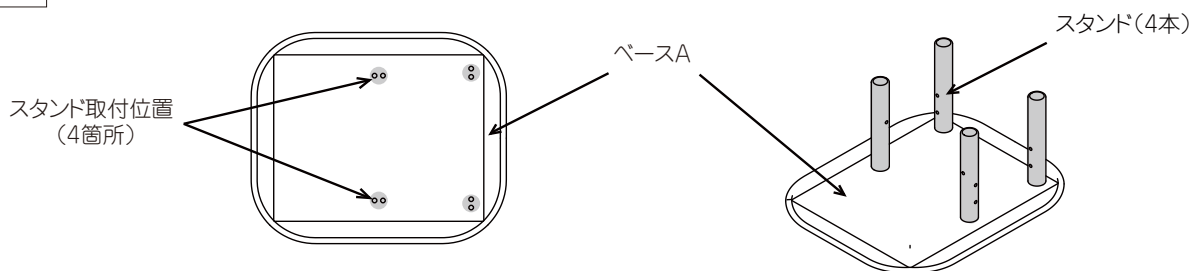
CKA-01



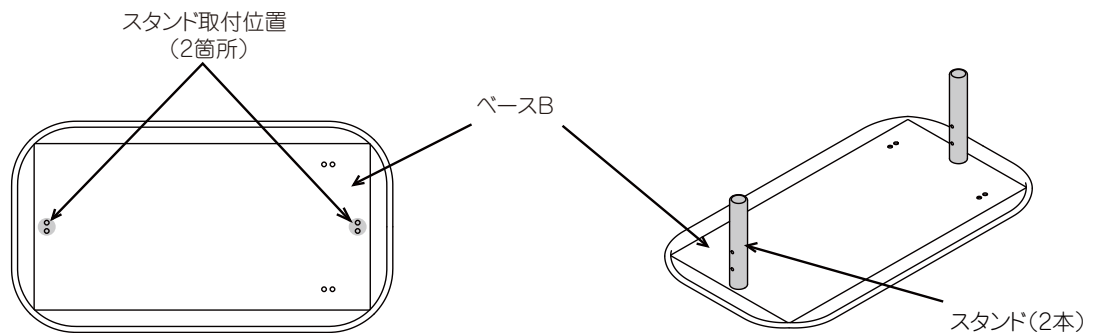
CKA-02



CKA-03



CKA-04

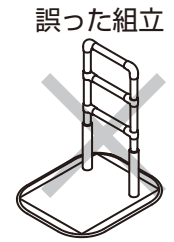
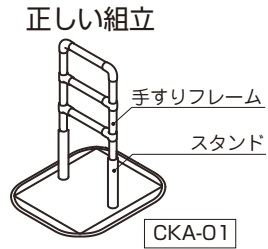


⚠ 注意



必ず守る

- **スタンド・ベース及び手すりフレームは必ず指定の位置に指定のねじで固定する。**
他の位置にはスタンドを取り付けしないでください。

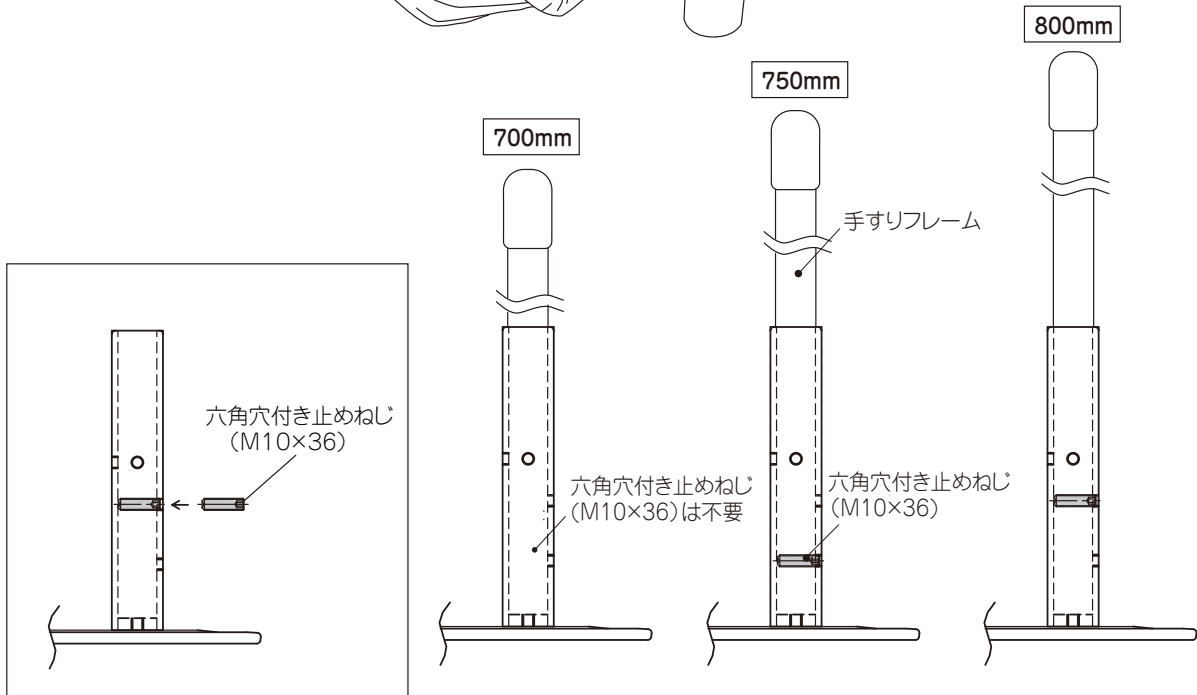
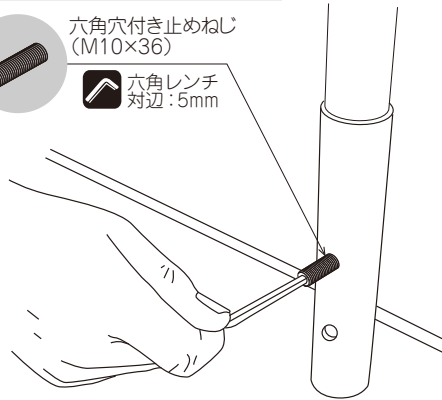


- **ねじは、ねじ穴に対してまっすぐ締め付ける。**
無理に締め付けるとねじ山の破損の原因になります。

6-2. 手すりフレームの高さ調整

手すりフレームの高さは 700mm から 800mm の範囲で 3 段階の位置決めができます。
手すりフレームの高さを決め、高さ調整ねじ穴に六角穴付き止めねじ (M10 × 36) を締め付けてください。
奥まで締め付け、スタンド面からねじ頭が出ていないことを確認してください。

確認 締め付けトルク：
6.9~7.8N・m(70~80kgf・cm)



⚠ 注意



禁止

- **電動工具(電動ドライバー等)を使用しない。**
過剰トルクで締め付けるとねじの破損の原因になります。
(ねじの締め付け摩擦熱により焼き付けが発生し、締め付け・取外しができなくなる可能性があります。)

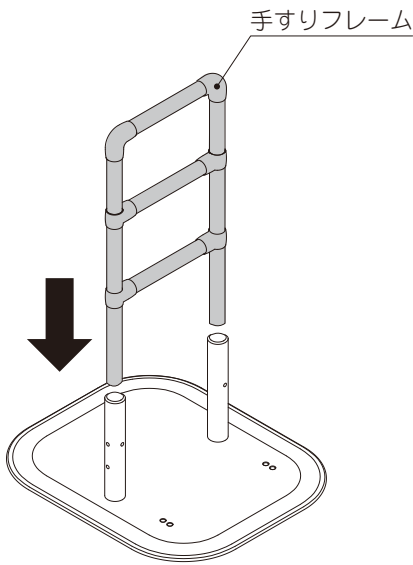


必ず守る

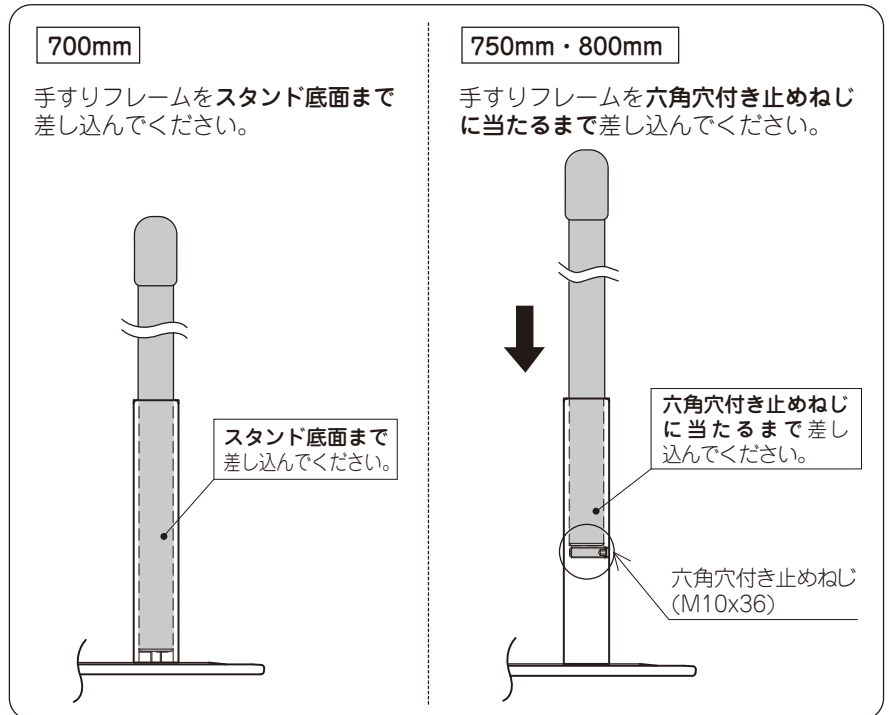
- **六角穴付き止めねじ (M10 × 36) のねじ頭がスタンド面から出ていないことを確認する。**
ケガの原因になります。

6-3. 手すりフレームの取り付け

手すりフレームをスタンドに差し込んで、スタンド底面〈手すりフレーム高さが 700mm の場合〉、または六角穴付き止めねじ (M10 × 36) 〈手すりフレーム高さが 750・800mm の場合〉に確実に当ててください。手すりフレームの高さは左右同じになるように、六角穴付き止めねじ (M10 × 36) の位置を決めてください。



参考:
CKA-01
手すりフレーム取付図



⚠ 注意

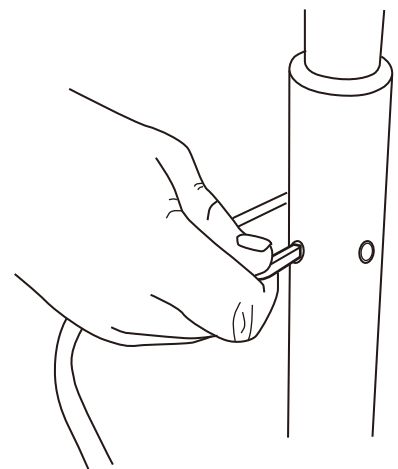
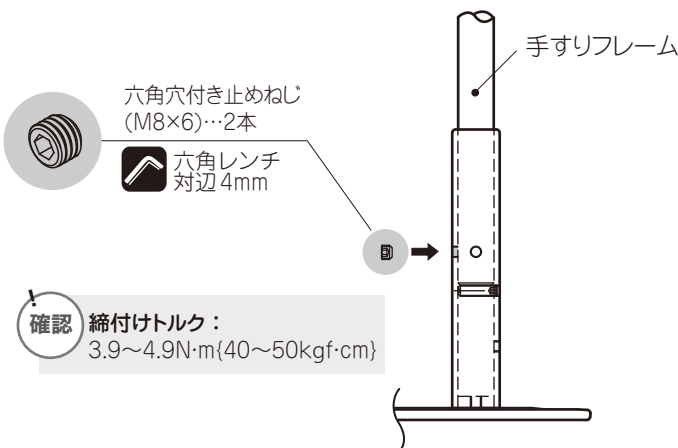


必ず守る

- 手すりフレームの高さは左右同じになるように設定する。
- 手すりフレームはスタンド底面〈手すりフレーム高さが 700mm の場合〉または六角穴付き止めねじ (M10 × 36) 〈手すりフレーム高さが 750・800mm の場合〉に当たるまで差し込む。差し込みが不十分だと、ガタつきの原因になります。

6-4. 手すりフレームの固定

手すりフレームを差し込み、六角穴付き止めねじ (M8×6) 2 箇所を六角レンチにて締め付け、手すりフレームを固定してください。スタンド面からねじ頭が出ていないことを確認してください。



⚠ 注意



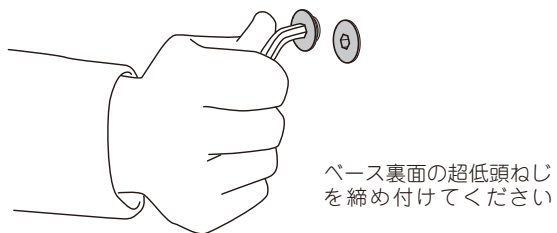
必ず守る

- 六角穴付き止めねじ (M8 × 6) のねじ頭がスタンド面から出ていないことを確認する。ケガの原因になります。

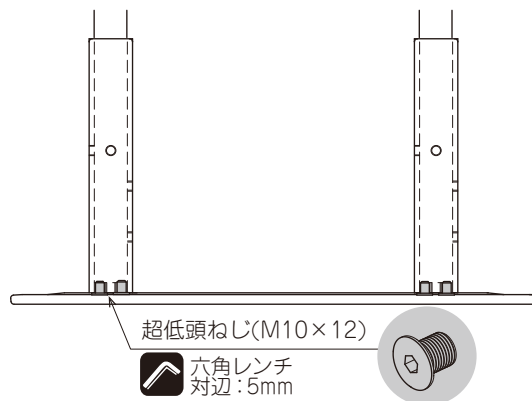
※繰り返し手すりフレームの高さ調整をした場合、高さによっては傷や六角穴付き止めねじ (M8 × 6) の跡が見える場合があります。

6-5. 超低頭ねじの締め付け

6-1 で行った仮止め状態の超低頭ねじを六角レンチにて確実に締め付けてください。



確認
 締め付けトルク：
 9.8~11.76N・m{100~120kgf・cm}



6-6. スタンド・手すりフレーム共にガタつきがないか確認

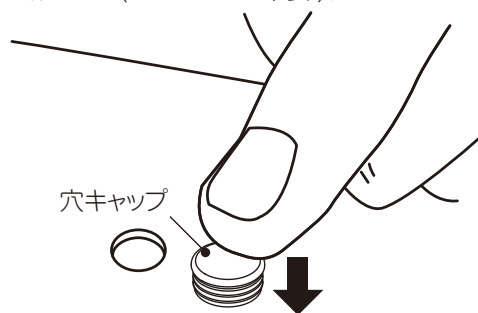
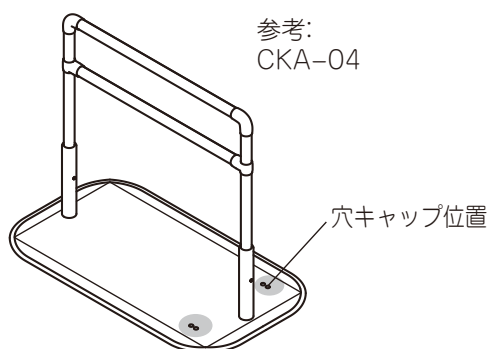
⚠ 注意



- 組み立て後、ガタつき・ねじのゆるみ・締め忘れがないことを必ず確認する。
 事故やケガの原因になります。

6-7. 穴キャップの取付け

ベース上の使用しないスタンド取付穴に穴キャップを取り付けてください (CKA-03 は不要)。



穴キャップは、上から指で押し込んでください。

⚠ 注意



- 穴キャップは必ず取り付ける。
 ケガの原因になります。

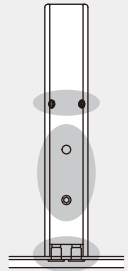
7. ご使用前の確認

！ 設置完了後、また定期点検時に、ガタつき・ねじのゆるみ・部品の破損がないか確認してください。

■ 確認チェックは下記番号順に進めてください。

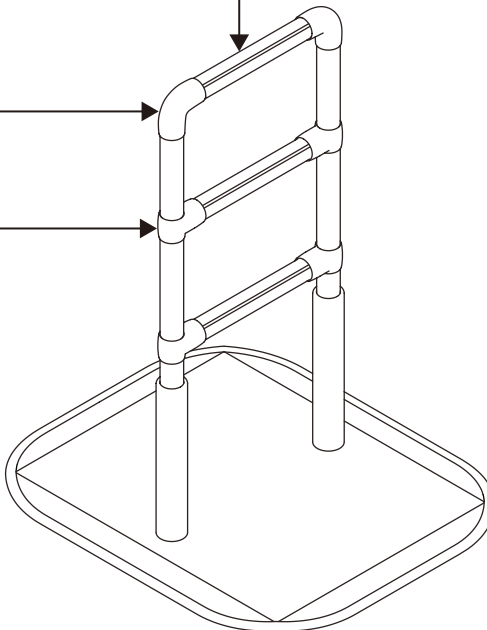
①

手すりフレームにガタつきはありませんか？
→ガタつきや異音がある場合は、スタンドのねじをしっかりと締め付けてください。
(参考：P11～13)
【ねじ締め付け該当箇所】



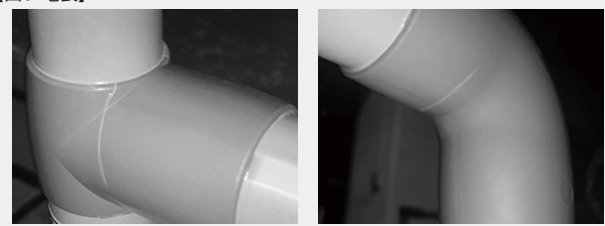
チェック✓

CKA-01



②

プラスチックジョイント部分に亀裂(白い筋)などの異常はありませんか？
→異常があった場合はご使用を中止して、お買い上げの販売店またはレンタル事業者、ケアマネジャーにご相談ください。
【白い亀裂】





チェック✓

上記の確認をしても異常がある場合は、お買い上げの販売店またはレンタル事業者、ケアマネジャーにご相談ください。

8. お手入れ方法


8-1. 日常のお手入れ

- 水か中性洗剤を含ませた布を固く絞って拭いてください。

⚠ 注意	
 禁止	<ul style="list-style-type: none"> ● 酸性・アルカリ性洗剤は使用しない。 錆、変色、変質、塗装の剥がれの原因になります。 必ず中性洗剤を使用してください。 ● シンナー・ベンジンなどは使用しない。 変質して破損するおそれがあります。 ● たわしや磨き粉などで磨かない。 傷がつくおそれがあります。
 必ず守る	<ul style="list-style-type: none"> ● 直射日光は避けて、陰干しする。



8-2. 点検

- 定期的に点検を行い、ガタつき・ねじのゆるみ・部品の破損・縁ゴムの剥がれや破損・その他異常がないことを確認してください。

⚠ 注意	
 必ず守る	<ul style="list-style-type: none"> ● 定期的にガタつき・ねじのゆるみ・部品の破損・縁ゴムの剥がれや破損・その他異常がないことを確認する。 異常があった場合は、直ちに使用を中止し、お買い上げの販売店へご相談ください。



8-3. 消毒方法

- 消毒は納入業者、または消毒施設のある業者に依頼してください。
- アルコール清拭消毒、逆性石鹼清拭消毒などを推奨します。消毒後は、仕上げに水拭きをしてください。
- この製品に使用している素材の物性を考慮した消毒方法を選択してください。
- 塩素系の消毒液を使用する場合は、使用する消毒液の使用方法及び使用上の注意に従い、希釈して使用し、仕上げに水拭きをしてください。
(参考：次亜塩素酸ナトリウム 6%水溶液なら 120倍～300倍程度に希釈)

⚠ 注意	
 禁止	<ul style="list-style-type: none"> ● オゾンガス、ホルムアルデヒドガスは使用しない。 変質して破損するおそれがあります。
 必ず守る	<ul style="list-style-type: none"> ● アルコール系の消毒液や逆性石鹼、塩素系の消毒液が付着した場合は水拭きをし、製品表面に消毒液が残らないようにする。 錆、変色、変質、塗装の剥がれの原因になります。

8-4. 保管方法

- 製品は直射日光の当たらない乾燥した常温の室内で保管してください。
- ベースは平置きで保管してください。

⚠ 注意	
 必ず守る	<ul style="list-style-type: none"> ● 製品は直射日光の当たらない乾燥した常温の室内で保管する。 高温多湿の場所で保管すると、変形、結合部の外れの原因になります。
 必ず守る	<ul style="list-style-type: none"> ● ベースは平置きで保管する。 立てかけて保管すると、縁ゴムに負荷がかかり剥がれやすくなります。

8-5. 長期使用について (手すりフレーム)

- 経年劣化により安全上支障が生じるおそれがあることを注意喚起するために、製造年月日を手すりフレームに表示しております。これは、使用開始時期とは異なります。
- 安全使用期間とは、たちあっぷシリーズを一般家庭にてご使用いただき、適正な取扱い・維持管理が行われた場合に、安全上支障なく使用できる期間として、製造年月日から想定される期間です。
これは、無償保証期間とは異なります。
- 一般家庭以外の不特定多数の方が使用される施設や病院などで使用される場合は、安全使用期間よりも劣化が早まるおそれがあります。
- 経年劣化とは、長期間にわたる使用や処置の他、雨風・湿気・温度変化・日照などによる品質の低下からくる劣化のことをいいます。

⚠ 想定上の安全使用期間 8年

安全使用期間を超えてお使いいただいた場合は、経年劣化によるケガなどの事故に至るおそれがあります。

※製品改良のため、仕様・外観は予告なしに変更することがありますのでご了承ください。

● 矢崎化工株式会社

■ 本 社 〒422-8519 静岡県静岡市駿河区小鹿 2-24-1

介護支援ページ
kaigo-web

<http://www.kaigo-web.info/>

■ 北海道支店 福祉介護機器課
〒072-0007 北海道美唄市東6条北8-2-1
TEL 0126(63)4285 FAX 0126(63)4459

■ 仙台支店 福祉介護機器課
〒981-1223 宮城県名取市下余田字中荷 280
TEL 022(382)2145 FAX 022(382)1099

■ 関東支店 福祉介護機器課
〒373-0823 群馬県太田市西矢島町 88
TEL 0276(38)1511 FAX 0276(38)3522

■ 東京支店 福祉介護機器課
〒359-0023 埼玉県所沢市東所沢和田 1-38-3
TEL 04(2944)7113 FAX 04(2944)7007

■ 神奈川支店 福祉介護機器課
〒257-0024 神奈川県秦野市名古木 3-4
TEL 0463(81)4315 FAX 0463(81)4316

■ 静岡支店 福祉介護機器課
〒422-8519 静岡県静岡市駿河区小鹿 2-24-1
TEL 054(286)1101 FAX 054(286)3988

■ 名古屋支店 福祉介護機器課
〒484-0963 愛知県犬山市字鶴池 48-2
TEL 0568(67)0111 FAX 0568(67)7219

■ 大阪支店 福祉介護機器課
〒569-8551 大阪府高槻市大塚町 5-1-1
TEL 072(672)8440 FAX 072(673)8822

■ 広島支店 福祉介護機器課
〒738-0042 広島県廿日市市地御前 1-7-17
TEL 0829(36)1111 FAX 0829(36)3890

■ 九州支店 福祉介護機器課
〒820-0702 福岡県飯塚市平塚 481-1
TEL 0948(72)0310 FAX 0948(72)4026

08042211

DW-069-14