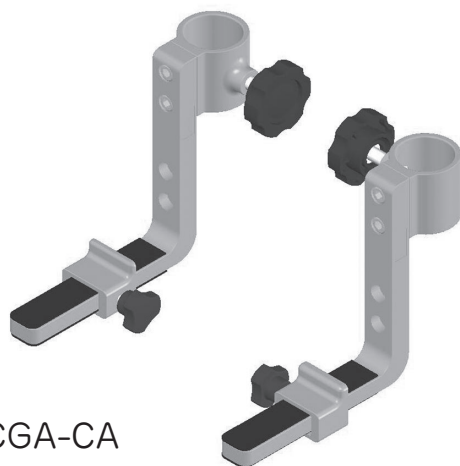


※2012年6月～

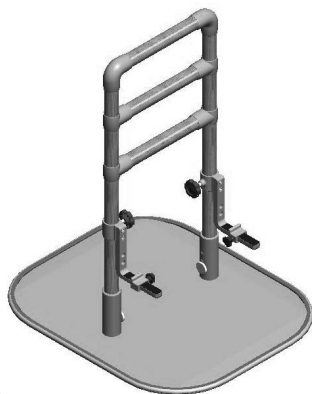
ベットでとまるくん (CGA-3 用)

品番:CGA-CA

「ベットでとまるくん」は、「たちあっぷ」をベッドで使用する際の安定性を向上させる製品です



CGA-CA



CGA-3

目次

！安全に関する表示	1
1.使用上のご注意	1
2.設置上のご注意	1
3.仕様・部品表	2
4.設置にあたって	2
5.組立手順	3
6.お手入れ方法	6
6-1.日常のお手入れ	6
6-2.点検	6
6-3.消毒方法	6

ご購入ありがとうございます

販売店様：この説明書は必ずお客様に説明してからお渡してください。

使用者様：使用前にこの説明書を必ずお読みになり大切に保管してください。



※「たちあっぷ」の取扱説明書とあわせてご覧ください。

1. 使用上のご注意





！ 安全に関する表示

※いずれも安全に関する重要な内容ですので、必ず守ってください。




● 安全に関する表示

 警告	誤った使用をされた場合、「死亡や重傷につながる可能性がある」内容を警告しています。
 注意	誤った使用をされた場合、「傷害や財産への障害につながる可能性がある」内容を注意しています。

● 安全に関する図表示






		記号は、してはいけない「 禁止 」の内容です。 (左図の場合は接触禁止)
		記号は、必ずしていただく「 強制 」の内容です。 (左図の場合は必ず守る)

注意

	●足を掛けたり、踏み台として使用しない。
	●ツマミ部分が突起していますので、衣服などを引っ掛けないように注意する。
	●ベッドを移動する際は、「ベットでとまるくん」を外してから移動する。
	●製品に異常を見つけた場合は使用を中止する。 正しく設置できない場合や機能を損なう状態の場合は、直ちにご使用を中止し「たちあっぷ」をお買い上げの販売店にご連絡ください。
	●水平方向の力を加えると、「たちあっぷ」が移動する可能性があるので注意する。 「ベットでとまるくん」は、「たちあっぷ」の安定性を向上させるものであり、固定するものではありません。 水平方向の力を加えますと「たちあっぷ」が移動し、すき間ができる可能性があるので注意してください。

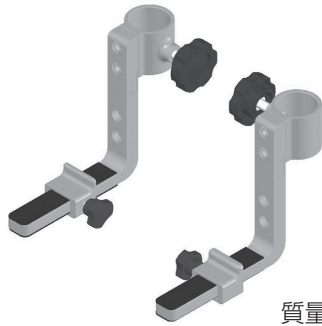
2. 設置上のご注意

警告

	●たちあっぷの安定性向上以外の目的で使用しない。 「ベットでとまるくん」は、「たちあっぷ」をベッドで使用する際の安定性を向上させる製品です。 それ以外の目的で使用しますと事故やケガの原因になります。
	●弊社製品と他社製品を組み合わせない。 破損やケガの原因になります。また、他社製品と組み合わせた製作物の安全は保証できません。
	●屋外や直射日光の当たる場所では使用しない。 金属部分が熱くなり火傷の原因になります。変質・軟化・変形または破損するおそれがあります。
	●火のそばでは使用しない。 変質・軟化・変形または破損するおそれがあります。
	●水やお湯に濡れる場所では使用しない。 変質や破損をするおそれがあります。
	●改造・加工は絶対に行わない。 事故の原因になります。
	●設置後、ガタツキ、ねじやツマミのゆるみ、締め忘れがないことを必ず確認する。
	●必ず左右セットで使用する。
	●組み立ては、納入業者の方が行う。
	●一般家庭の室内で使用する。
	●製品は直射日光の当たらない乾燥した常温の室内で保管する。 高温多湿の場所で保管しますと、変形、結合部の外れの原因になります。
	●指定トルク以上で締め付けない。 金具やねじが破損するおそれがあります。
	●定期的にガタツキ、ねじやツマミのゆるみ、締め忘れ、部品の破損がないことを確認する。

3.仕様・部品表

■ CGA-CA

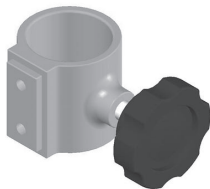


質量：528g

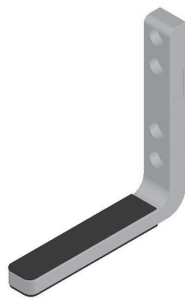
名称	数量	材質	サイズ
ジョイント	2	アルミ合金	40×45×47mm
アーム(ゴム板付)	2	アルミ合金・ゴム	130×125×21mm
ストッパー R	1	アルミ合金	34×23×28mm
ストッパー L	1	アルミ合金	34×23×28mm
六角穴付きねじ	4	ステンレス	M6×12mm
ツマミ	2	樹脂・ステンレス	M8×20mm
ツマミ S	2	樹脂・ステンレス	M5×10mm
六角レンチ (対辺 5mm)	1	スチール	対辺 5mm

各種部品

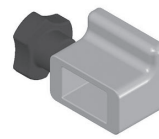
ジョイント(ツマミ付)



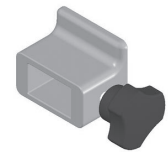
アーム(ゴム板付)



ストッパー R
(ツマミ S 付)



ストッパー L
(ツマミ S 付)



六角穴付きねじ
(M6×12)



六角レンチ
(対辺 5mm)



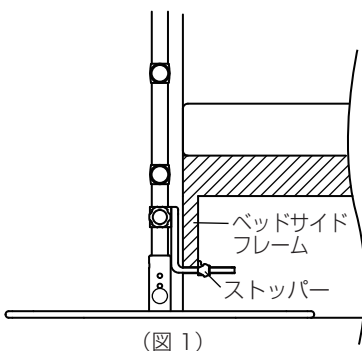
※部品がすべて揃っているか、確認してください。

※部品が揃っていない場合は、直ちにお買い上げの販売店へご連絡ください。

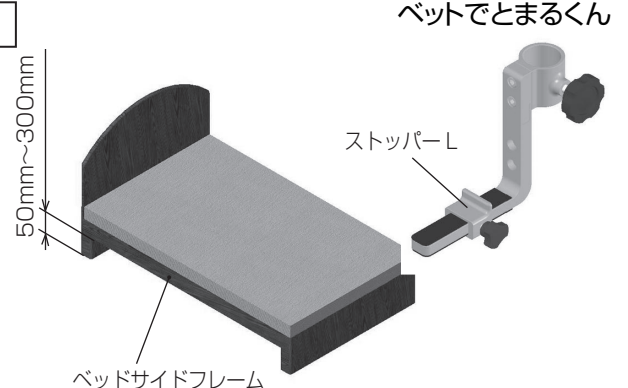
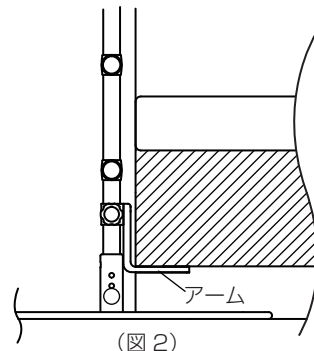
4.設置にあたって

- 組み立ては、納入業者の方に行っていただくようお願い致します。
- 床面からベッドサイドフレーム下端までの高さが50mm~300mmのベッドに対応できます。
- ベッドサイドフレーム裏側にストッパーを取り付けられない空間がない場合(図2)は、ストッパーは取り付けずアームだけを差し込んでご使用ください。その場合、横方向荷重に対する安定性は低下しますが、「ベッドでとまるくん」を使用しない場合に比べると手すりフレームのぐらつきの軽減や、「たちあつぷ」の転倒防止といった効果を得ることができます。

ストッパーが取付可能な場合



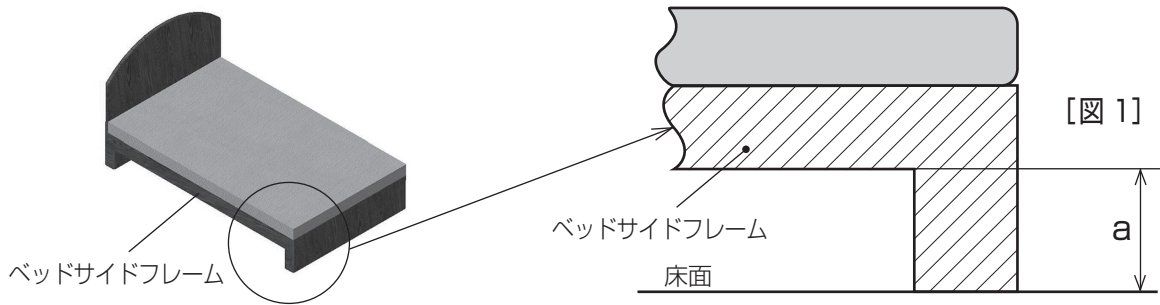
ストッパーが取付不可能な場合



5. 組立手順

1. 床面からベッドサイドフレーム下端までの高さを測る

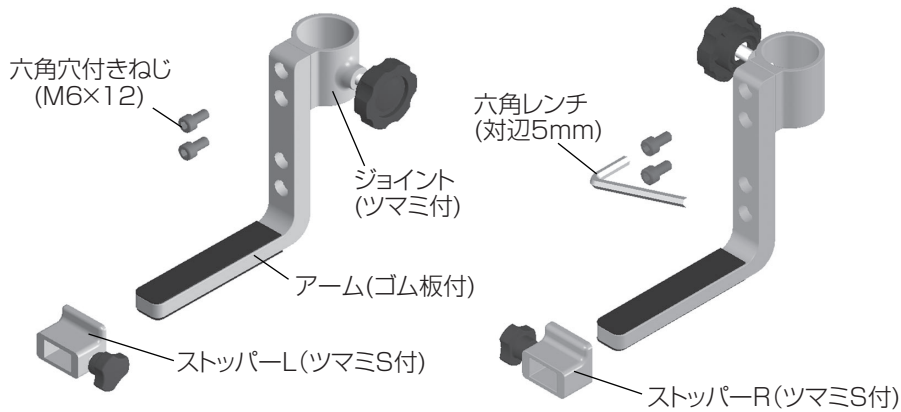
- ベッドサイドフレーム下端までの高さ [図 1] a の寸法によって、組み立て方が異なります。
- はじめに床面からベッドサイドフレーム下端までの高さを測ってください。



2. 「ベッドでとまるくん」を組み立てる

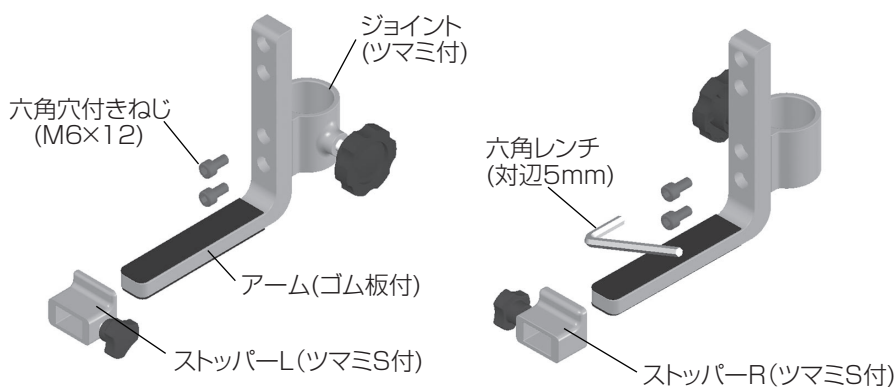
(1) [図 1] a の寸法が「50mm~130mm」の場合

- ① ジョイントとアーム(ゴム板付)を図のように組み合わせ、六角穴付きねじ(M6×12)2本を六角レンチ(対辺5mm)で固定します。一つを組み立てたら、もう一つは左右対称になるように組み立ててください。
六角穴付きねじ(M6×12)の締め付けトルクは、2.7N・m(28kgf・cm)です。
- ② 向きに注意して、ストッパーを取り付けてください。
ベッドサイドフレーム裏にストッパーを取り付けられる空間がない場合は、ストッパーを取り付けしないでください。



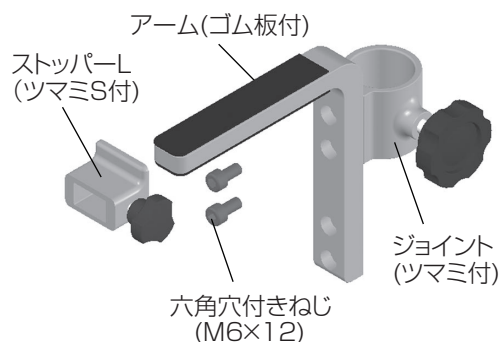
(2) [図 1] a の寸法が「130mm~190mm」の場合

- ① ジョイントとアーム(ゴム板付)を図のように組み合わせ、六角穴付きねじ(M6×12)2本を六角レンチ(対辺5mm)で固定します。一つを組み立てたら、もう一つは左右対称になるように組み立ててください。
六角穴付きねじ(M6×12)の締め付けトルクは、2.7N・m(28kgf・cm)です。
- ② 向きに注意して、ストッパーを取り付けてください。
ベッドサイドフレーム裏にストッパーを取り付けられる空間がない場合は、ストッパーを取り付けしないでください。

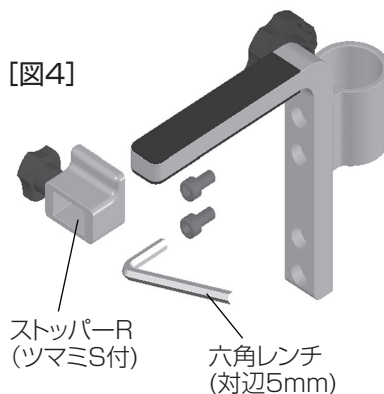


(3) P3の【図1】aの寸法が「190mm～260mm」の場合

- ① ジョイントとアーム(ゴム板付)を図のように組み合わせ、六角穴付きねじ(M6×12)2本を六角レンチ(対辺5mm)で固定します。一つを組み立てたら、もう一つは左右対称になるように組み立ててください。六角穴付きねじ(M6×12)の締め付けトルクは、2.7N・m(28kgf・cm)です。
- ② 向きに注意して、ストッパーを取り付けてください。ベットサイドフレーム裏にストッパーを取り付けられる空間がない場合は、ストッパーを取り付けしないでください。

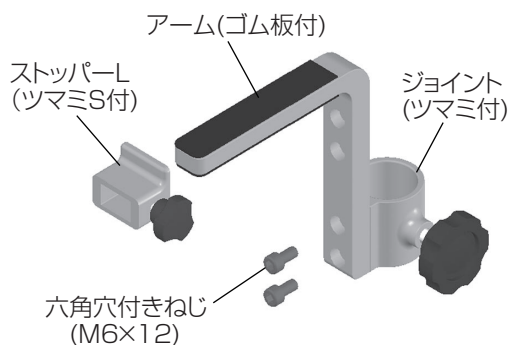


【図4】

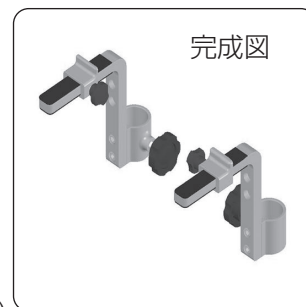
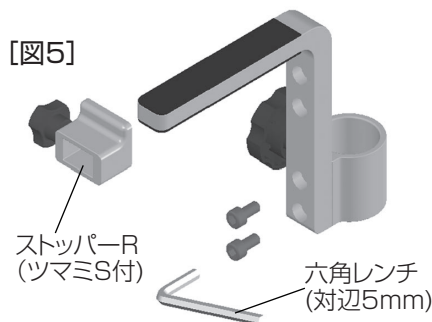


(4) P3の【図1】aの寸法が「260mm～300mm」の場合

- ① ジョイントとアーム(ゴム板付)を図のように組み合わせ、六角穴付きねじ(M6×12)2本を六角レンチ(対辺5mm)で固定します。一つを組み立てたら、もう一つは左右対称になるように組み立ててください。六角穴付きねじ(M6×12)の締め付けトルクは、2.7N・m(28kgf・cm)です。
- ② 向きに注意して、ストッパーを取り付けてください。ベットサイドフレーム裏にストッパーを取り付けられる空間がない場合は、ストッパーを取り付けしないでください。



【図5】



⚠ 注意



必ず守る

●指定トルク以上で締め付けない。
金具やねじが破損するおそれがあります。

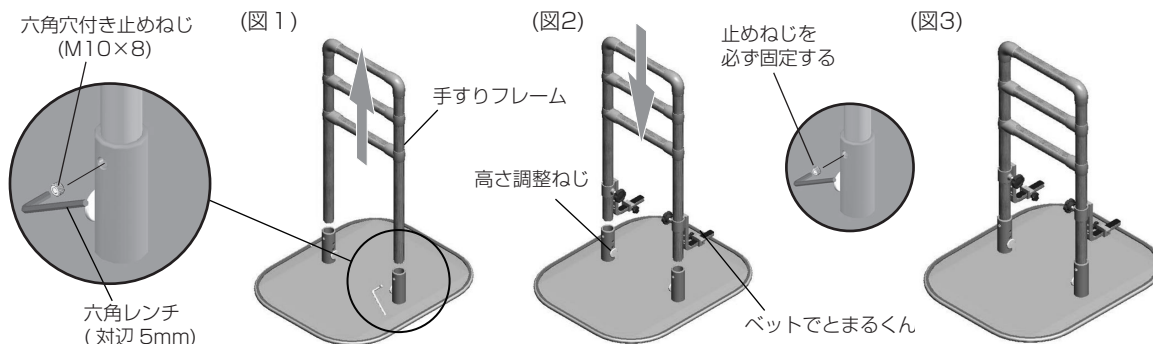
●ねじは、ねじ穴に対してまっすぐに締め付ける。

ねじ山が合っていない状態で無理に締め付けを行うと、ねじ穴を破損するおそれがあります。

3. 「ベットでとまるくん」を「たちあっぷ」へ取り付ける

※「たちあっぷ」取扱説明書も合わせてご覧ください。

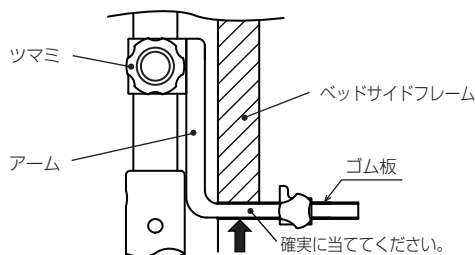
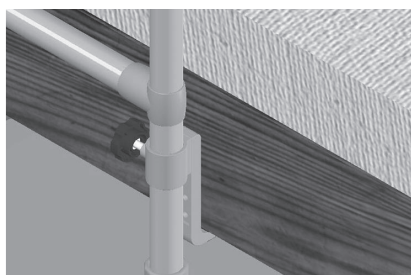
- 1.六角レンチ(対辺5mm)でたちあっぷスタンドの六角穴付き止めねじ(M10×8)をゆるめ、フレームを取り外します。(図1)
- 2.たちあっぷフレームにツマミが両方内側になるように「ベットでとまるくん」を通し、手すりフレームを再び差し込みます。(図2)
手すりフレームは、スタンド底面、または高さ調整ねじに当たるまで差し込んでください。
- 3.六角穴付き止めねじ(M10×8)を六角レンチ(対辺5mm)で締め付け、手すりフレームを固定してください。(図3)
六角穴付き止めねじ(M10×8)の締め付けトルクは、3.9~4.9N・m{40~50kgf・cm}です。



⚠ 注意	
❗ 必ず守る	<ul style="list-style-type: none"> ●「たちあっぷ」の六角穴付き止めねじ(M10×8)は必ず締める。 六角穴付き止めねじ(M10×8)の締め付けトルクは、<u>3.9~4.9N・m{40~50kgf・cm}</u>です。

4. 「ベットでとまるくん」アーム(ゴム板付)の位置決めをする

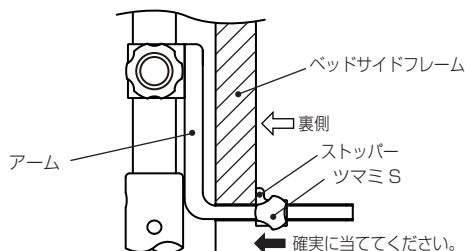
アーム(ゴム板付)のゴム板をベッドサイドフレームの下面に確実に押し当てて位置決めし、ツマミを締め付けてください。
ツマミの締め付けトルクは、2~4N・m{20~40kgf・cm}です。



⚠ 注意	
❗ 必ず守る	<ul style="list-style-type: none"> ●「ベットでとまるくん」のアームとベッドサイドフレームは、垂直になるように取り付ける。 ●「たちあっぷ」はベッドと平行にして、すき間を空けないように設置する。

5. 「ベットでとまるくん」のストッパーを固定する

ストッパーをベッドサイドフレームの裏側に確実に押し当てて位置決めし、ツマミSを締め付けてください。
ツマミSの締め付けトルクは、0.5~1.5N・m{5~15kgf・cm}です。





6. ガタツキやねじのゆるみがないことを確認する。

⚠ 注意	
❗ 必ず守る	<ul style="list-style-type: none"> ●設置後、ガタツキ、ねじやツマミのゆるみがないことを確認する。

6.お手入れ方法


6-1.日常のお手入れ

- 水か中性洗剤を含ませた布をかたくしぼって拭いてください。

⚠ 注意	
 禁止	●シンナー、ベンジン等は使用しない。 変質して破損するおそれがあります。
	●たわしや磨き粉等で磨かない。 傷つくおそれがあります。
 必ず守る	●直射日光は避けて、陰干しにする。


6-2.点検

- 定期的に点検を行い、ガタツキ、ねじのゆるみ、締め忘れや破損、その他異常がないことを確認してください。

⚠ 注意	
 必ず守る	●定期的にガタツキ、ねじのゆるみ、締め忘れ、部品の破損・その他異常がないことを確認する。 異常があった場合は、直ちに使用を中止し、お買い上げの販売店へご相談ください。

6-3.消毒方法

- 消毒は納入業者、または消毒施設のある業者に依頼してください。
- アルコール清拭消毒、逆性石鹼清拭消毒などを推奨します。この製品に使用している素材の物性を考慮した消毒方法を選択してください。

⚠ 注意	
 禁止	●オゾンガス、ホルムアルデヒドガスは使用しない。 変質して破損するおそれがあります。

● 矢崎化工株式会社

■本社 〒422-8519 静岡県静岡市駿河区小鹿2-24-1
福祉介護機器部 TEL 054(281)8867 FAX 054(284)0863

介護支援ページ
Kaigo-web

<http://www.kaigo-web.info/>

■北海道支店 福祉介護機器課

〒072-0007 北海道美唄市東6条北8-2-1
TEL 0126(63)4285 FAX 0126(63)4459

■神奈川支店 福祉介護機器課

〒257-0024 神奈川県秦野市名古木3-4
TEL 0463(81)4315 FAX 0463(81)4316

■広島支店 福祉介護機器課

〒738-0042 広島県廿日市市地御前1-7-17
TEL 0829(36)1111 FAX 0829(36)3890

■仙台支店 福祉介護機器課

〒981-1223 宮城県名取市下余田字中荷280
TEL 022(382)2145 FAX 022(382)1099

■静岡支店 福祉介護機器課

〒422-8519 静岡県静岡市駿河区小鹿2-24-1
TEL 054(286)1101 FAX 054(286)3988

■高松支店 福祉介護機器課

〒761-8058 香川県高松市勅使町227
TEL 087(866)6411 FAX 087(867)1916

■関東支店 福祉介護機器課

〒373-0823 群馬県太田市西矢島町88
TEL 0276(38)1511 FAX 0276(38)3522

■名古屋支店 福祉介護機器課

〒484-0963 愛知県犬山市字鶴池48-2
TEL 0568(67)0111 FAX 0568(67)7219

■九州支店 福祉介護機器課

〒820-0702 福岡県飯塚市平塚481-1
TEL 0948(72)0310 FAX 0948(72)4026

■東京支店 福祉介護機器課

〒359-0023 埼玉県所沢市東所沢和田1-38-3
TEL 04(2944)7111 FAX 04(2944)7007

■大阪支店 福祉介護機器課

〒569-8551 大阪府高槻市大塚町5-1-1
TEL 072(672)8440 FAX 072(673)8822

※製品改良のため、仕様・外観は予告なしに変更することがありますのでご了承ください。

08081206

DW-097-03