

取扱説明書

CKA-HAT



4 979652 511539

たちあっぷフレームベルト CKA-HAT・CKA-HBT

※ご使用者様へ：この説明書はよくお読みになり、必ず保管してください。
 ※販売店様へ：この説明書は必ずお客様にご説明の上、お渡しください。

CKA-HBT



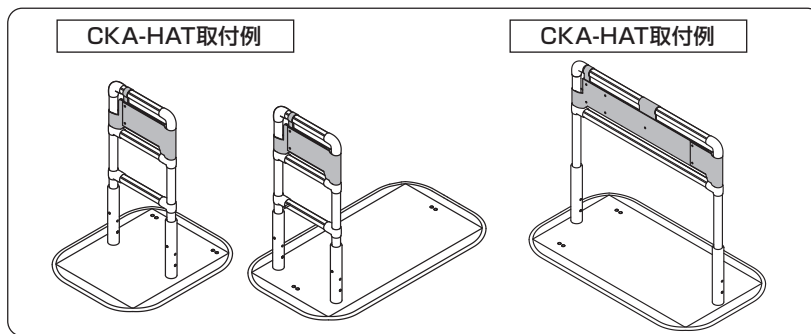
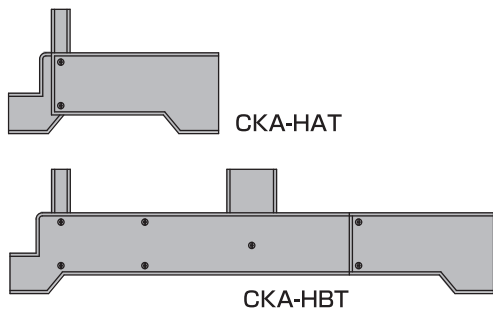
4 979652 511546

製品の特長

- たちあっぷのフレームのすき間に頭部が入り込むことを防止するベルトです。
- たちあっぷつながるくんを装着したフレームにも取り付けられます。
- 取り付けには固定ねじを締めることで使用中の外れ防止ができます。
- もちろん、手すりを握る動作の邪魔になりません。

■ たちあっぷフレームベルト 仕様

品名	品番	サイズ	対象のたちあっぷ品番	材質
たちあっぷ フレームベルト	CKA-HAT	取付状態でのサイズ (外寸法)335×130mm	CKA-01,CKA-02,CGA-03	生地部：ナイロン 面ファスナー部：ナイロン 固定ねじ：真鍮/ニッケルメッキ
	CKA-HBT	取付状態でのサイズ (外寸法)775×130mm	CKA-04	



■ 安全上のご注意

※いずれも安全に関する重要な内容ですので、必ず守ってください。

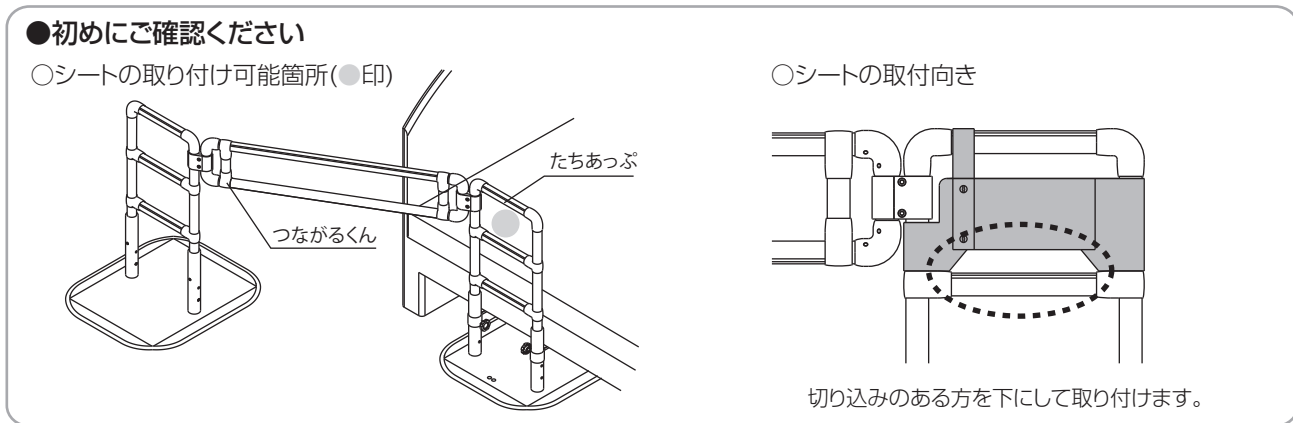
●安全に関する図表示

記号は、してはいけない「**禁止**」の内容です。
(左図の場合は接触禁止)

記号は、必ずしていただく「**強制**」の内容です。
(左図の場合は必ず守る)

⚠ 注意

	●「たちあっぷ」フレームに取り付ける以外の用途では使用しない。
	●フレームベルトを持って立ち上がりの動作をしない。 たちあっぷのフレームを持って使用してください。
	●水やお湯に濡れる場所では使用しない。 変質や破損をするおそれがあります。
	●火のそばでは使用しない。 変質や破損をするおそれがあります。
	●ご使用の際は介護者が利用者の状態(安全に使用できる状態にあるか)を確認をする。 使用者の心身の状態や症状を確認してください。
	●使用前にフレームベルトの取付状態を確認する。 ご使用中にベルトが手すりの中央からズレたり、ゆるんだ場合は正しく取り付け直して使用してください。
	●製品に異常を見つけた場合は使用を中止する。 常に正しく取り付けられていて、面ファスナー同士が固定されていることを確認して使用してください。 固定ねじの不良、面ファスナーの外れ・破れ等、正しく取り付けられない場合や機能を損なう状態の場合は、直ちにご使用を中止し、お買い上げの販売店にご連絡ください。

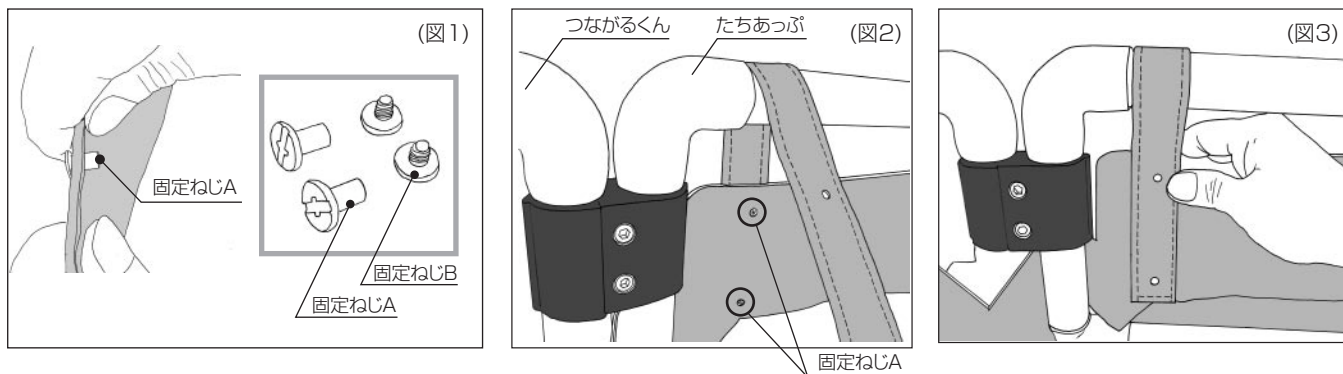


●CKA-HAT取付方法

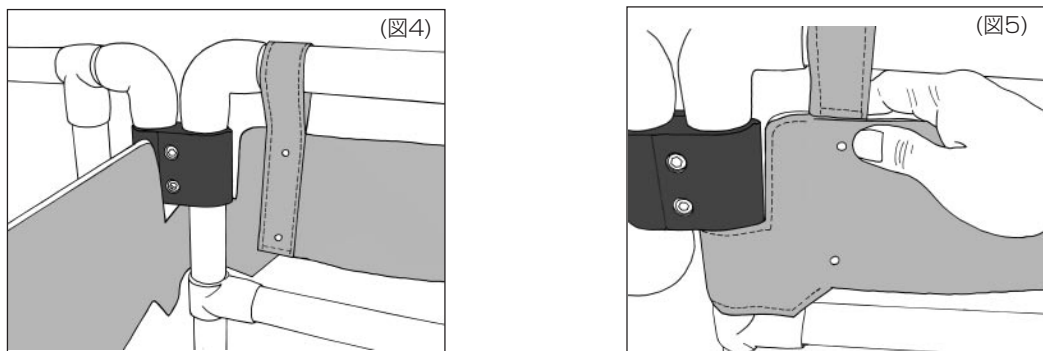
必要工具：⊕または⊖ドライバー(2番)・・・2本

①ベルトの面ファスナーをはがして広げます。

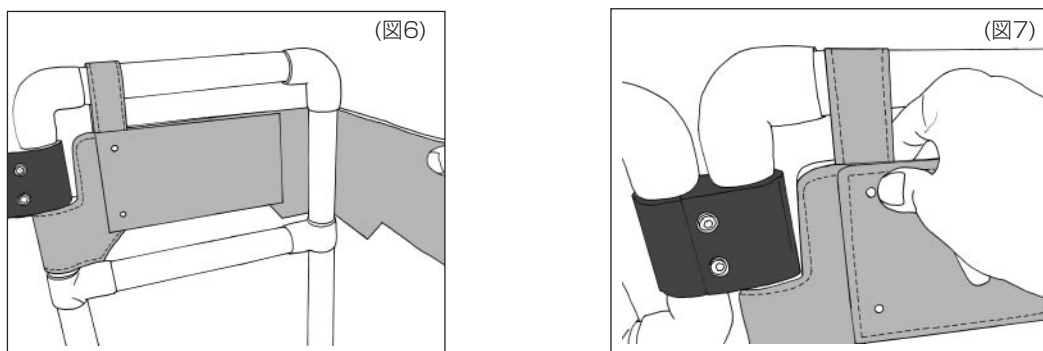
固定ねじAをベルトの穴に差し込み(図1)、上部フレームパイプにベルトを巻きつけ(図2)、穴が重なるように位置を合わせ、面ファスナー同士を手で強く押さえつけるように取り付けます(図3)。



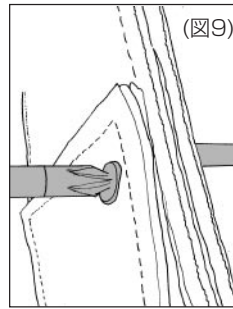
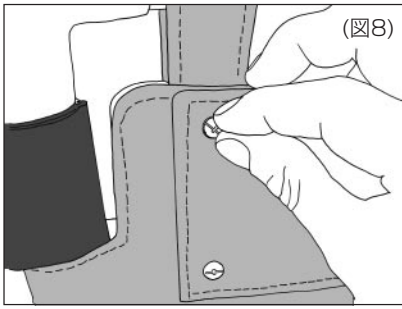
②フレームの縦パイプにベルトを巻きつけ(図4)、穴が重なるように位置を合わせ、面ファスナー同士を手で強く押さえつけるように取り付けます(図5)。



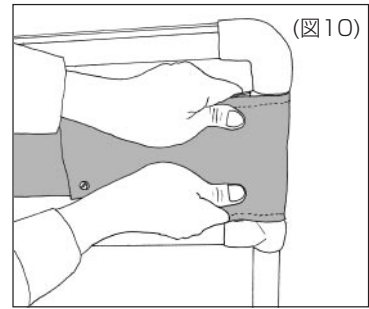
③次に反対側フレームの縦パイプにベルトを引っ張りながら巻きつけ(図6)、穴が重なるように位置を合わせ、面ファスナー同士を手で強く押さえつけるように取り付けます(図7)。



④固定ねじBを固定ねじAにねじ込み(図8)、ドライバー2本で、2箇所しっかり締め付け固定します(図9)。



⑤手で強く押さえつけるように、面ファスナー同士を固定します(図10)。

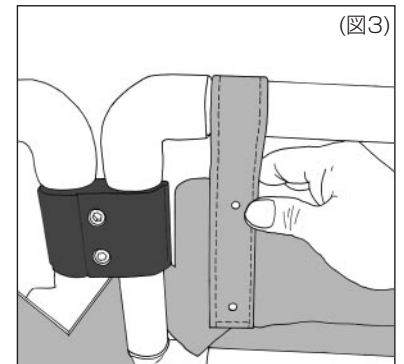
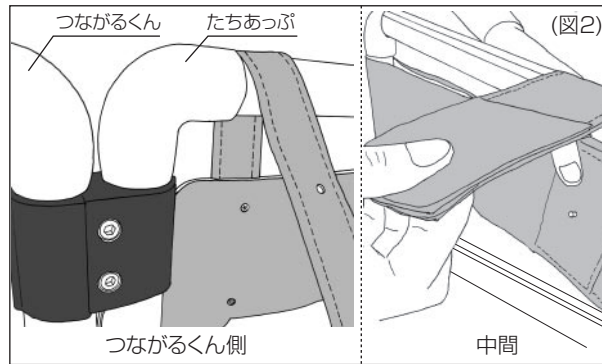
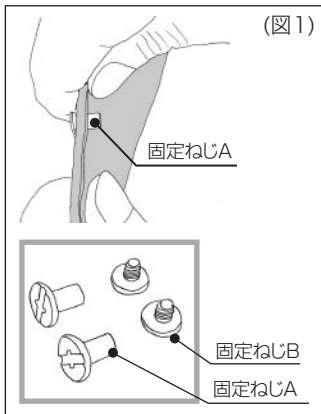


●CKA-HBT取付方法

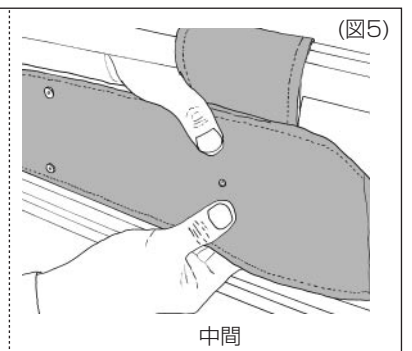
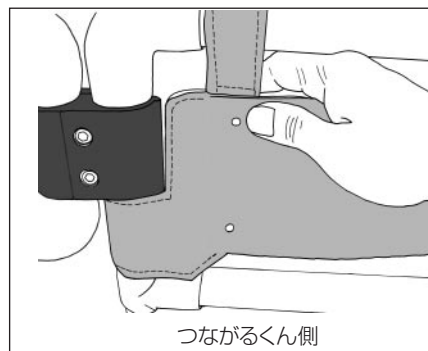
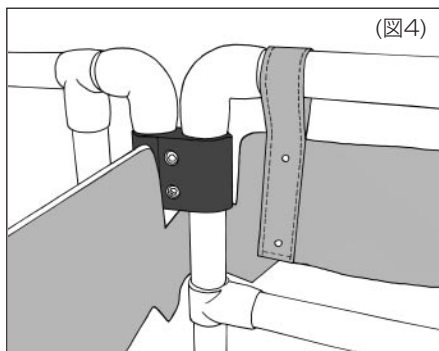
必要工具：⊕または⊖ドライバー(2番)・・・2本

①ベルトの面ファスナーをはがして広げます。

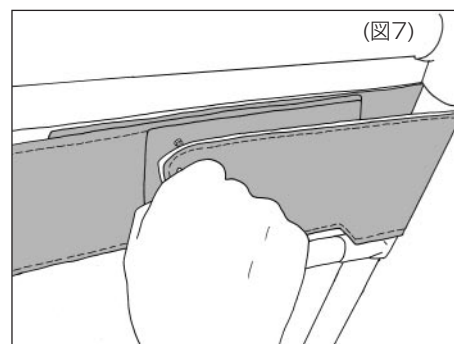
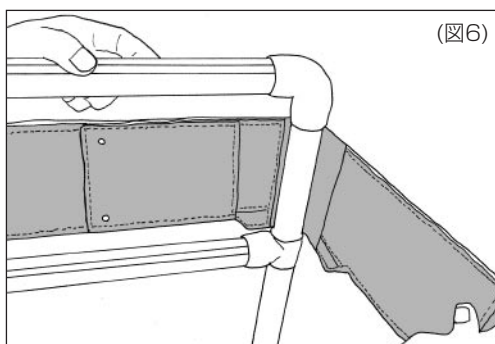
固定ねじAをベルトの穴に差し込み(図1)、つながるくん金具が取り付けられている側の上部フレームパイプにベルトを巻きつけ(図2)、穴が重なるように位置を合わせ、面ファスナー同士を手で強く押さえつけるように取り付けます(図3)。



②フレームの縦パイプにベルトを巻きつけ(図4)、穴が重なるように位置を合わせ、面ファスナー同士を手で強く押さえつけるように取り付けます(図5)。

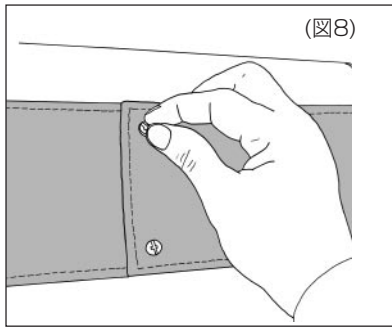


③次に反対側フレームの縦パイプにベルトを引っ張りながら巻きつけ(図6)、穴が重なるように位置を合わせ、面ファスナー同士を手で強く押さえつけるように取り付けます(図7)。

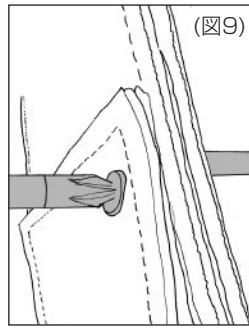


④固定ねじBを固定ねじAにねじ込み(図8)、ドライバー2本で、2箇所しっかり締め付け固定します(図9)。

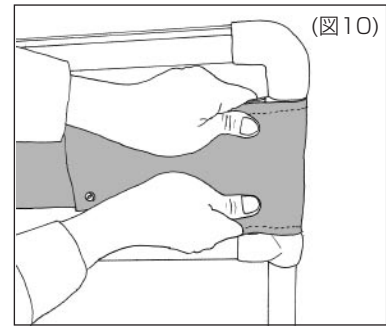
⑤手で強く押さえつけるように、面ファスナー同士を固定します(図10)。





(図8)



(図9)





(図10)

⚠ 注意	
 確認	<ul style="list-style-type: none"> ●フレームベルトが確実に固定されているか確認する。 固定されていない場合は再度取り付け直してください。 ●固定ねじが確実に締め付けられているか確認する。 締め付けされていない場合は再度、締め付けてください。
 必ず守る	<ul style="list-style-type: none"> ●面ファスナーは手で強く押さえ、確実に取り付ける。 確実に取り付けていないとケガにつながるおそれがあります。 ●面ファスナーの粘着力が落ちてきた場合は交換する。 粘着力の効力は永久的なものではありません。粘着力が十分でない場合ははずれる原因となります。ご使用をお止めになり、交換してください。

■ 日常のお手入れ

- 柔らかい布で乾拭き、または水拭きしてください。その後乾燥させてください。
- 汚れが目立つ場合は、中性洗剤等を柔らかい布やスポンジに含ませて拭き取り、その後水拭きして、乾燥させてください。
- 面ファスナーにゴミ等が付着していると、粘着力の低下につながりますので取り除いてください。

⚠ 注意	
 必ず守る	<ul style="list-style-type: none"> ●お手入れ後は必ず乾燥させて使用する。 乾燥不足だとカビが発生する原因になります。
 禁止	<ul style="list-style-type: none"> ●直射日光での乾燥は避ける。 変質・変色するおそれがあります。

お願い

地球環境の保護のため、廃棄するときはそのまま放置せず各自自治体の取り決めに従ってください。廃棄方法が分からない場合は、お買い上げの販売店にご相談ください。

※製品改良のため、仕様・外観は予告なしに変更することがありますのでご了承ください。

矢崎化工株式会社

■本社 〒422-8519 静岡県静岡市駿河区小鹿2-24-1
福祉介護機器部 TEL 054(281)8867 FAX 054(284)0863

介護支援ページ
kaigo-web

<http://www.kaigo-web.info/>

■北海道支店 福祉介護機器課
〒072-0007 北海道美幌市東6条北8-2-1
TEL 0126(63)4285 FAX 0126(63)4459

■仙台支店 福祉介護機器課
〒981-1223 宮城県名取市下余田字中荷280
TEL 022(382)2145 FAX 022(382)1099

■関東支店 福祉介護機器課
〒373-0823 群馬県太田市西矢島町88
TEL 0276(38)1511 FAX 0276(38)3522

■東京支店 福祉介護機器課
〒359-0023 埼玉県所沢市東所沢和田1-38-3
TEL 04(2944)7111 FAX 04(2944)7007

■神奈川支店 福祉介護機器課
〒257-0024 神奈川県秦野市名古木3-4
TEL 0463(81)4315 FAX 0463(81)4316

■静岡支店 福祉介護機器課
〒422-8519 静岡県静岡市駿河区小鹿2-24-1
TEL 054(286)1101 FAX 054(286)3988

■名古屋支店 福祉介護機器課
〒484-0963 愛知県犬山市宇鶴池48-2
TEL 0568(67)0111 FAX 0568(67)7219

■大阪支店 福祉介護機器課
〒569-8551 大阪府高槻市大塚町5-1-1
TEL 072(672)8440 FAX 072(673)8822

■広島支店 福祉介護機器課
〒738-0042 広島県廿日市市地御前1-7-17
TEL 0829(36)1111 FAX 0829(36)3890

■高松支店 福祉介護機器課
〒761-8058 香川県高松市勅使町227
TEL 087(866)6411 FAX 087(867)1916

■九州支店 福祉介護機器課
〒820-0702 福岡県飯塚市平塚481-1
TEL 0948(72)0310 FAX 0948(72)4026



外袋 PE

10061204
DW-129-01