

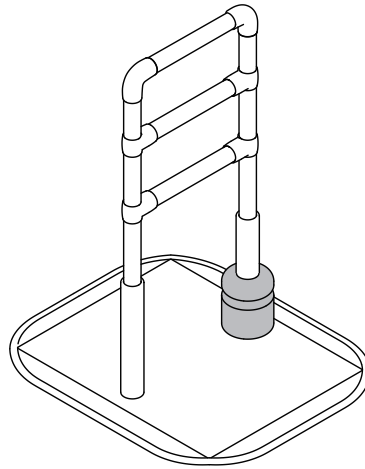
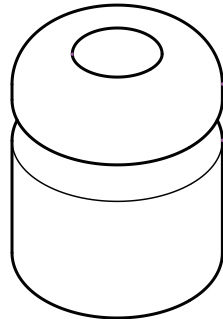
取扱説明書

おもしろくん CKA-J

「たちあっぷ」に取り付けることで「たちあっぷ」の安定性を向上させます。

お買い上げありがとうございます

販売店様：この説明書は必ずお客様にご説明の上、お渡してください。
ご利用者様：使用前にこの説明書を必ずお読みになり大切に保管してください。
「たちあっぷ」の取扱説明書と合わせてご覧ください。






！安全に関する表示

※いずれも安全に関する重要な内容ですので、必ず守ってください。

<p>警告</p>	<p>誤った使用をされた場合、「死亡や重傷につながる可能性がある」内容を警告しています。</p>	<p> 禁止</p>	<p>してはいけない内容です。</p>
<p>注意</p>	<p>誤った使用をされた場合、「傷や財産への障害につながる可能性がある」内容を注意しています。</p>	<p> 必ず守る</p>	<p>必ず守っていただく内容です。</p>



1. 使用上のご注意

<p>警告</p>	
<p> 禁止</p>	<ul style="list-style-type: none"> ● 「たちあっぷ」の安定性向上以外の目的で使用しない。 事故やケガの原因になります。 ● 濡れた状態で使用しない。 事故やケガの原因になります。濡れた場合は乾いた布で拭き取ってください。
<p> 必ず守る</p>	<ul style="list-style-type: none"> ● 水平方向の力を加えると、「たちあっぷ」が移動する可能性があるので注意する。 「おもしろくん」は「たちあっぷ」の安定性を向上させるものであり、固定するものではありません。 ● 布団横に設置した「たちあっぷ」に取り付ける場合、頭部などが当たらないようクッションなどの保護措置をする。 事故やケガの原因になります。



<p>注意</p>	
<p> 必ず守る</p>	<ul style="list-style-type: none"> ● 製品に異常を見つけた場合は使用を中止する。 正しく取り付けられない場合や機能を損なう状態の場合は、直ちにご使用を中止し、「たちあっぷ」をお買い上げの販売店にご連絡ください。

2. 設置上のご注意

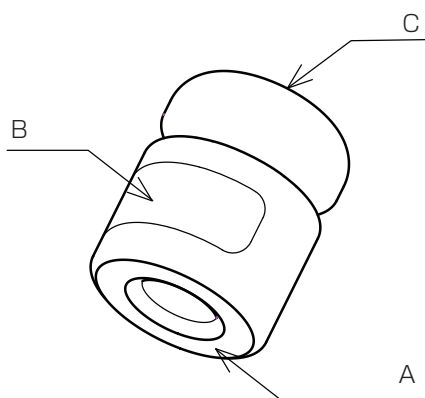
警告

 禁止	<ul style="list-style-type: none"> ● 改造・加工は絶対に行わない。 事故の原因になります。
	<ul style="list-style-type: none"> ● 弊社製品と他社製品を組み合わせない。 破損やケガの原因になります。また、他社製品と組み合わせた製作物の安全は保証できません。
 必ず守る	<ul style="list-style-type: none"> ● 重量物のため、取り扱いには十分注意する。 落としてケガをしたり、床などを破損するおそれがあります。
	<ul style="list-style-type: none"> ● 「たちあっぷ」を移動させる際は「おもしろくん」を取り外す。 たちあっぷのベースが落下し、事故やケガの原因になります。
	<ul style="list-style-type: none"> ● 設置後「おもしろくん」が正しく取り付けられているかを確認する。 正しく取り付けられていない場合、事故やケガの原因になります。

注意

 禁止	<ul style="list-style-type: none"> ● 濡れた状態で持ち上げない。 事故やケガの原因になります。
	<ul style="list-style-type: none"> ● 屋外や直射日光の当たる場所では使用しない。 金属部分が熱くなり火傷の原因になります。変質・軟化・変形または破損するおそれがあります。
	<ul style="list-style-type: none"> ● 火のそばでは使用しない。 金属部分が熱くなり火傷の原因になります。変質・軟化・変形または破損するおそれがあります。
	<ul style="list-style-type: none"> ● 水やお湯に濡れる場所では使用しない。 変質や破損するおそれがあります。
 必ず守る	<ul style="list-style-type: none"> ● 「おもしろくん」を持ち上げる際は必ず両手で持ち、落とさないように注意する。 落としてケガをしたり、床などが破損するおそれがあります。
	<ul style="list-style-type: none"> ● 定期的に部品の破損、その他異常がないことを確認する。
	<ul style="list-style-type: none"> ● 組み立ては納入業者が行う。
	<ul style="list-style-type: none"> ● 一般家庭の室内で使用する。
	<ul style="list-style-type: none"> ● 製品は直射日光の当たらない乾燥した常温の室内で保管する。 高温多湿の場所で保管しますと、変形、結合部の外れの原因になります。

3. 仕様



仕様

品名	おもしろくん
品番	CKA-J
質量	5Kg
対象のたちあっぷ品番	CKA-01、CKA-02、CKA-01-1、CKA-02-1、CKA-03、CKA-04、CKA-05、CKA-06、CKA-11、CKA-12、CKA-13、CKA-14、CKI-21、CKI-22、CKA-22、CKA-23、CKA-24 ※CGA-3には取り付けできません。

材質

記号	名称	数量	材質	サイズ
A	底板	1	ゴム	φ86
B	注意喚起シール	1	—	70×20
C	本体	1	鉄	φ96×120

4. 組立手順

●組み立ては納入業者の方が行ってください

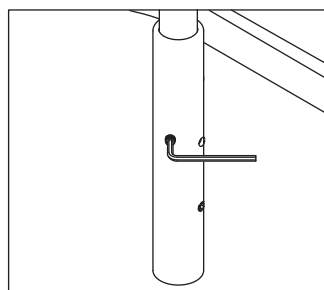
※「たちあっぷ」の取扱説明書も合わせてご覧ください。

※六角レンチ(対辺4mm)は「たちあっぷ」に添付されているものをご使用ください。

① 「手すりフレーム」を取り外し、おもしくんを差し込む

1. 六角レンチでたちあっぷスタンドの六角穴付き止めねじをゆるめ、「たちあっぷ」の「手すりフレーム」を取り外します(図1)。
2. 「おもしくん」を両手で持ち上げ、静かにスタンドにさしてください(図2)。

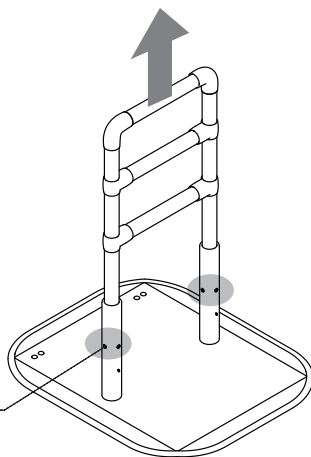
(図1)



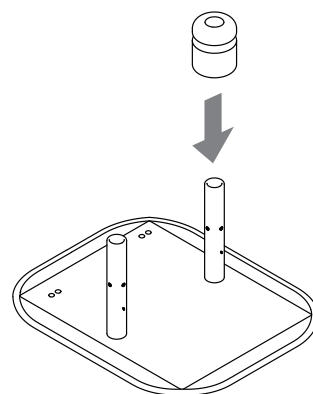
六角穴付き止めねじ(M8×6)
…2箇所×スタンド本数



六角レンチ
対辺:4mm



(図2)

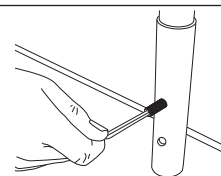


⚠ 注意



必ず守る

- 「手すりフレーム」の高さ調整をする場合は、六角穴付き止めねじ(M10×36)を先に取り付けてから、「おもしくん」を差し込む。
- スタンド面から、六角穴付き止めねじ(M8×6)及び六角穴付き止めねじ(M10×36)のねじ頭が出ていないことを確認してから、「おもしくん」を差し込む。



② 「手すりフレーム」の固定

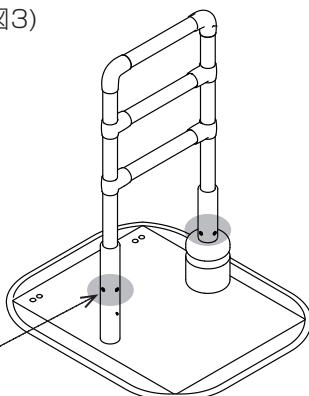
「手すりフレーム」をスタンド底面、または六角穴付き止めねじ(M10×36)に当たるまで差し込んでください。六角穴付き止めねじ2箇所を六角レンチで締め付け、手すりフレームを固定してください(図3)。

(図3)

六角穴付き止めねじ(M8×6)
…2箇所×スタンド本数



六角レンチ
対辺:4mm



確認

締付けトルク:
3.9~4.9N·m(40~50kgf·cm)

⚠ 注意



必ず守る

- 「たちあっぷ」の六角穴付き止めねじ(M8×6)は必ず締め付ける。六角穴付き止めねじ(M8×6)の締め付けトルクは、3.9~4.9N·m{40~50kgf·cm}です。

③ 「おもしくん」の取付確認

⚠ 注意






必ず守る

- 「おもしくん」が正しく取り付けられているか確認する。

5. お手入れ方法



1. 日常のお手入れ

- 水か中性洗剤を含ませた布を固く絞って拭いてください。

 注意	
 禁止	● シンナー・ベンジンなどは使用しない。 変質して破損するおそれがあります。
	● たわしや磨き粉で磨かない。 傷がつくおそれがあります。
 必ず守る	● 直射日光を避けて陰干しする。



2. 点検

- 定期的に点検を行い、ガタツキ・ねじのゆるみ・締め忘れや破損・その他異常がないことを確認してください。

 注意	
 必ず守る	● 定期的に部品の破損・その他異常がないことを確認する。 異常があった場合は、直ちに使用を中止し、お買い上げの販売店へご相談ください。

3. 消毒方法

- 消毒は納入業者、または消毒施設のある業者に依頼してください。
- アルコール清拭消毒、逆性石鹼清拭消毒などを推奨します。
この製品に使用している素材の物性を考慮した消毒方法を選択してください。

 注意	
 禁止	● オゾンガス、ホルムアルデヒドガスは使用しない。 変質して破損するおそれがあります。

※製品改良のため、仕様・外観は予告なしに変更することがありますのでご了承ください。

矢崎化工株式会社

■ 本 社 〒422-8519 静岡県静岡市駿河区小鹿 2-24-1

介護支援ページ
kaigo-web
<http://www.kaigo-web.info/>

■ 北海道支店 福祉介護機器課
〒072-0007 北海道美唄市東 6 条北 8-2-1
TEL 0126(63)4285 FAX 0126(63)4459

■ 仙台支店 福祉介護機器課
〒981-1223 宮城県名取市下余田字中荷 280
TEL 022(382)2145 FAX 022(382)1099

■ 関東支店 福祉介護機器課
〒373-0823 群馬県太田市西矢島町 88
TEL 0276(38)1511 FAX 0276(38)3522

■ 東京支店 福祉介護機器課
〒359-0023 埼玉県所沢市東所沢和田 1-38-3
TEL 04(2944)7113 FAX 04(2944)7007

■ 神奈川支店 福祉介護機器課
〒257-0024 神奈川県秦野市名古木 3-4
TEL 0463(81)4315 FAX 0463(81)4316

■ 静岡支店 福祉介護機器課
〒422-8519 静岡県静岡市駿河区小鹿 2-24-1
TEL 054(286)1101 FAX 054(286)3988

■ 名古屋支店 福祉介護機器課
〒484-0963 愛知県犬山市字鶴池 48-2
TEL 0568(67)0111 FAX 0568(67)7219

■ 大阪支店 福祉介護機器課
〒569-8551 大阪府高槻市大塚町 5-1-1
TEL 072(672)8440 FAX 072(673)8822

■ 広島支店 福祉介護機器課
〒738-0042 広島県廿日市市地御前 1-7-17
TEL 0829(36)1111 FAX 0829(36)3890

■ 高松支店 福祉介護機器課
〒761-8058 香川県高松市勅使町 227
TEL 087(866)6411 FAX 087(867)1916

■ 九州支店 福祉介護機器課
〒820-0702 福岡県飯塚市平塚 481-1
TEL 0948(72)0310 FAX 0948(72)4026

1011803

DW-135-03