



人にやさしい
福祉用具



高耐久

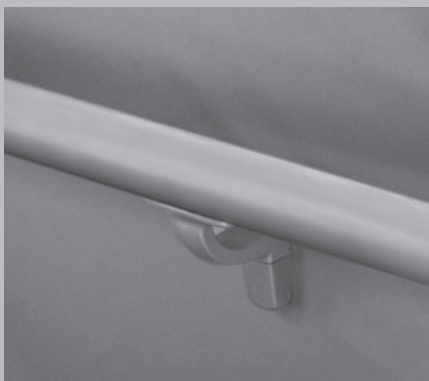
テネシス

極上 **tenacious**

シリーズ

イレクター[®]製手すり 取扱説明書

2023年3月版



項目	ページ
1. 部材索引	2
2. 安全に関するご注意	3
3. 耐荷重について	4
4. 手すりをご利用になる方へ	5
5. 部材取付寸法・パイプ寸法	6
6. 取付不可事例	11
7. 手すり取付け高さの目安	12
8. 部材表・取付方法	13
9. お手入れ方法	30

ご購入ありがとうございます

施工店様

施工前にこの説明書を必ずよくお読みになり正しく施工してください。

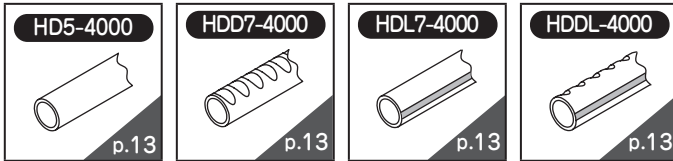
ご利用者様

使用前に「4. 手すりをご利用になる方へ」を必ずよくお読みになり正しく使用してください。

矢崎化工株式会社

1. 部材索引

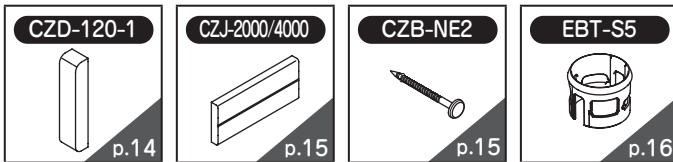
φ 35 イレクター製手すり



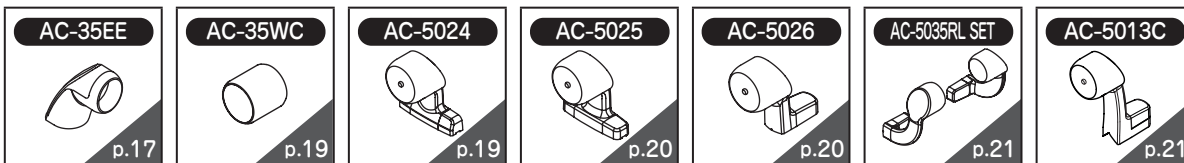
φ 32 イレクター製手すり



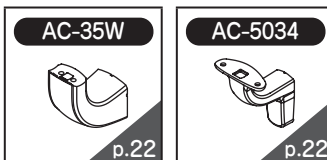
ベース / φ 32 変換アダプター



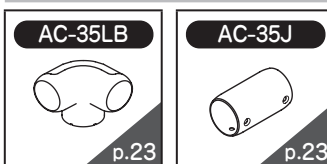
エンドブラケット



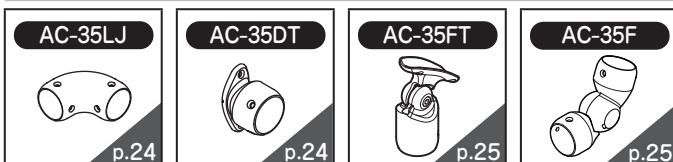
受けブラケット



中間用ブラケット / つなぎ



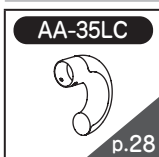
エルボ / チーズ / ジョイント



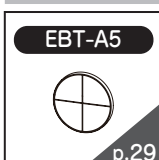
スタンド



キャップ




スペーサー



2. 安全に関するご注意



！安全に関する表示

※いずれも安全に関する重要な内容ですので、必ず守ってください。



 警告	誤った使用をされた場合、「死亡や重傷につながる可能性がある」内容を警告しています。	 禁止	してはいけない内容です。
 注意	誤った使用をされた場合、「傷害や財産への損害につながる可能性がある」内容を注意しています。	 必ず守る	必ず守っていただく内容です。

施工業者様へ

警告

 禁止	● 手すり以外の用途・目的には施工しない。 ガードレールや転落防止柵の目的として施工はできません。
	● 浴室や屋外には施工しない。 製品を退色させたり、錆びや劣化をまねき破損するおそれがあります。
	● 火気のそばに施工しない。 手すりが変形・破損したり、やけどをするおそれがあります。
	● 下地のない石膏ボード・化粧板などの壁面には施工しない。 下地のない壁面へ施工する際は、必ず補強をしてから行ってください。
	● ブラケット・ジョイントの改造や加工をしない。 事故やケガの原因になります。
	● 弊社製品と他社製品との組み合わせによる製作物を作らない。 手すりの破損やケガの原因になります。また、他社製品と組み合わせた製作物の安全は保証できません。
	● 切断した手すりパイプの切り口に触れない。 パイプの切断面は刃物のようになっていますので、指や手で触れないでください。 パイプを切断した後は、必ず面取り器、ヤスリなどでパイプの切断面のバリを削ってください。
 必ず守る	● 手すりパイプはブラケット・ジョイントの奥まで確実に差し込んで取り付ける。 手すりパイプが抜け落ち、事故やケガの原因になるおそれがあります。
	● 使用条件を十分考慮の上、施工する。 手すりが破損するおそれがあります。
	● ブラケット・ジョイントと手すりパイプの固定は、付属のパイプ用ビスまたは止めネジで確実に行う。 締付けが不十分な場合、外れの原因になります。また、過度の締付けはブラケット・ジョイントの破損の原因になります。 止めネジの締付け目安は、ブラケットの外周面と止めネジの頭が面一になるまでです。
	● 施工終了後、手すりのガタつきやネジのゆるみ・締め忘れがないことを確認する。

注意

 禁止	● 取付指定寸法を超えて取り付けない。 手すりの揺れ、外れ、破損につながるおそれがあります。
 必ず守る	● 手すりパイプの保管は、湿気や直射日光にあたる場所を避け、水平な場所に置く。
	● 手すりパイプは直線軸に対し直角に切断する。 斜めに切断するとブラケットが接続できない場合があります。
	● 止めネジの締付けトルクは 3.92N・m{40kgf・cm} とする。 手すりが外れるおそれがあります。
	● ブラケットを壁に取り付ける際は、適宜長さのあるビットを使用する。 ブラケットを傷つけるおそれがあります。

※退色について

◎ 直射日光に当たる場所に施工すると退色する場合があります。

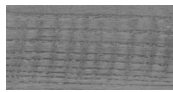
※φ35/φ32手すり部材との併用について

◎ 本シリーズは弊社で販売する他のφ35/φ32手すり部材と組み合わせてご使用いただけます。

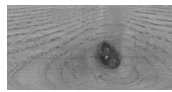
※ 木製品について

◎ 天然木製の性質上、大きさや形の異なる節や筋が表面に現れます。

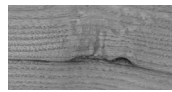
これは同じ木目が存在しない天然木特有の自然な表情になりますのでご了承ください。



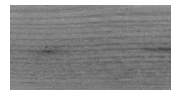
虎斑



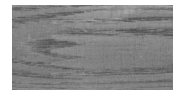
節



入皮



筋・ステイン



フィンガージョイント
(集成材)

◎ 吸湿・乾燥により寸法の狂いや反り、割れが生じることがあります。

特に湿気の多い梅雨や空気の乾燥した冬は、こうした現象が起こりやすくなります。



反り

◎ 雨や結露で濡れた場合は、すぐにふき取ってください。

変形やカビ、腐りの原因になることがあります。

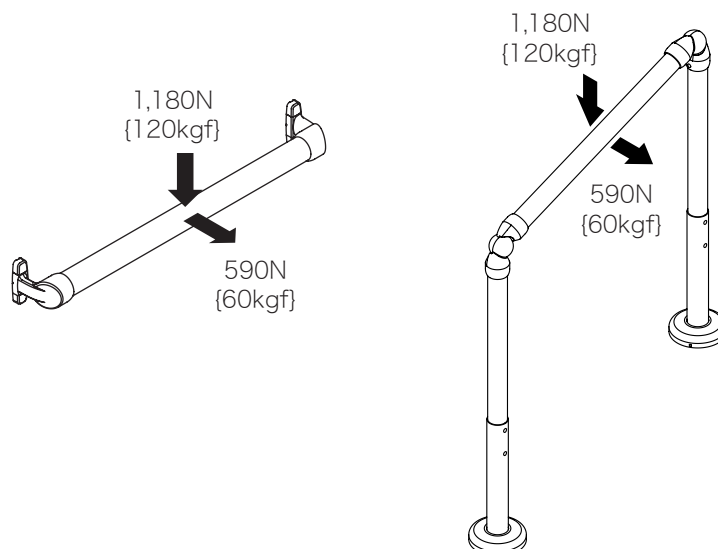
◎ 保管は、なるべく乾燥した湿度・温度変化の少ない直射日光に当たらない場所としてください。

◎ ご購入後は長期保管をせず、早めにご使用ください。

◎ 車内に長時間放置しないでください。

3. 耐荷重について

● 取り付け上の注意を守り、正しく施工された場合の水平・鉛直方向の最大荷重は下記の通りです。

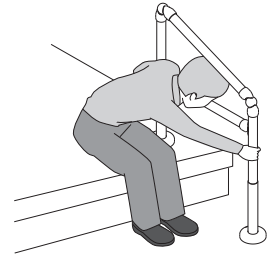


4. 手すりをご利用になる方へ

警告

- 手すりに乗ったり、ぶら下がったりしない。
事故やケガをするおそれがあります。

- 手すりと壁・床のすき間や、手すりのフレームとフレームの間に
頭や体、手・脚を入れない。
窒息や骨折のおそれがあります。



禁止

- 強い衝撃を加えない。
物をぶつけるなどすると、破損するおそれがあります。

- 濡れた手で使用する場合は十分に注意する。
滑って転倒するおそれがあります。

- 改造や加工をしない。
事故やケガをするおそれがあります。

- 取付工事は必ず工務店などの専門業者に依頼する。
誤った取り付け方などで破損やケガをするおそれがあります。
必ず専門業者に依頼をし、取付工事を行ってください。

- 利用者の心身の状態により、介護者が付き添うなど安全には十分な配慮をする。
ケアマネジャーなど専門家に相談することをお勧めします。

- 利用者の健康状態が変化した場合には、ケアマネジャーなど専門家に相談する。
無理な使用をすると、バランスを崩し転倒してケガをするおそれがあります。



必ず守る

注意

- 手すりに火気を近づけない。
手すりの変形・破損したり、やけどをするおそれがあります。



禁止

φ35

取付指定寸法

「φ 32 変換アダプター」を使用した取付指定寸法は、p.10 のφ 32 取付寸法をご参照ください。



注意



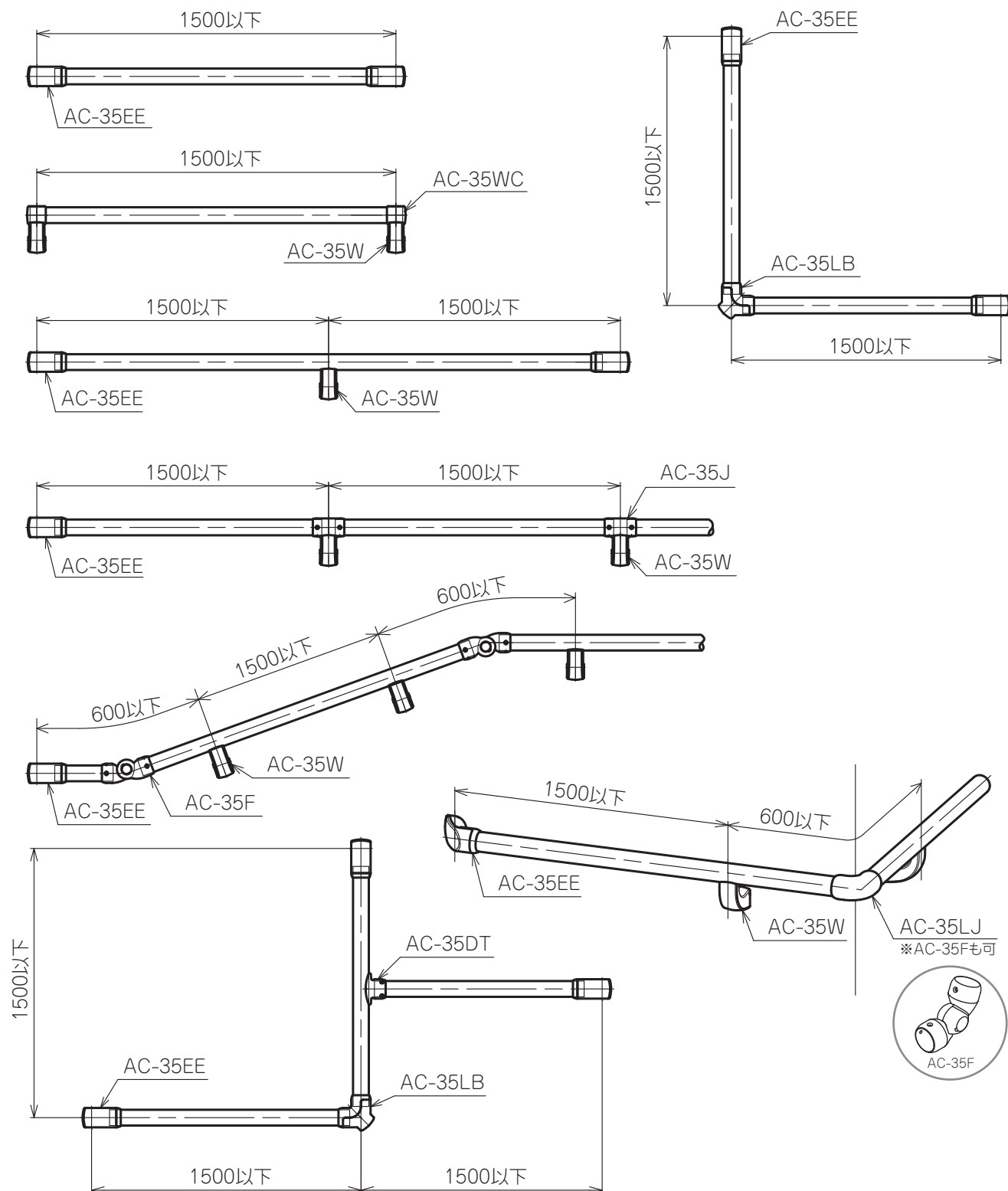
必ず守る

●手すりのブラケット取付位置の間隔は、必ず以下に示す寸法で取り付ける。

指定寸法を超えて取り付けると、手すりが外れたり破損するおそれがあります。

(単位：mm)

● スリムブラケット以外



φ35

取付指定寸法

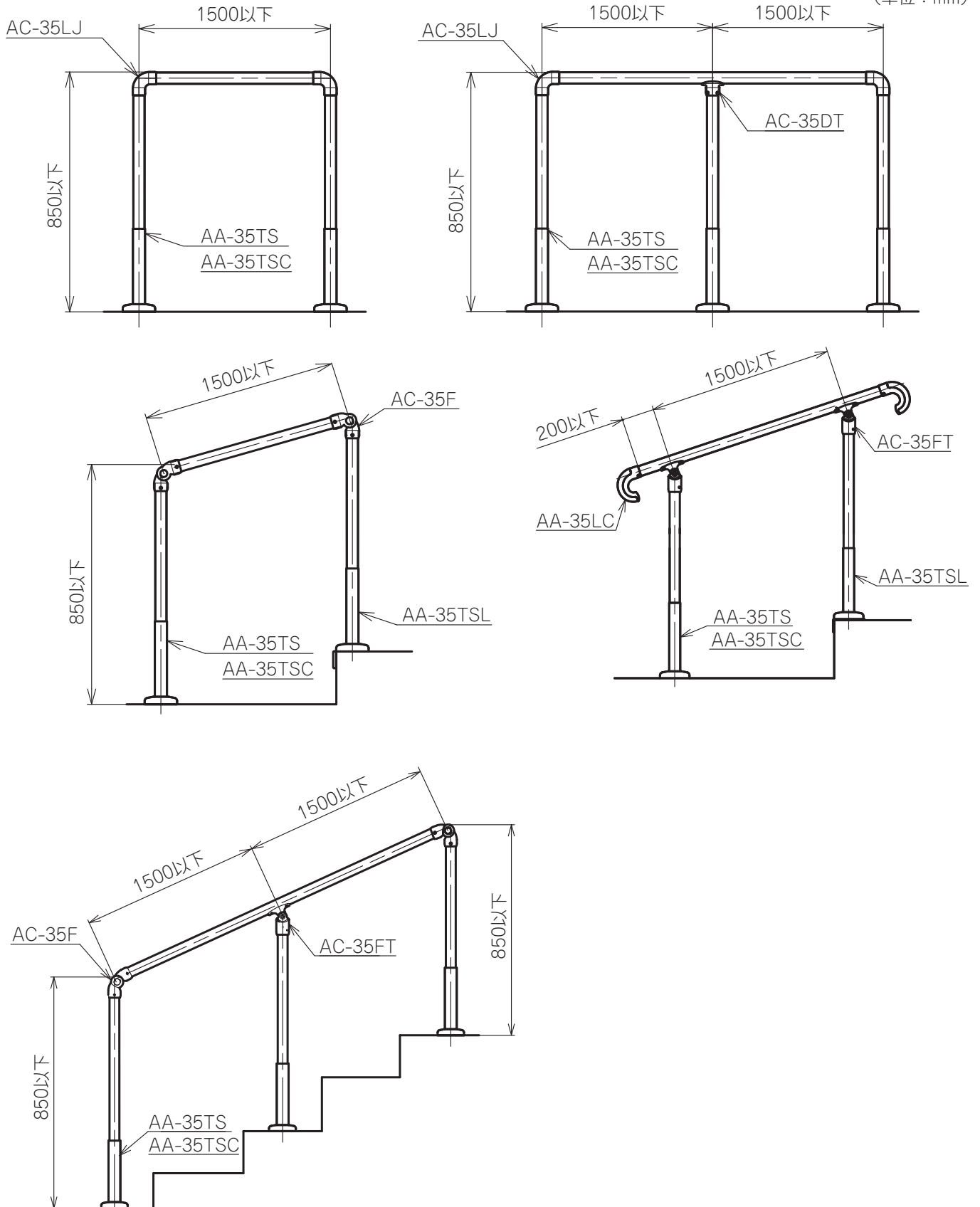
「φ 32 変換アダプター」を使用した取付指定寸法は、p.10 のφ 32 取付寸法をご参照ください。

注意

必ず守る

●手すりのブラケット取付位置の間隔は、必ず以下に示す寸法で取り付ける。
指定寸法を超えて取り付けると、手すりが外れたり破損するおそれがあります。

(単位：mm)



φ35

取付指定寸法

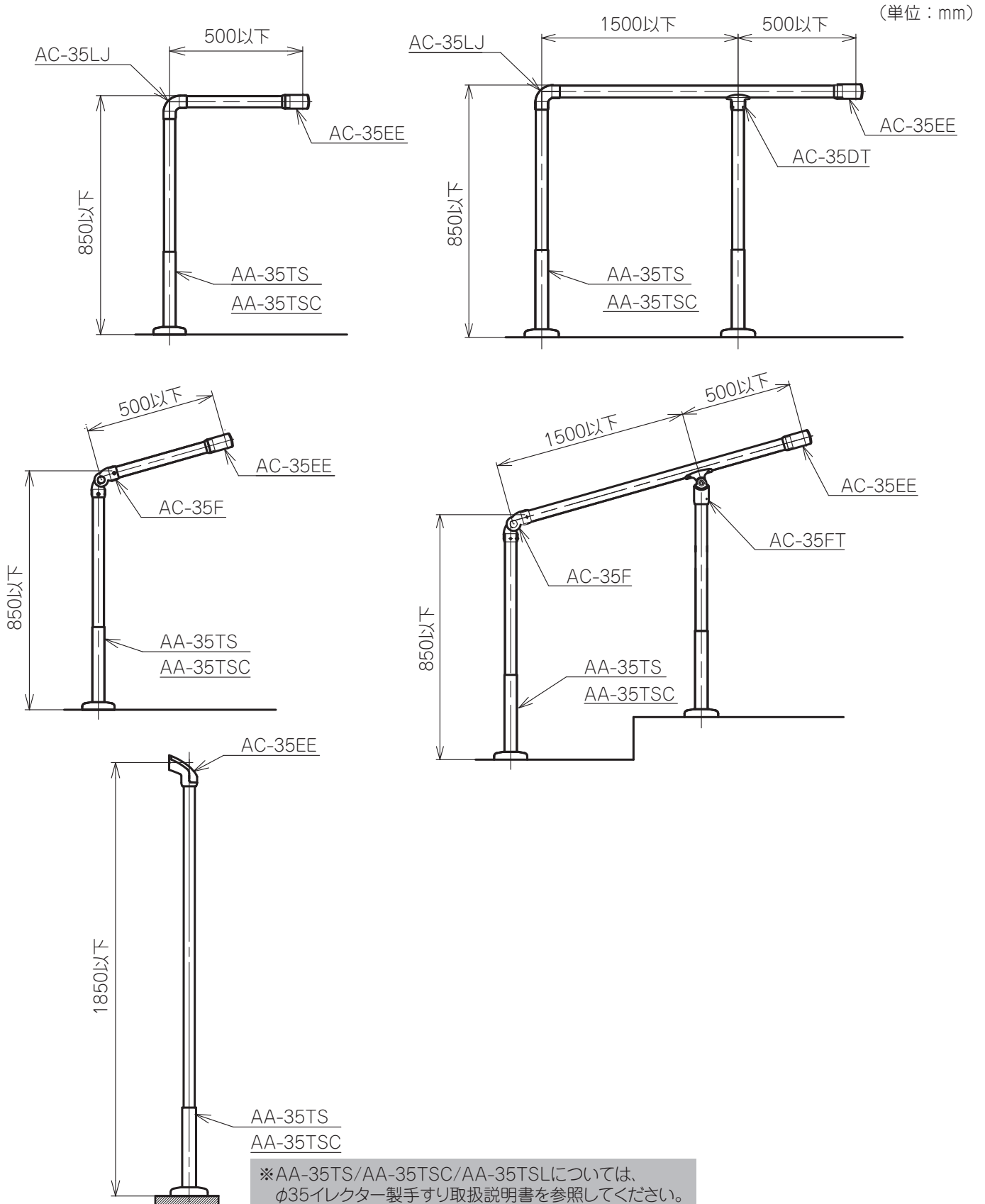
「φ 32 変換アダプター」を使用した取付指定寸法は、p.10 のφ 32 取付寸法をご参照ください。

注意

必ず守る

●手すりのブラケット取付位置の間隔は、必ず以下に示す寸法で取り付ける。
指定寸法を超えて取り付けると、手すりが外れたり破損するおそれがあります。

(単位：mm)



φ35

取付指定寸法

「φ 32 変換アダプター」を使用した取付指定寸法は、p.10 のφ 32 取付寸法をご参照ください。



注意

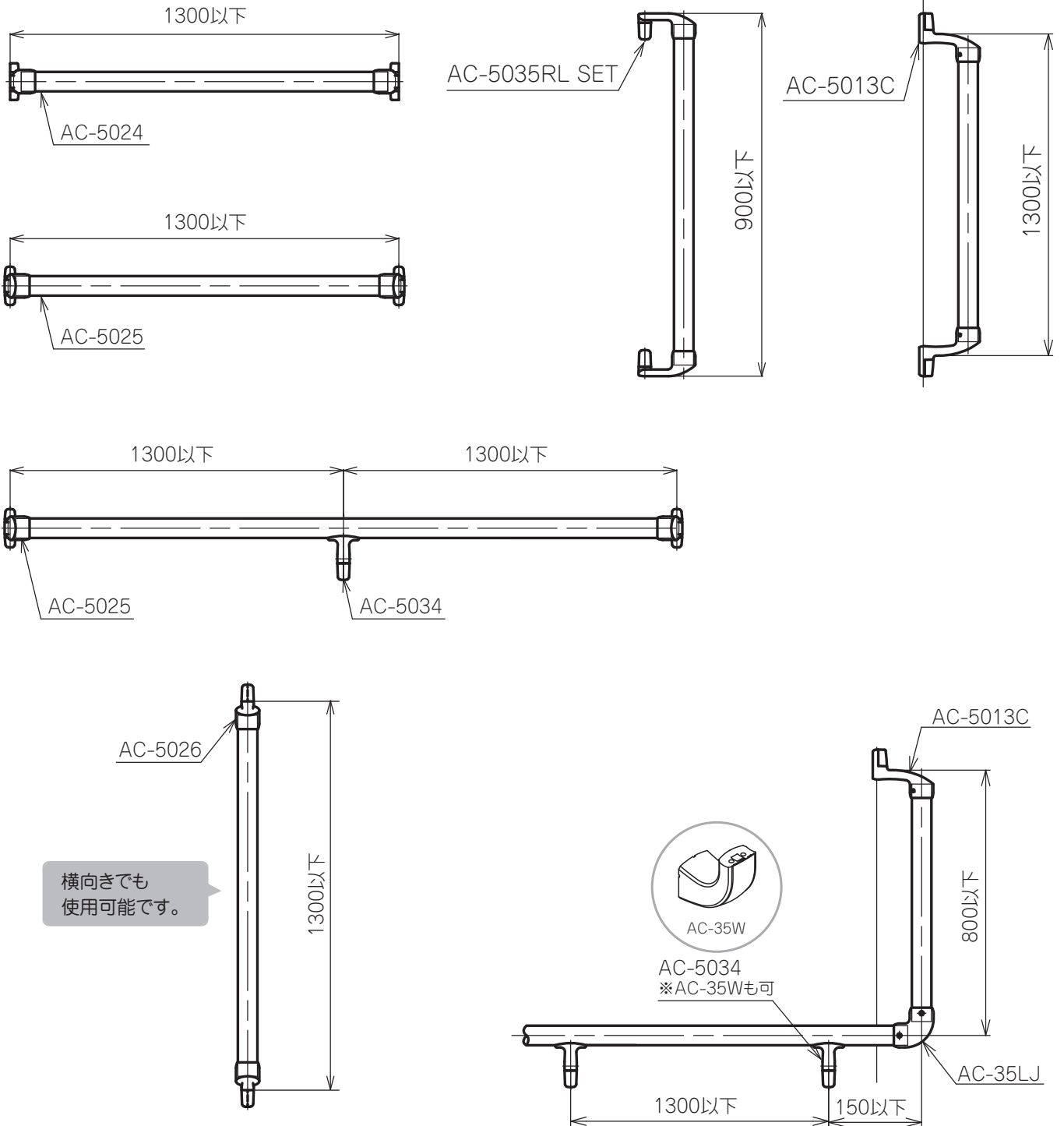


必ず守る

- 手すりのブラケット取付位置の間隔は、必ず以下に示す寸法で取り付ける。
指定寸法を超えて取り付けると、手すりが外れたり破損するおそれがあります。

(単位：mm)

● スリムブラケット



φ32

取付指定寸法

「φ 32 変換アダプター」を使用した取付指定寸法です。

Eはφ 32 イレクターパイプを使用した場合、**ED**はφ 32 パイプ ディンプルタイプを使用した場合の取付指定寸法 (mm) です。



注意



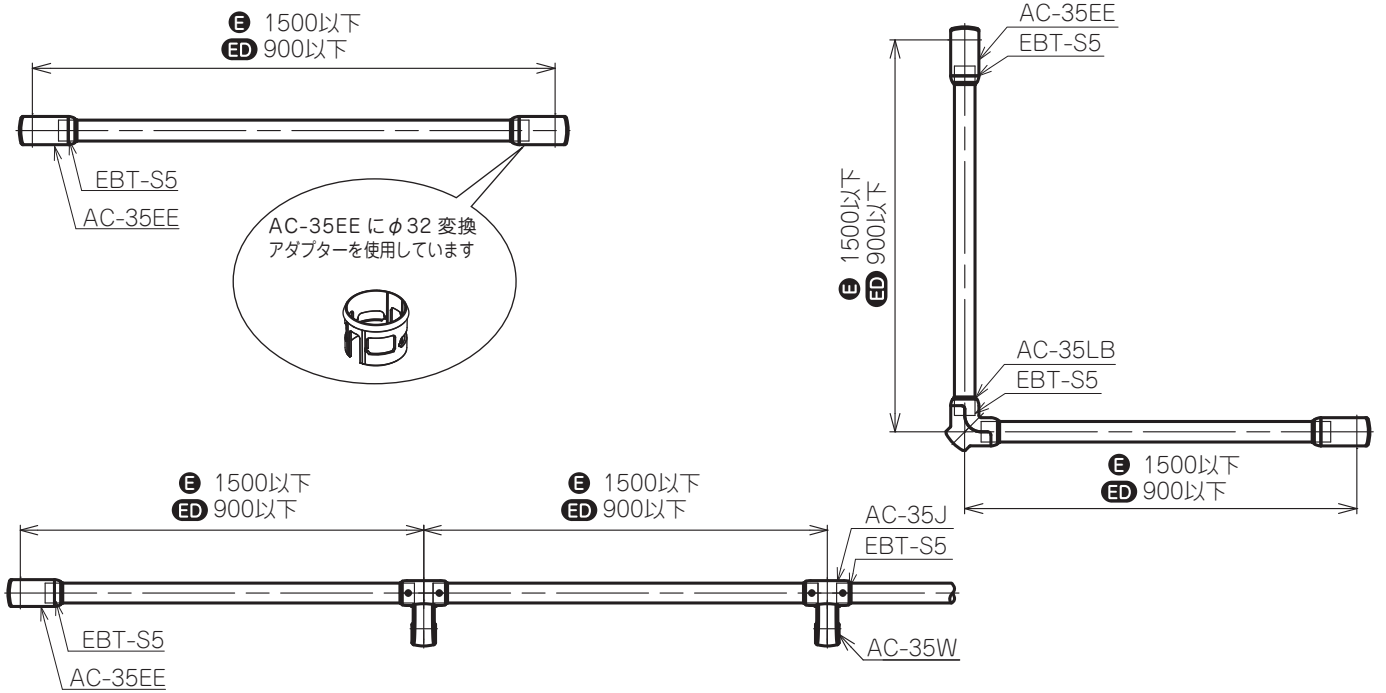
必ず守る

●手すりのブラケット取付位置の間隔は、必ず以下に示す寸法で取り付ける。

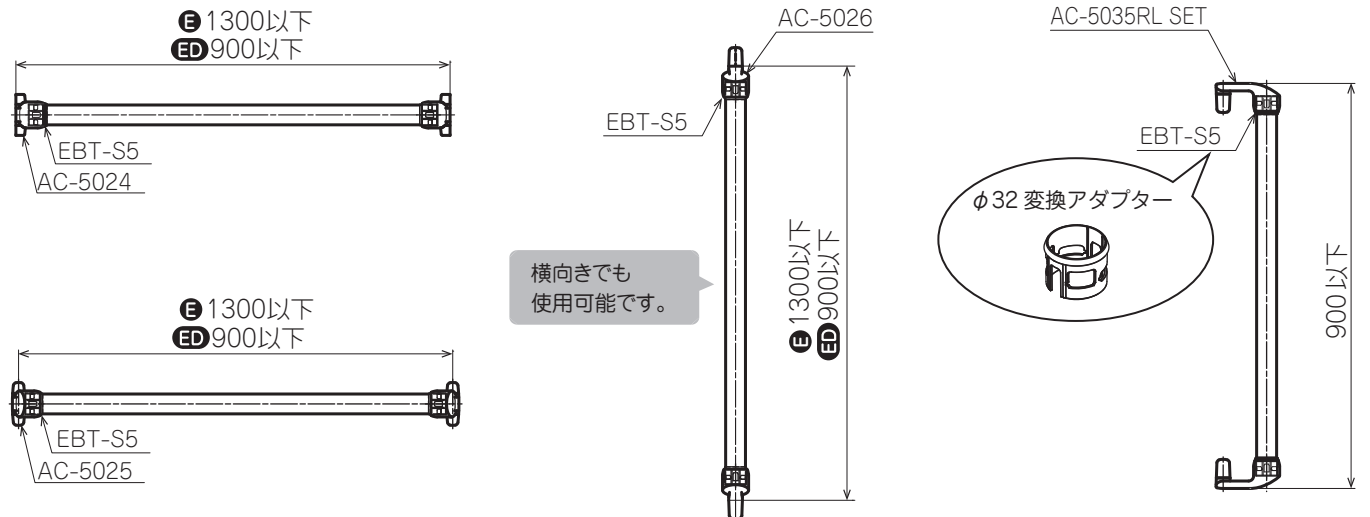
指定寸法を超えて取り付けると、手すりが外れたり破損するおそれがあります。

(単位 : mm)

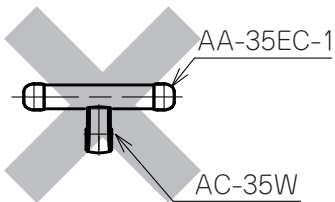
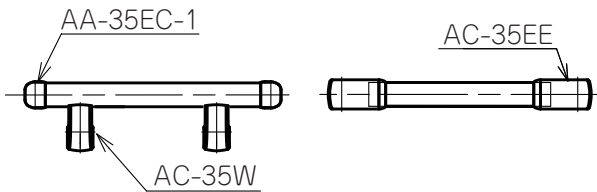
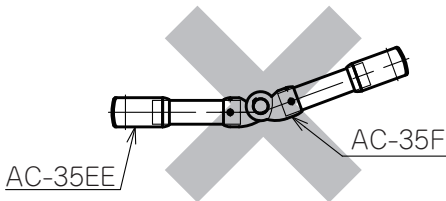
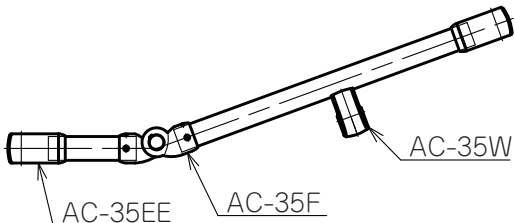
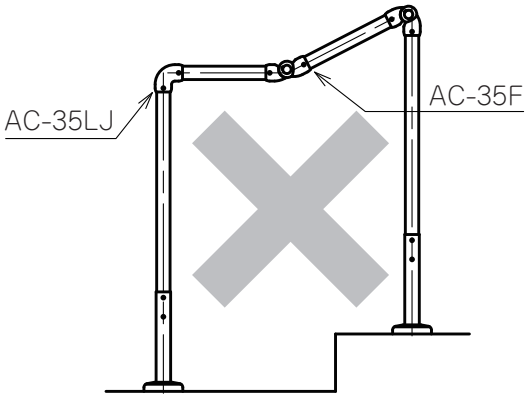
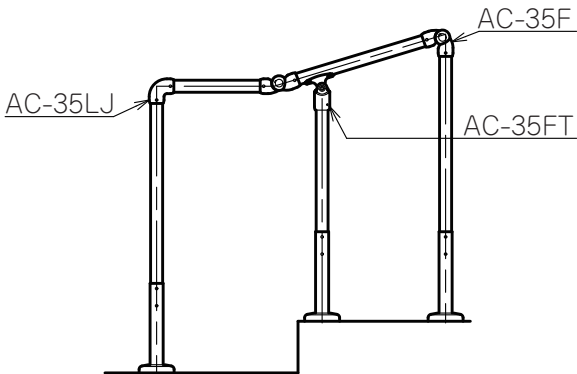
● スリムブラケット以外



● スリムブラケット



6. 取付不可事例

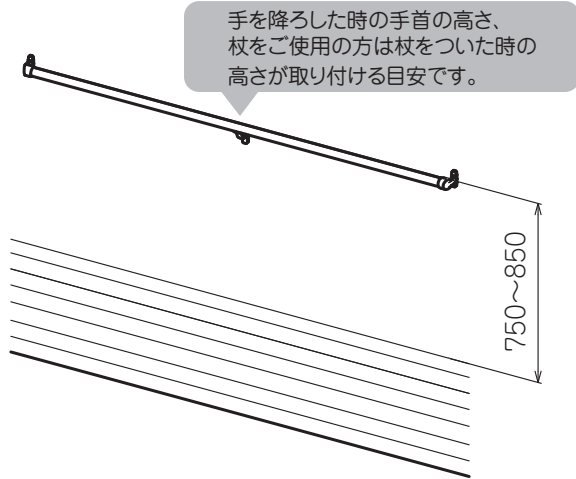
取付不可	推奨取付例
<p>⚠ 注意 ブラケット1個の構成では取り付けない。</p> 	
<p>⚠ 注意 自在ジョイント1個に対し、ブラケット2個以下の構成では取り付けない。</p> 	
<p>⚠ 注意 自在ジョイント1個に対し、支柱2本以下の構成では取り付けない。</p> 	

7. 手すり取付け高さの目安

- 下記寸法はあくまで参考値です。
手すり取付け位置は、ご利用者様の体格や体力、障害の程度を考慮して決定してください。
ケアマネジャーなどの専門家と相談し、ご使用になる方の立ち会いのもと決定することをお勧めします。

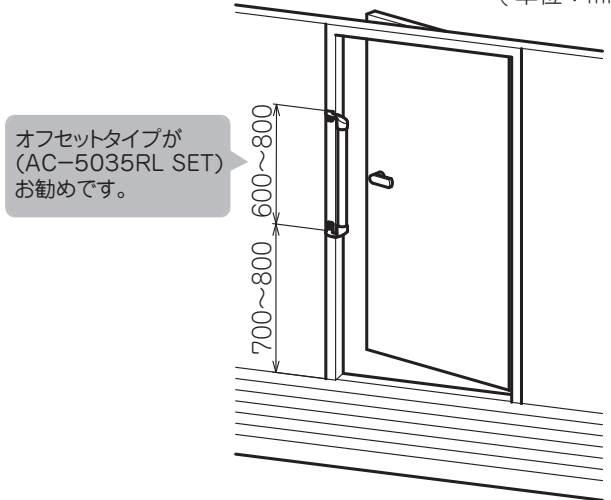
廊下に取り付ける場合

(単位：mm)



扉がある場所に取り付ける場合

(単位：mm)



階段に取り付ける場合

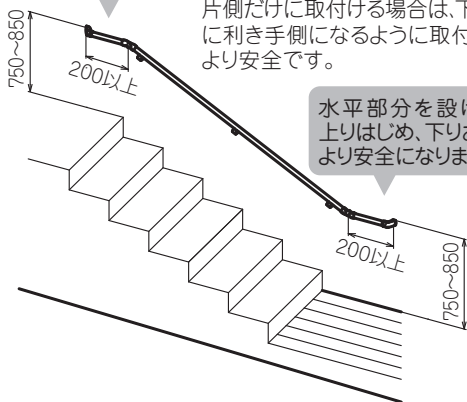
(単位：mm)

水平部分を設けると、上りおわり、下りはじめがより安全になります。

階段の手すり

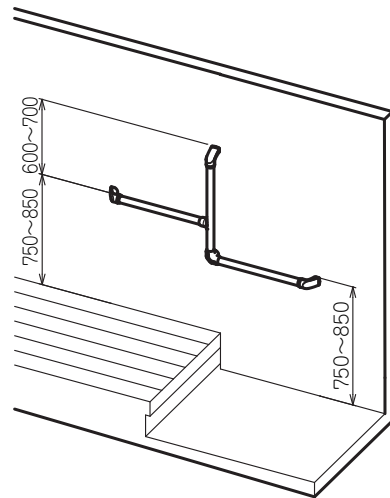
両側への取付けをお勧めします。片側だけに取付ける場合は、下りる時に利き手側になるように取付けるとより安全です。

水平部分を設けると、上りはじめ、下りおわりがより安全になります。



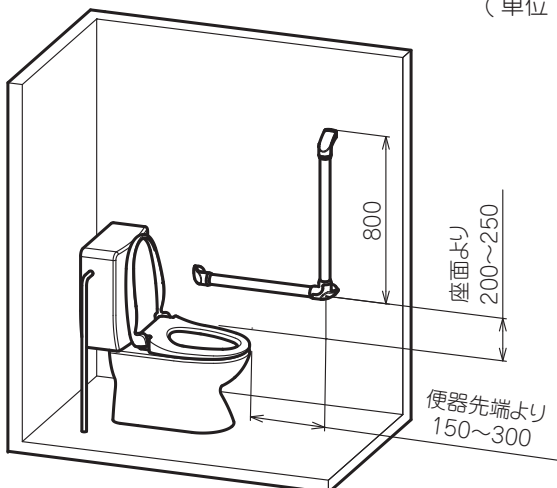
あがりかまちに取り付ける場合

(単位：mm)



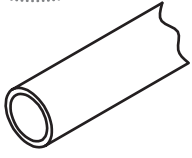
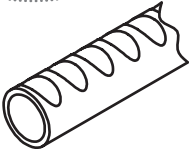
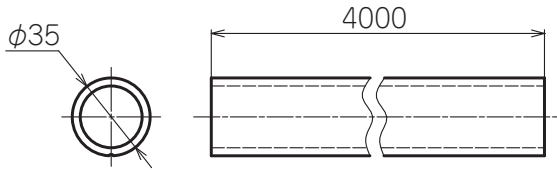
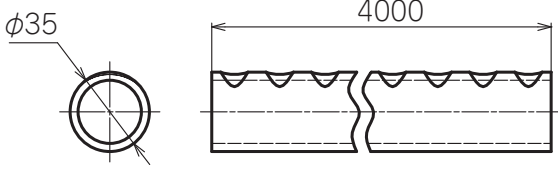
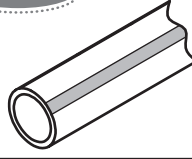
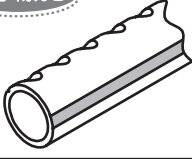
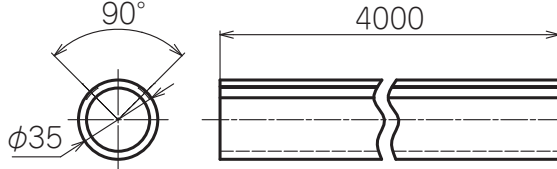
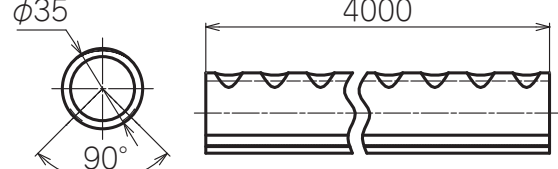
トイレに取り付ける場合

(単位：mm)



8. 部材表・取付方法 (パイプ / ベース / φ 32 変換アダプター)

φ35 手すりレクターパイプ

φ 35 手すりレクターパイプ			φ 35 パイプ ディンプルタイプ				
	品番	HD5-4000		品番	HDD7-4000		
	カラー	BR(木目ブラウン)		カラー	BR(木目ブラウン)		
		LBR(木目ライトブラウン)			LBR(木目ライトブラウン)		
		DBR(ダークブラウン)			DBR(ダークブラウン)		
	材質	プラスチック被覆スチールパイプ		材質	プラスチック被覆スチールパイプ		
質量	4480g		質量	4480g			
mm			mm				
							
φ 35 蓄光手すりパイプ			φ 35 蓄光パイプ ディンプルタイプ				
	品番	HDL7-4000		品番	HDDL-4000		
	カラー	LBR(木目ライトブラウン)		カラー	LBR(木目ライトブラウン)		
	材質	プラスチック被覆スチールパイプ		材質	プラスチック被覆スチールパイプ		
	質量	4200g		質量	3680g		
mm			mm				
							

< パイプ ディンプルタイプ取付け上の注意 >

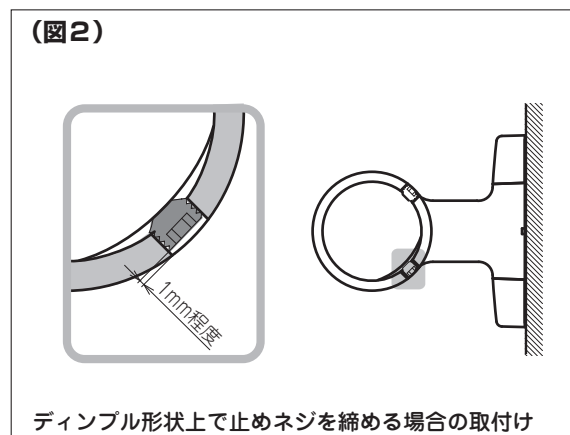
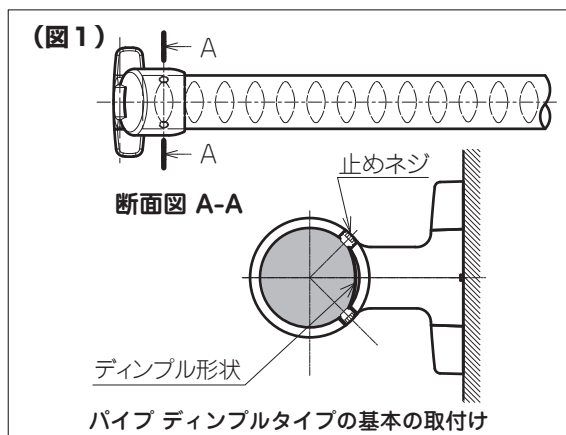
パイプ ディンプルタイプ (HDD7-4000 / HBBDT-4000)、蓄光パイプ ディンプルタイプ (HDDL-4000) にスリムブラケットを取り付ける時には、以下の内容を確認してから作業を行ってください。手すりの揺れ、外れ、破損につながるおそれがあります。

パイプ ディンプルタイプの基本の取付け

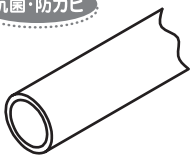
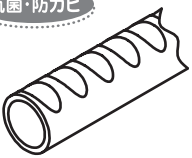
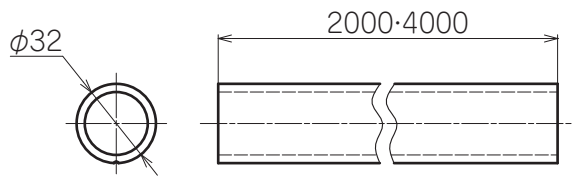
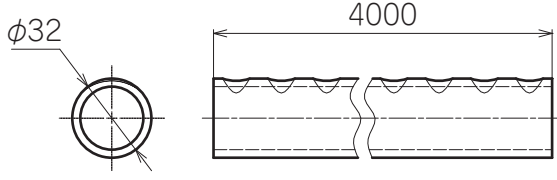
図1を参考に、ディンプル形状以外のところで止めネジを締めるようにしてください。

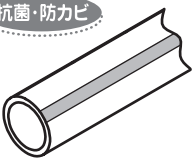
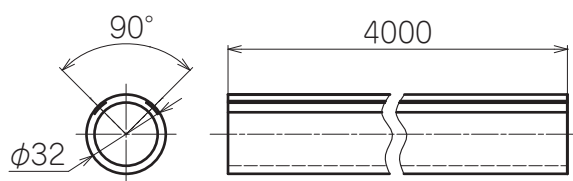
ディンプル形状上で止めネジを締める場合の取付け


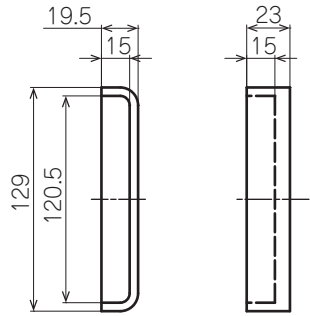
ディンプル形状の上で止めネジを締める場合 (図2)、止めネジの先端がとがっているため、締めすぎるとパイプにめり込み、空回りしますので締めすぎないようにしてください。止めネジの頭が1mm程度ブラケット表面より引っ込むところが目安になります。できるだけディンプル形状にかからないところで止めネジを止められるようにパイプの長さを調節してください。

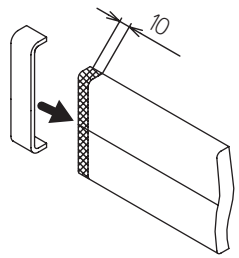
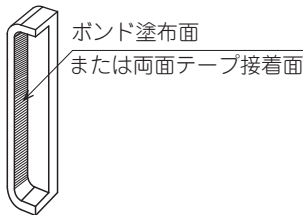


φ32 手すりレクターパイプ

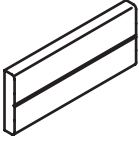
φ 32 手すりレクターパイプ			φ 32 パイプ ディンプルタイプ		
	品番	HBT-2000 / HBT-4000		品番	HBDT-4000
	カラー	BR(木目ブラウン) LBR(木目ライトブラウン)		カラー	BR(木目ブラウン) LBR(木目ライトブラウン)
	材質	プラスチック被覆スチールパイプ		材質	プラスチック被覆スチールパイプ
	質量	1890g ※ 2000mm の質量		質量	3300g
					
			<p>⚠ 注意 支柱として使用しない。</p>		

φ 32 蓄光手すりパイプ		
	品番	HBLT-4000
	カラー	LBR(木目ライトブラウン)
	材質	プラスチック被覆スチールパイプ
	質量	3530g
		

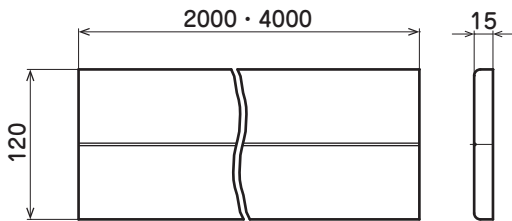
木製ベースエンド 120		
	品番	CZD-120-1
	カラー	BR(ブラウン) LBR(ライトブラウン) W(ホワイト)
	材質	タモ無垢材
	質量	24g
		

取付方法
① 両面テープか木工用ボンドで木製取付けベースに貼り付ける。



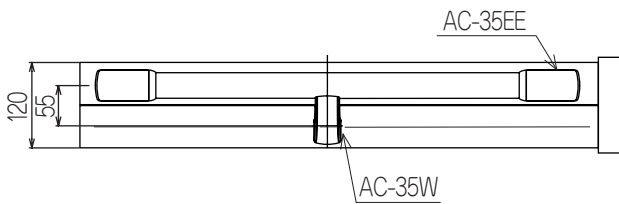
木製取付けベース 120

	120幅	品番	CZJ-2000 CZJ-4000
	カラー		BR(ブラウン)
			LBR(ライトブラウン)
			W(ホワイト)
	材質	ユーカリ LVL 材	
質量	2300g ※ 2000mm の質量		


mm



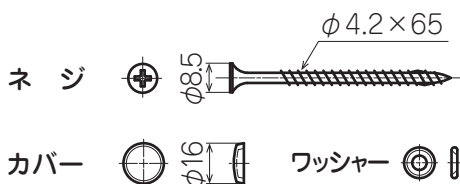
◎テネシスシリーズの取付け方の目安



木製取付けベース取付けネジ 2

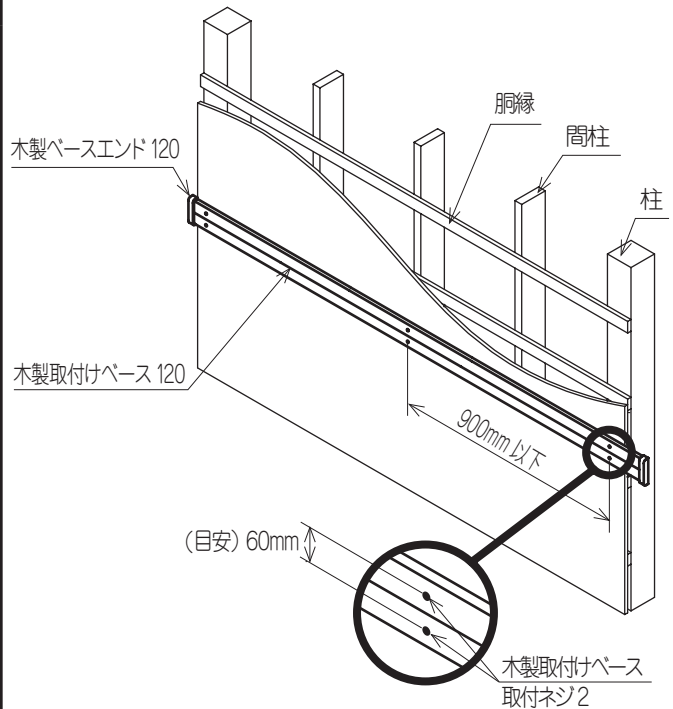
	品番	CZB-NE2
	カラー	BR(ブラウン)
		LBR(ライトブラウン)
		W(ホワイト)
	材質	スチール・樹脂
入数	40本	
質量	4.2g/1本	

mm



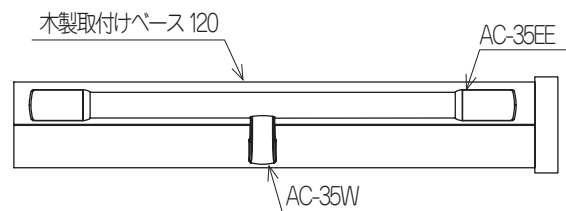
取付け方法

- ブラケット取付け位置に下地材がない場合は、木製取付けベース 120 を構造材(柱・間柱)に固定する。
- 固定には、長さ 50 mm 以上のビスを使用する。
※別売の木製取付けベース取付けネジ2(CZB-NE2)をご使用になると、ネジの頭を樹脂製カバーで隠すことができます。
- 下図の間隔以内で、上下2カ所で固定する。

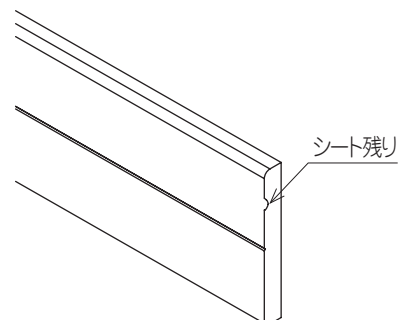


⚠ 注意

- テネシスシリーズの横受けブラケット (AC-35W/AC-5034) を使用する場合は、120 幅の取付けベース (CZJ-2000/4000) を使用してください。



- ベース切断の際、ごく稀に切断面上で上手くシートが切断されず、下図のようなシート残りが発生することがあります。そのような場合、手で無理に除去しようとすると、シートが余分にめくれる可能性がありますので、カッターなどで丁寧に取り除いてください。

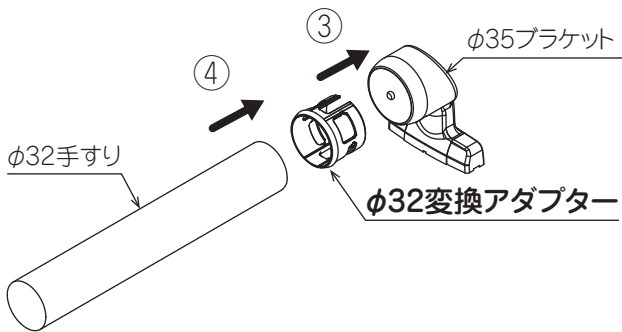
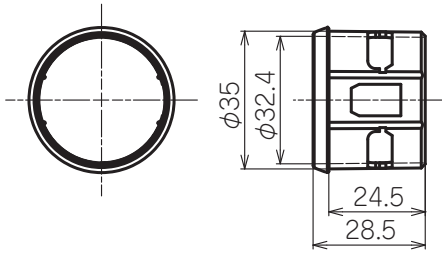


φ 32 変換アダプター



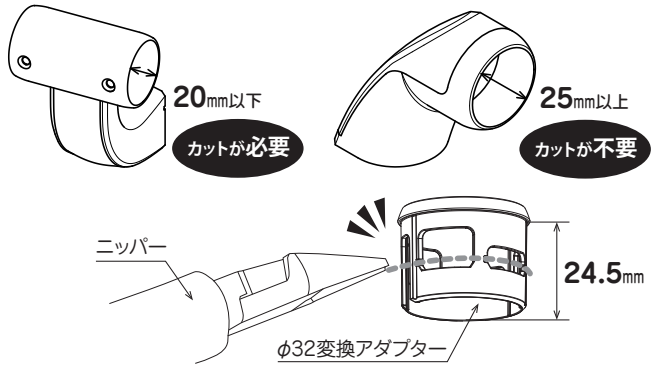
品番	EBT-S5
カラー	GLD(ゴールド)
	MB(メタリックブラウン)
	SL(シルバー)
材質	樹脂
入数	10個
質量	2.6g/1個

mm

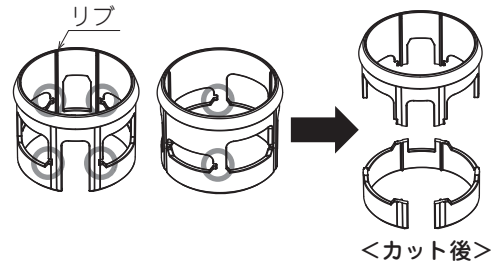


取付方法

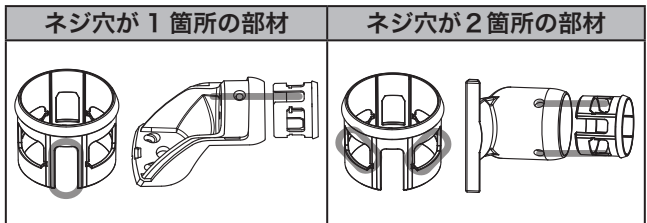
- ①アダプターのカットが必要か確認する。
※ブラケットにより、パイプの入り込み寸法が異なるため、アダプターのカットが必要な場合があります。



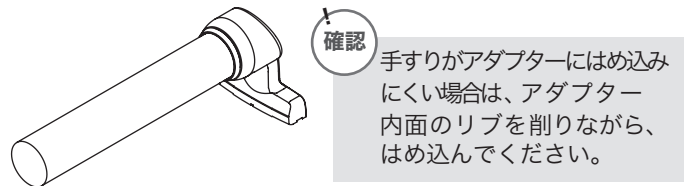
カットはアダプターの細く加工されている箇所(●印)で行う。



- ②ブラケットのネジ穴にアダプターの穴を合わせる。

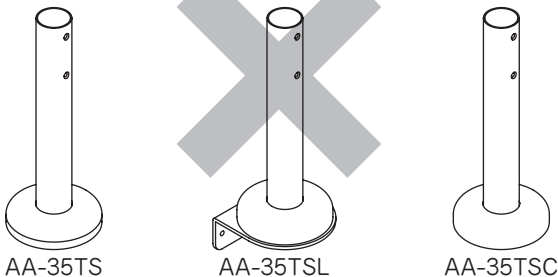
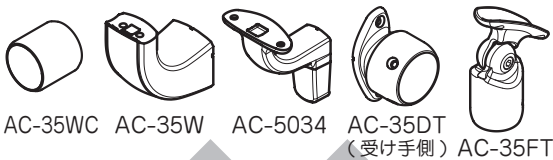


- ③左図のように、ブラケットをアダプターにはめ込む。
- ④手すりをアダプターにはめ込み固定する。
※手すりブラケットの奥まで確実に差し込んで取り付けてください。



⚠ 注意

- 下記のブラケット・ジョイントには使用しない。



⚠ 注意

- 止めネジを間違えないよう注意する。

	ブラケット付属品	アダプター付属品
スリムブラケット	M6×5 (橙色)	M6×6 (青色)
その他	パイプ用ビス	そのままご使用ください。

※樹脂の特性上、製品が変形する場合がございますが、取付けに関して支障はございません。

付属部品 パイプ用止めネジ M6×6 2本

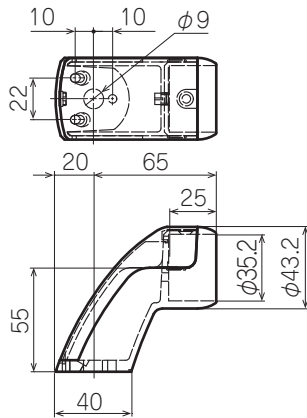
8. 部材表・取付方法 (エンドブラケット)

φ 35 エンドブラケット AC



品番	AC-35EE
カラー	GLD(ゴールド)
	MB(メタリックブラウン)
	SL(シルバー)
材質	アルミ合金 (カバー:樹脂)
質量	120g

mm

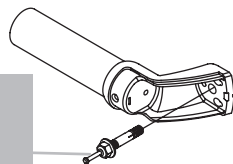


●アンカー固定も可能です。

《推奨》

オールアンカーCタイプ
M8×50

(下穴: φ 8.5 深さ 43mm 以上)

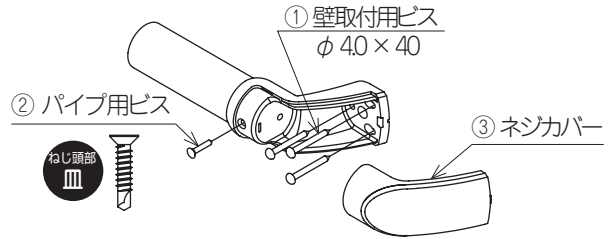


⚠ 注意

- アンカーは十分な引抜強度のあるものを選定する。
引抜強度が不足すると、ブラケットが脱落するおそれがあります。

[1] 通常の取付方法 ※φ4.0×70 は [2] の場合に使用します。

使用ビス: パイプ用ビス φ 4.0×20 1本
壁取付用ビス φ 4.0×40 3本
※ 不要: 壁取付用ビス φ 4.0×70 2本



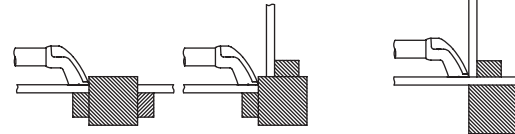
[2] 真壁の側面・大壁の入隅への取付方法

※ φ 4.0×40 は [1] の場合に使用します。

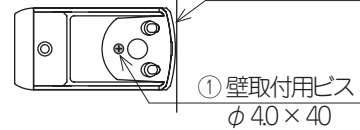
使用ビス: パイプ用ビス φ 4.0×20 1本
壁取付用ビス φ 4.0×40 1本
壁取付用ビス φ 4.0×70 2本
※ 不要: 壁取付用ビス φ 4.0×40 2本

《真壁側面》

《大壁入隅》



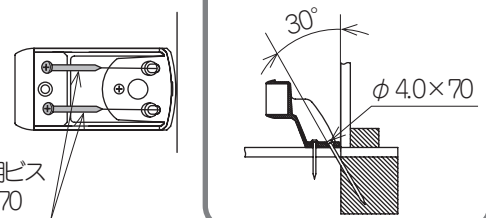
- ① 横ズレ防止用の壁取付用ビスφ 4.0×40 を壁に対し垂直に打ち込む。



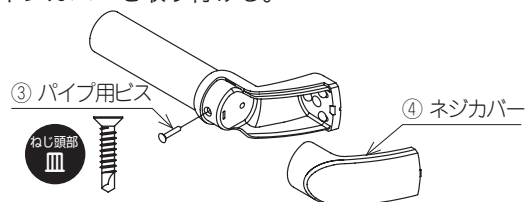
※ φ 4.0×40 打ち込み位置には下地がありませんが、このビスにより φ 4.0×70 を打ち込む際の横ズレ、壁・柱への食い込みを防止することができます。

- ② 壁取付用ビスφ 4.0×70 : 2本を壁に対し斜めに打ち込む。

《打ち込み角度》



- ③ パイプを固定する。
- ④ ネジカバーを取り付ける。

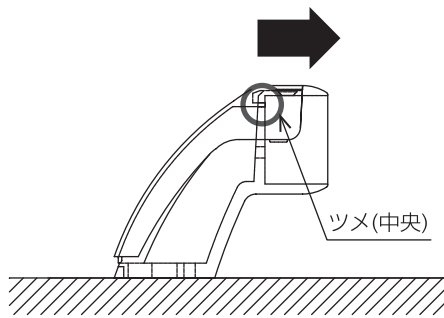


※ ネジカバーの取付方法の詳細は、次ページをご覧ください。

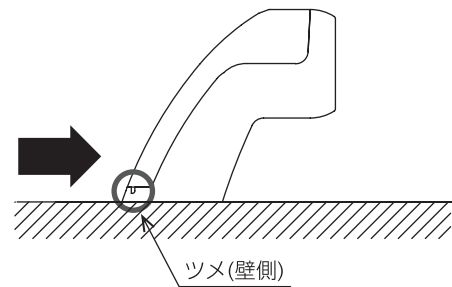
付属部品			
パイプ用ビス	φ 4.0×20	1本	
壁取付用ビス	φ 4.0×40	3本	
壁取付用ビス	φ 4.0×70	2本	

●エンドブラケットカバー (AC-35EE) の嵌め方 (通常の場合)

①ツメ (中央) を嵌める。



②ツメ (壁側) を嵌める。



注意



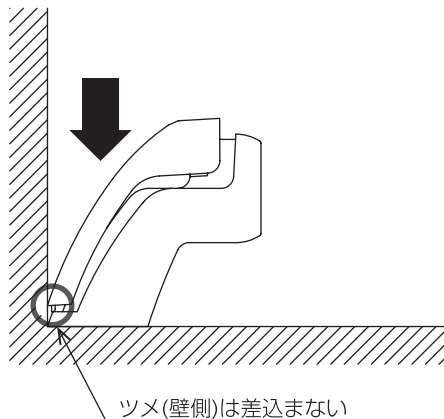
必ず守る

●ツメ (中央) を先に嵌める。

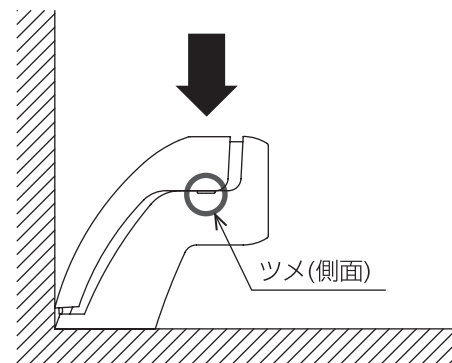
ツメ (壁側) を先に嵌めるとツメ (中央) が破損するおそれがあります。

●エンドブラケットカバー (AC-35EE) の嵌め方 (入隅の場合)

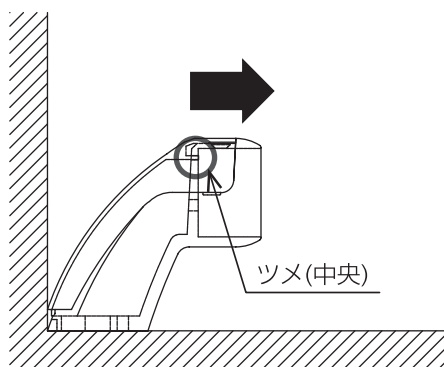
①カバーを差込む。



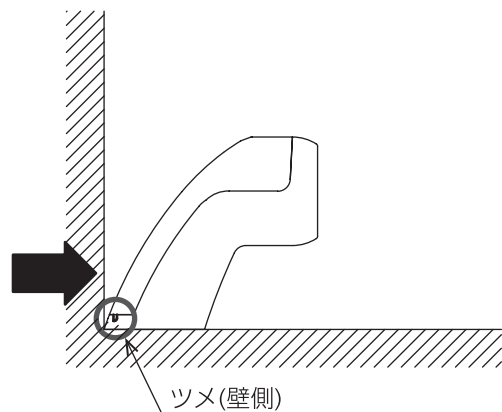
②上から押してカバーをたわませ、ツメ (側面) を嵌める。



③ツメ (中央) を嵌める。



④最後に、ツメ (壁側) を嵌める。



注意




必ず守る

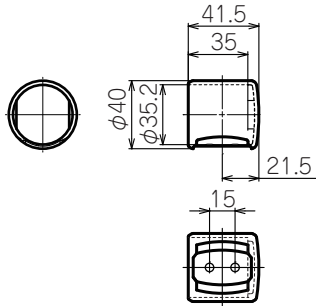
●ツメ (中央) を先に嵌める。

ツメ (壁側) を先に嵌めるとツメ (中央) が破損するおそれがあります。

φ 35 横受けブラケットキャップ AC

	品番	AC-35WC
	カラー	GLD(ゴールド)
		MB(メタリックブラウン)
		SL(シルバー)
材質	樹脂	
質量	11g	

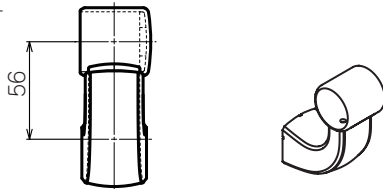
mm



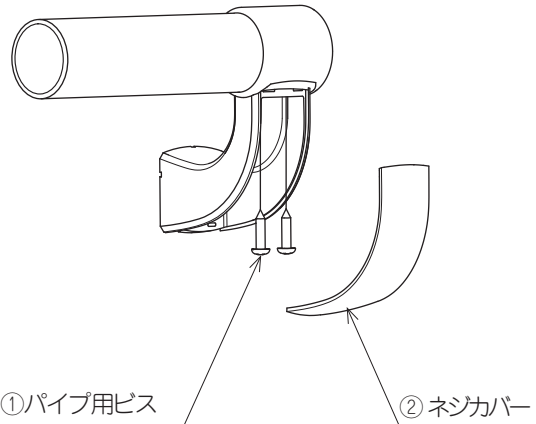
横受けブラケット AC(AC-35W) と組み合わせて使用する部品です
(単品での使用はできません)

組合わせ状態の寸法

※左右どちらにも取付できます



取付方法



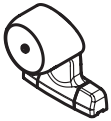
① パイプ用ビス

※横受けブラケット AC
(AC-35W) に添付

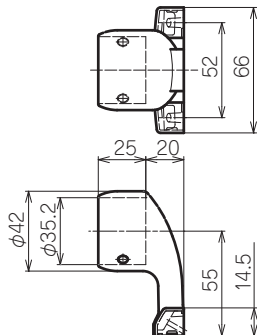


付属部品

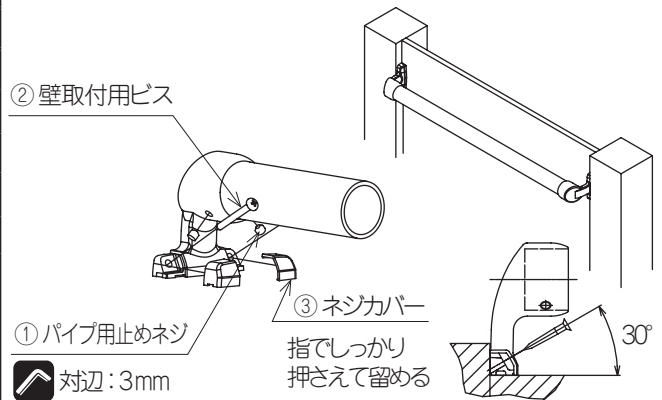
φ 35 スリムちり止めブラケット

	スリム	品番	AC-5024
	カラー	GLD(ゴールド)	
		MB(メタリックブラウン)	
		SL(シルバー)	
	材質	アルミ合金 (カバー:樹脂)	
質量	88g		

mm

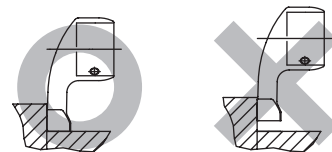


取付方法



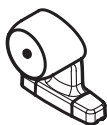
⚠ 注意

- ブラケットは壁面 2 面に接するように取付ける。
カバーが外れるおそれがあります。

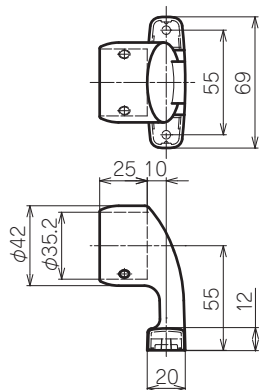


付属部品	パイプ用止めネジ	M6×5	2本
	壁取付用ビス	φ 4.0×40	2本

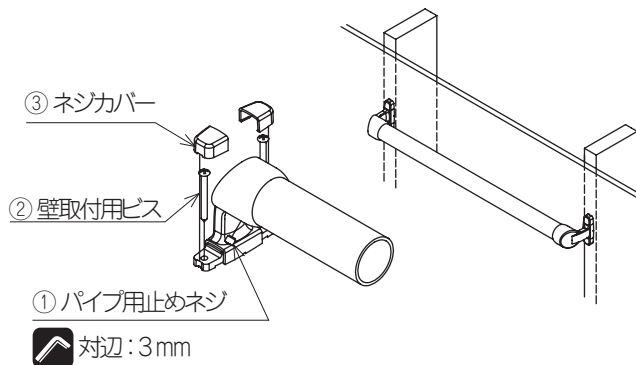
φ 35 スリム横エンドブラケット

スリム 	品番	AC-5025
	カラー	GLD(ゴールド)
		MB(メタリックブラウン)
		SL(シルバー)
	材質	アルミ合金 (カバー:樹脂)
質量	89g	

mm

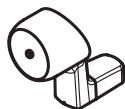


取付方法

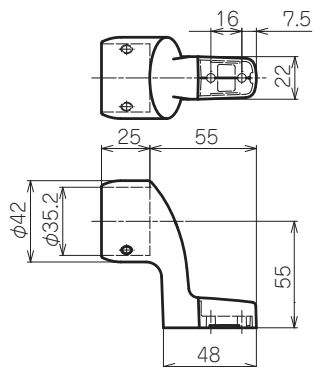


付属部品	パイプ用止めネジ	M6×5	2本
	壁取付用ビス	φ 4.0×40	2本

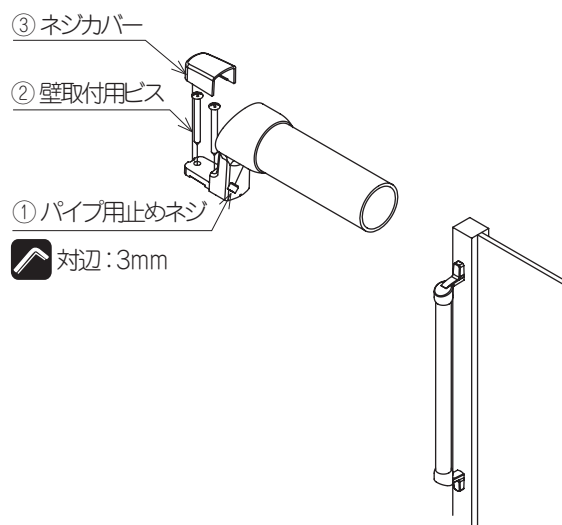
φ 35 スリム縦エンドブラケット

スリム 	品番	AC-5026
	カラー	GLD(ゴールド)
		MB(メタリックブラウン)
		SL(シルバー)
	材質	アルミ合金 (カバー:樹脂)
質量	79g	

mm

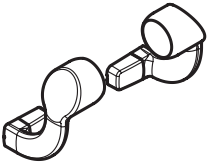


取付方法

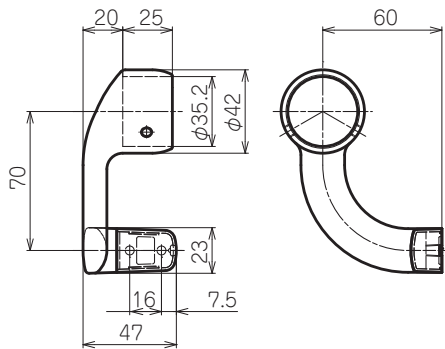


付属部品	パイプ用止めネジ	M6×5	2本
	壁取付用ビス	φ 4.0×40	2本

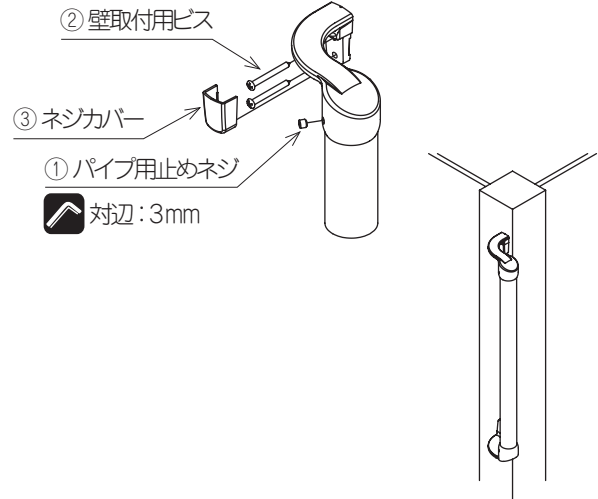
φ 35 スリムオフセットブラケット

スリム 	品番	AC-5035RL SET
		GLD(ゴールド)
	カラー	MB(メタリックブラウン) SL(シルバー)
	材質	アルミ合金 (カバー:樹脂)
	質量	233g/1セット

mm

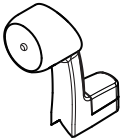


取付方法

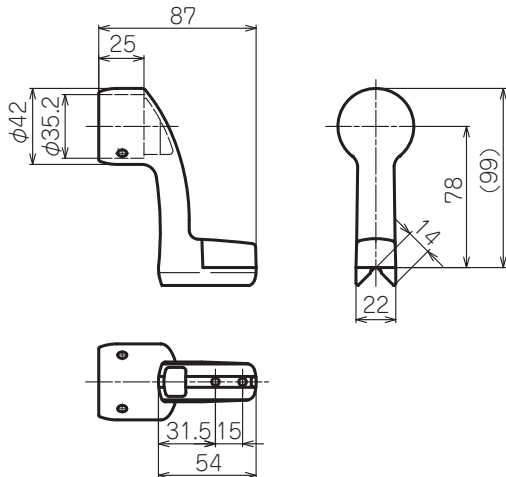


付属部品	パイプ用止めネジ	M6×5	4本
	壁取付用ビス	φ 4.0×40	4本

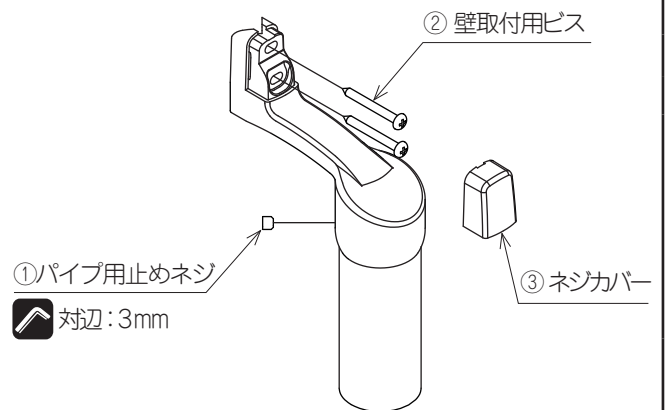
φ 35 スリムコーナーブラケット

スリム 	品番	AC-5013C
		GLD(ゴールド)
	カラー	MB(メタリックブラウン) SL(シルバー)
	材質	アルミ合金 (カバー:樹脂)
	質量	134g

mm



取付方法



付属部品	パイプ用止めネジ	M6×5	2本
	壁取付用ビス	φ 4.0×60	2本

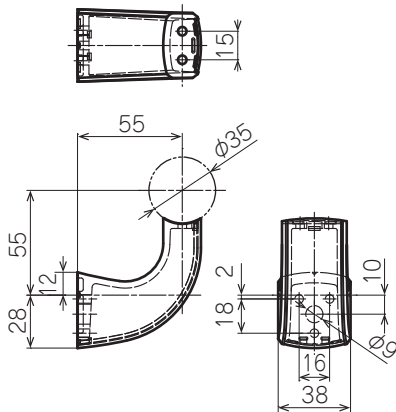
8. 部材表・取付方法 (受けブラケット)

φ 35 横受けブラケット AC

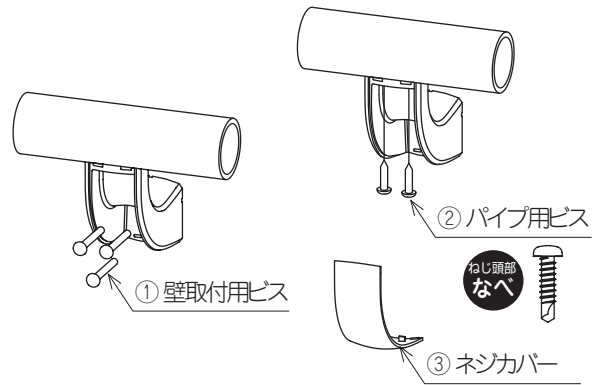


品番	AC-35W
カラー	GLD(ゴールド)
	MB(メタリックブラウン)
	SL(シルバー)
材質	アルミ合金 (カバー:樹脂)
質量	100g

mm

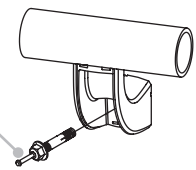


取付方法



- アンカー固定も可能です。

《推奨》
オールアンカー Cタイプ
M8×50
(下穴: φ 8.5 深さ 43 mm以上)



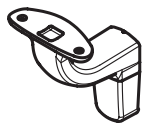
⚠ 注意

- アンカーは十分な引抜強度のあるものを選定する。
引抜強度が不足すると、ブラケットが脱落するおそれがあります。

付属部品	パイプ用ビス	φ 4.0×20	2本
	壁取付用ビス	φ 4.0×40	3本

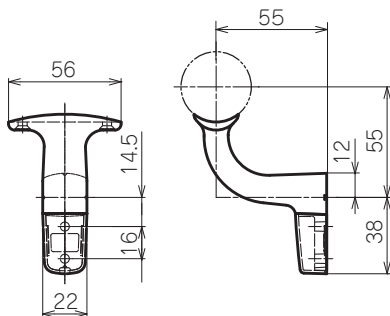
φ 35 スリム横受けブラケット

スリム

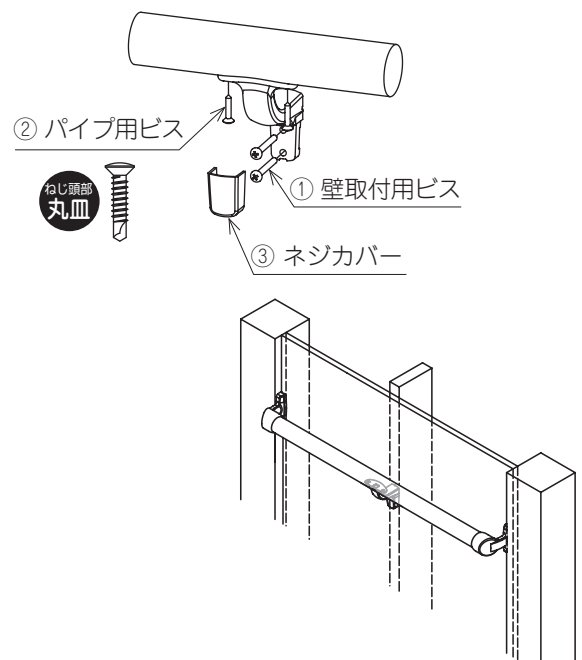


品番	AC-5034
カラー	GLD(ゴールド)
	MB(メタリックブラウン)
	SL(シルバー)
材質	アルミ合金 (カバー:樹脂)
質量	73g

mm



取付方法



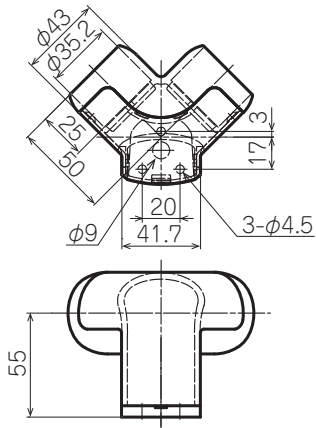
付属部品	パイプ用ビス	φ 4.0×20	2本
	壁取付用ビス	φ 4.0×40	2本

8. 部材表・取付方法 (中間用ブラケット/つなぎ)

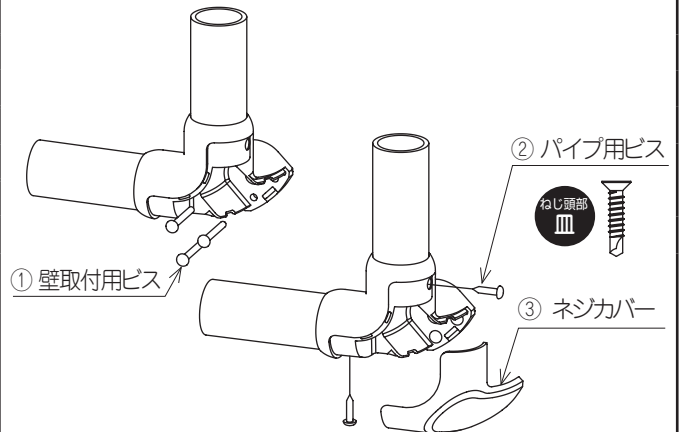
φ 35 エルボブラケット AC

	品番	AC-35LB
	カラー	GLD(ゴールド)
		MB(メタリックブラウン)
		SL(シルバー)
	材質	アルミ合金 (カバー:樹脂)
質量	160g	

mm

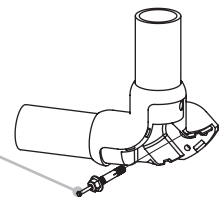


取付方法



●アンカー固定も可能です。

《推奨》
オールアンカー Cタイプ
M8×50
(下穴:φ 8.5 深さ 43 mm以上)

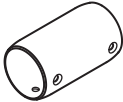


⚠ 注意

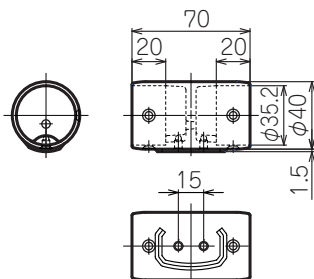
●アンカーは十分な引抜強度のあるものを選定する。
引抜強度が不足すると、ブラケットが脱落するおそれがあります。

付属部品	パイプ用ビス	φ 4.0×20	2本
	壁取付用ビス	φ 4.0×40	3本

φ 35 つなぎジョイント AC

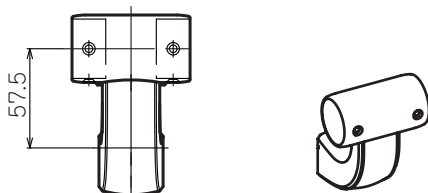
	品番	AC-35J
	カラー	GLD(ゴールド)
		MB(メタリックブラウン)
		SL(シルバー)
	材質	アルミ合金
質量	80g	

mm

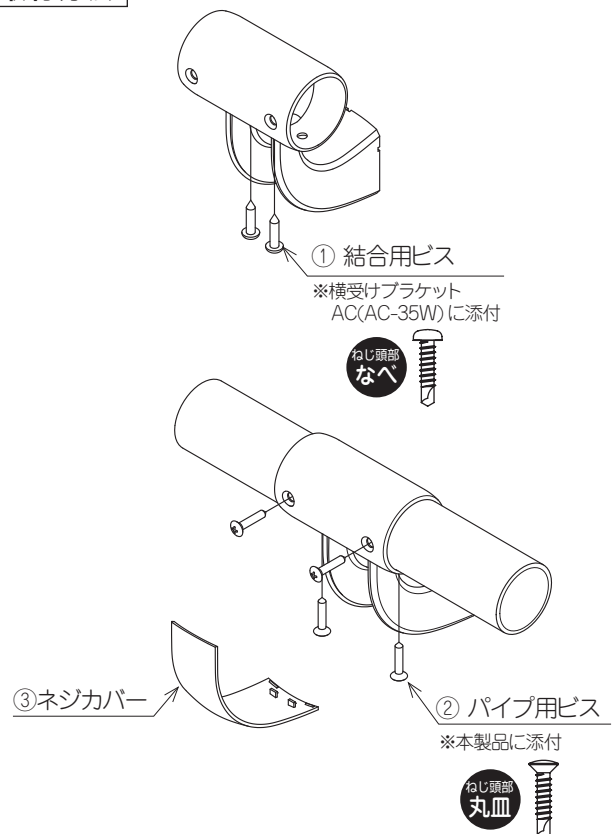


横受けブラケット AC(AC-35W) と組み合わせて使用する部品です
(単品での使用はできません)

組合わせ状態の寸法



取付方法



付属部品	パイプ用ビス	φ 4.0×20	4本
------	--------	----------	----

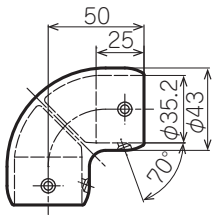
8. 部材表・取付方法 (エルボ / チーズ / ジョイント)

φ 35 エルボ AC

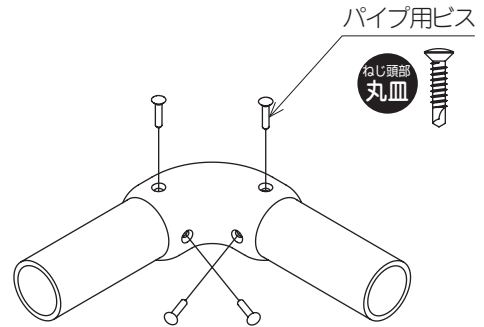


品番	AC-35LJ
カラー	GLD(ゴールド)
	MB(メタリックブラウン)
	SL(シルバー)
材質	アルミ合金
質量	118g

mm



取付方法



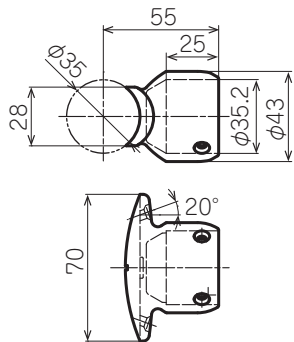
付属部品 パイプ用ビス φ 4.0×20 4本

φ 35 直受けチーズ AC

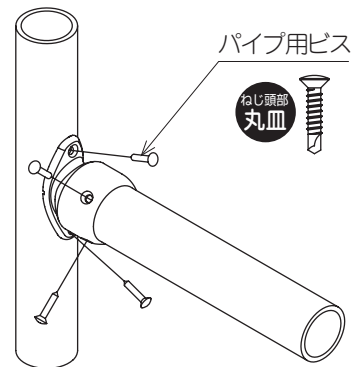


品番	AC-35DT
カラー	GLD(ゴールド)
	MB(メタリックブラウン)
	SL(シルバー)
材質	アルミ合金
質量	60g

mm



取付方法



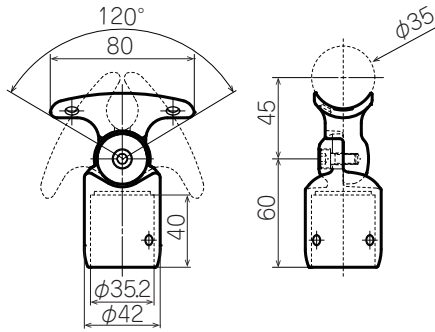
付属部品 パイプ用ビス φ 4.0×20 4本

φ 35 自在チーズ AC



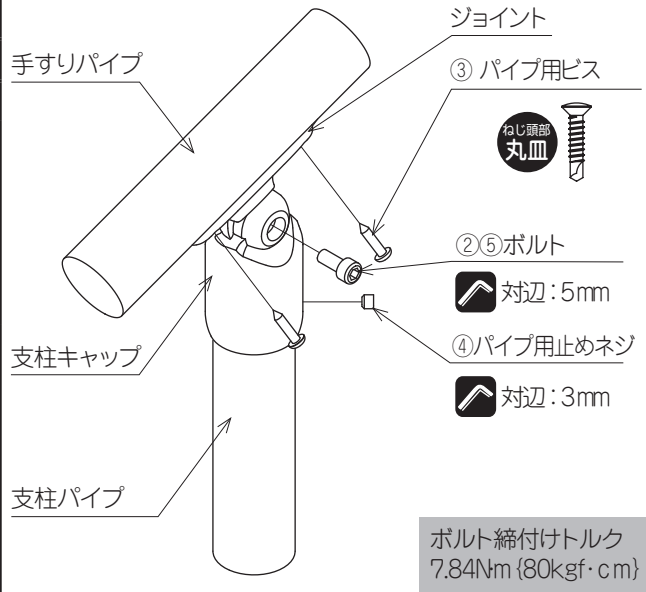
品番	AC-35FT
カラー	GLD(ゴールド)
	MB(メタリックブラウン)
	SL(シルバー)
材質	アルミ合金
質量	161g

mm



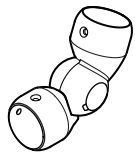
取付方法

- ①支柱キャップを支柱パイプに被せる。
- ②支柱キャップとジョイントをボルトで仮止めする。
- ③ジョイントに手すりパイプを固定する。
- ④支柱パイプに固定する。
- ⑤ボルトを増し締めする。



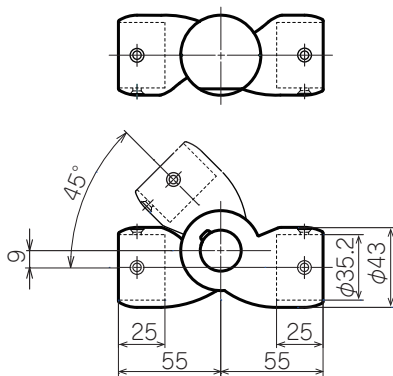
付属部品	品名	規格	数量
	パイプ用止めネジ	M6×5	2本
	パイプ用ビス	φ 4.0×20	2本
	結合用ボルト	M6×14	1本

φ 35 自在ジョイント AC

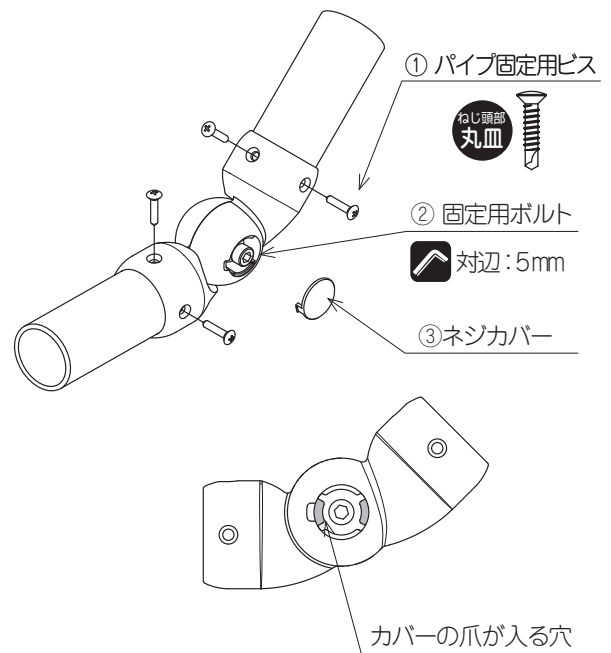


品番	AC-35F
カラー	GLD(ゴールド)
	MB(メタリックブラウン)
	SL(シルバー)
材質	アルミ合金 (カバー:樹脂)
質量	172g

mm



取付方法



付属部品	品名	規格	数量
	パイプ用ビス	φ 4.0×20	4本
	結合用ボルト	M6×18	1本

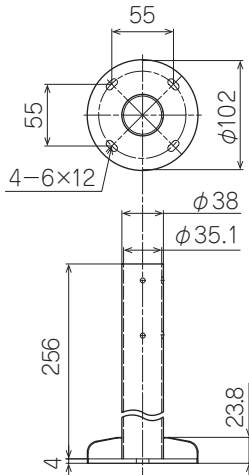
8. 部材表・取付方法(スタンド)

φ 35 トールスタンド

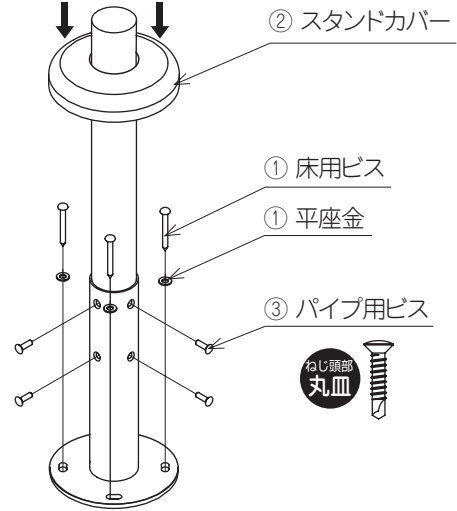


品番	AA-35TS
カラー	GLD(ゴールド)
	MB(メタリックブラウン)
	SL(シルバー)
材質	ステンレス
質量	640g

mm

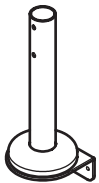


取付方法



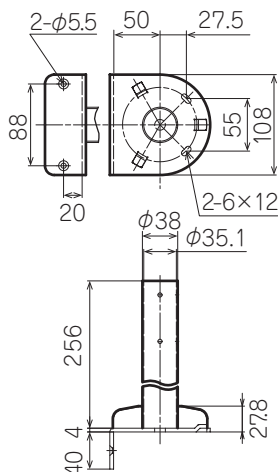
付属部品	パイプ用ビス	φ 4.0×20	4本
	床用ビス	φ 4.8×45	4本
	平座金	M5	4個

φ 35 トールスタンド L

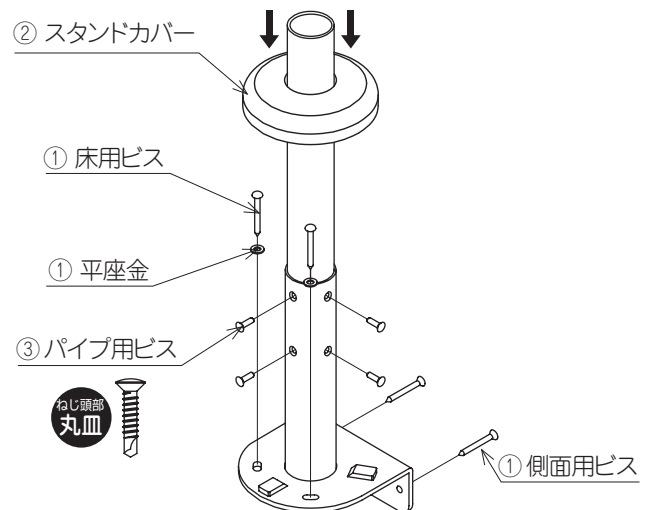


品番	AA-35TSL
カラー	GLD(ゴールド)
	MB(メタリックブラウン)
	SL(シルバー)
材質	ステンレス
質量	830g

mm



取付方法



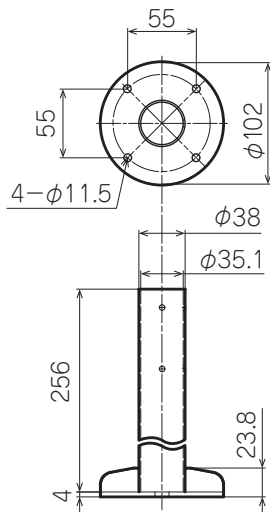
付属部品	パイプ用ビス	φ 4.0×20	4本
	床用ビス	φ 4.8×45	2本
	側面用ビス	φ 4.8×40	2本
	平座金	M5	2個

φ 35 トールスタンド C (アンカー固定用)



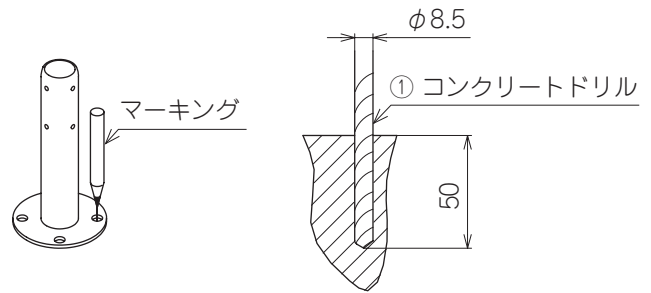
品番	AA-35TSC
カラー	GLD(ゴールド)
	MB(メタリックブラウン)
	SL(シルバー)
材質	ステンレス
質量	800g

mm



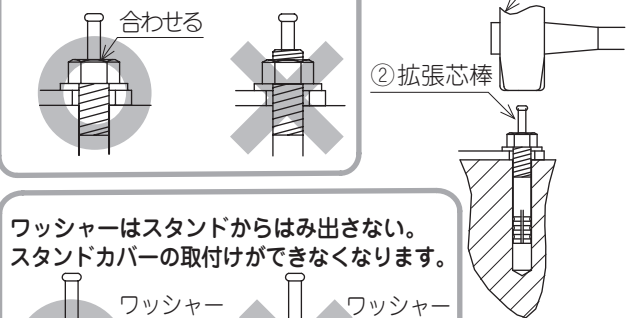
取付方法

- ① 固定位置にマーキングをし、コンクリートドリルで φ 8.5mm、深さ 50mm の穴を 4カ所あける。

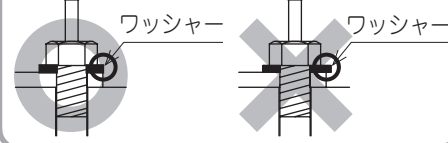


- ② スタンドを置き、アンカーを差し込み、拡張芯棒をボルト先端に接するまでハンマーで打ち込む。

ナット上面とネジ先端を合わせる。



ワッシャーはスタンドからはみ出さない。スタンドカバーの取付けができなくなります。

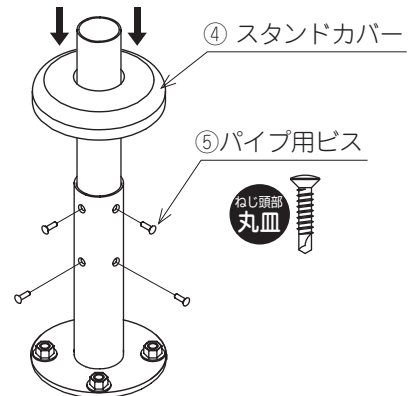


- ③ ナットを締め付ける。



- ④ スタンドカバーを取り付ける。

- ⑤ パイプを固定する。



付属部品	パイプ用ビス	φ 4.0×20	4本
	SUS アンカー	M8×50	4本

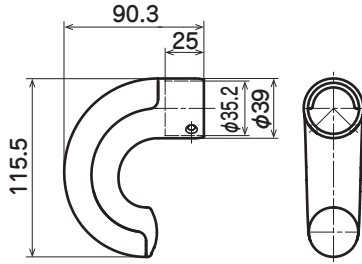
8. 部材表・取付方法 (キャップ)

φ35 エルボキャップ

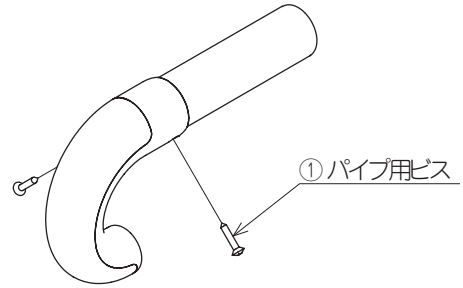


品番	AA-35LC
カラー	GLD(ゴールド)
	MB(メタリックブラウン)
	SL(シルバー)
材質	亜鉛合金
質量	220g

mm



取付方法



付属部品

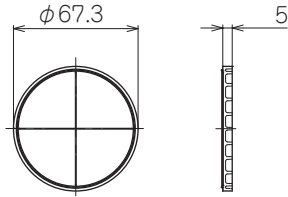
パイプ用ビス φ 4.0×20 2本

8. 部材表・取付方法（スペーサー）

スペーサー

	品番	E B T - A 5
	カラー	GLD(ゴールド)
		MB(メタリックブラウン)
		SL(シルバー)
	材質	樹脂
	入数	10枚
質量	10g/1枚	

mm



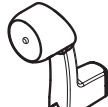
●下記ブラケットには取り付けできません



AC-5024

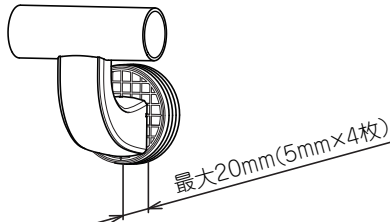


AC-5025



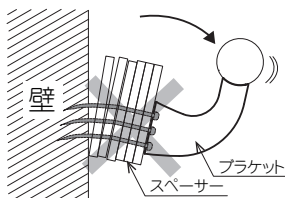
AC-5013C

スペーサーは4枚まで重ねて使用できます。
(20mmまでの壁の段差に対応できます。)



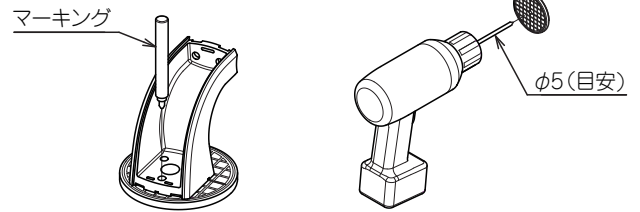
⚠ 注意

- スペーサーの重ね枚数は4枚までとする。5枚以上重ねると強度に影響が出ます。



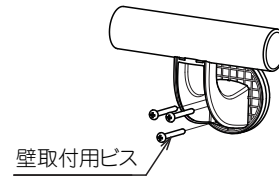
取付方法

- ① スペーサーにブラケットのネジ穴をマーキングし、 $\phi 5$ (目安) の下穴をあける



スペーサーを複数重ねる際は、両面テープ(厚みの薄いもの)でスペーサー同士を貼りあわせると作業がしやすくなります。

- ② ブラケットと共に壁面に固定する。



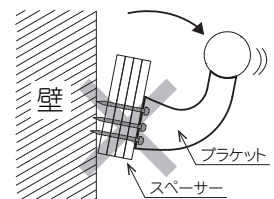
壁取付用ビスは、適正長さのものをご使用ください。

スペーサー	ビス長さの目安
1枚	$\phi 4.0 \times 40$ (添付のビス)
2枚	$\phi 4.0 \times 45$ (別途用意)
3枚	$\phi 4.0 \times 50$ (別途用意)
4枚	$\phi 4.0 \times 55$ (別途用意)

※上記は目安です。壁の状況により適宜変更してください

⚠ 注意

- スペーサーを複数重ねる場合は、適宜長いねじに変更する。ねじが短いとブラケットが脱落します。



付属部品

9. お手入れ方法

●日常のお手入れ



製品の外観を長持ちさせるため、定期的にお手入れを行ってください。

(1) 汚れの程度が軽い場合

- ①水で濡らした柔らかい布・スポンジで拭く
- ②乾拭きをする

(2) 汚れの程度が酷い場合

- ①中性洗剤を薄めた液をつけた柔らかい布・スポンジで汚れを拭き取る
- ②洗剤が残らないように水拭きをする
- ③乾拭きをする

⚠ 注意	
 禁止	●酸性・アルカリ性洗剤は使用しない。 錆・変色・変質・塗装の剥がれの原因になります。必ず中性洗剤を使用してください。
	●たわし・金属ブラシ・金ペラ・スチールウールなどは使用しない。 傷がつくと汚れが溜まりやすくなり、腐食・変質の原因となります。
	●シンナー・ベンジンなどの有機溶剤や石油類を使用しない。 錆・変色・変質・塗装の剥がれの原因になります。 
	●直接水をかけて洗わない。 腐食や変質の原因となります。

点検

製品を安全にご使用いただくため、定期的な点検を行ってください。

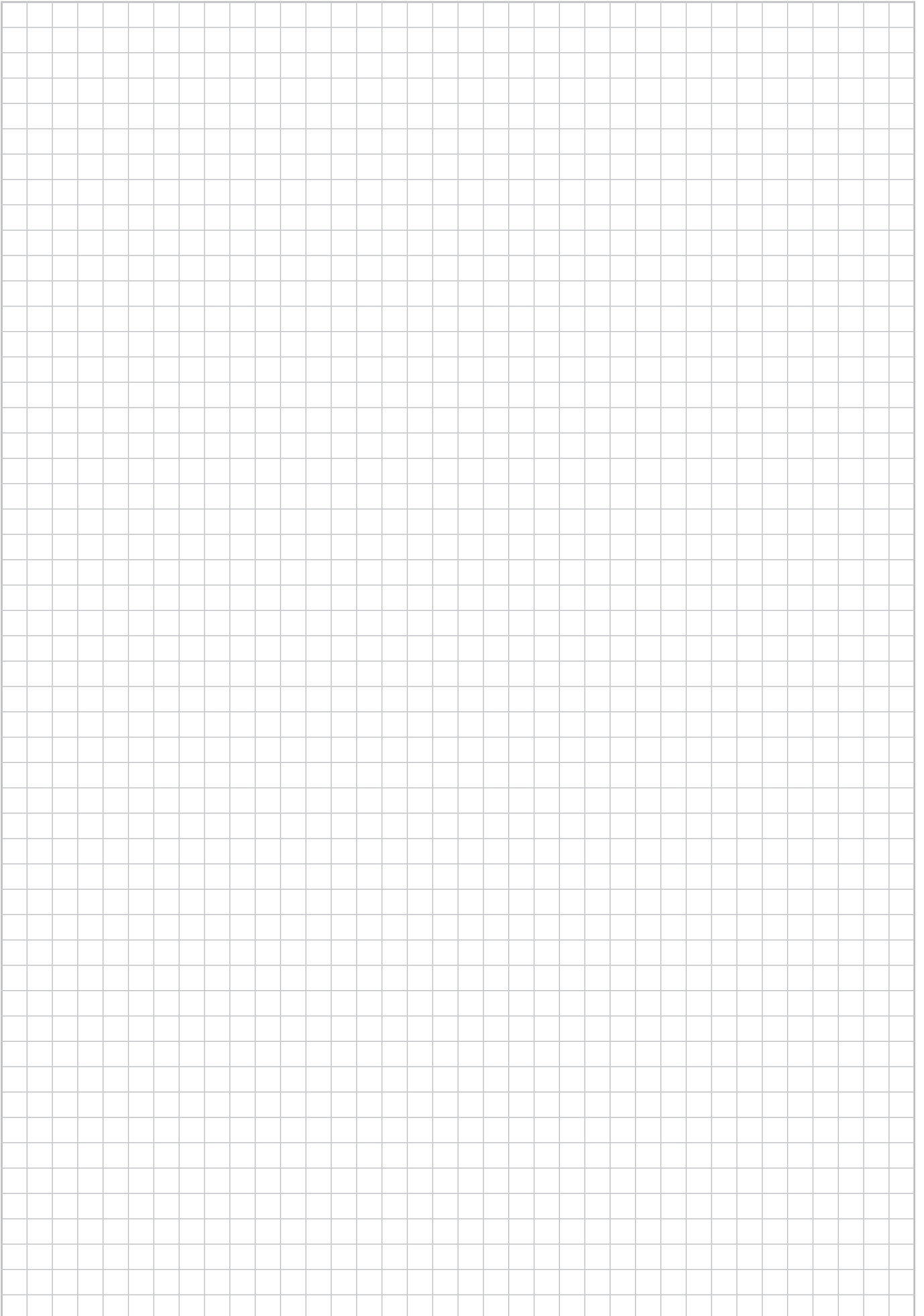
⚠ 注意	
 必ず守る	●定期的の手すりの点検・確認をする。 定期的到手すりのガタつきやネジのゆるみなどの異常がないことを確認してください。 異常が発生した場合は、直ちに使用を止め、工事を行った施工業者にご相談ください。

消毒方法

- アルコール清拭消毒、逆性石鹼清拭消毒などを推奨します。
この製品に使用している素材の物性を考慮した消毒方法を選択してください。
- 次亜塩素酸ナトリウムを使用する場合、次亜塩素酸ナトリウム 6% 水溶液を 120 ~ 300 倍に希釈して清拭し、仕上げに水拭きしてください。

⚠ 注意	
 必ず守る	●塩素系の薬品が付着した時は水拭きをし、製品表面に薬品が残らないようにする。 錆・変色・変質・塗装の剥がれの原因になります。

[MEMO]



※製品の仕様等は、予告なく変更する場合がございますのでご了承ください。

● 矢崎化工株式会社

■ 本 社 〒422-8519 静岡県静岡市駿河区小鹿 2-24-1

介護支援ページ
kaigo-web
<http://www.kaigo-web.info/>

■ 北海道支店 福祉介護機器課
〒072-0007 北海道美唄市東 6 条北 8-2-1
TEL (0126)63-4285 FAX (0126)63-4459

■ 仙台支店 福祉介護機器課
〒981-1223 宮城県名取市下余田字中荷 280
TEL (022)382-2145 FAX (022)382-1099

■ 関東支店 福祉介護機器課
〒373-0823 群馬県太田市西矢島町 88
TEL (0276)38-1511 FAX(0276)38-3522

■ 東京支店 福祉介護機器課
〒359-0023 埼玉県所沢市東所沢和田 1-38-3
TEL (04)2944-7113 FAX (04)2944-7007

■ 神奈川支店 福祉介護機器課
〒257-0024 神奈川県秦野市名古木 3-4
TEL (0463)81-4315 FAX (0463)81-4316

■ 静岡支店 福祉介護機器課
〒422-8519 静岡県静岡市駿河区小鹿 2-24-1
TEL (054)286-1101 FAX (054)286-3988

■ 名古屋支店 福祉介護機器課
〒484-0963 愛知県犬山市宇鶴池 48-2
TEL (0568)67-0111 FAX (0568)67-7219

■ 大阪支店 福祉介護機器課
〒569-8551 大阪府高槻市大塚町 5-1-1
TEL (072)672-8440 FAX (072)673-8822

■ 広島支店 福祉介護機器課
〒738-0042 広島県廿日市市地御前 1-7-17
TEL (0829)36-1111 FAX (0829)36-3890

■ 九州支店 福祉介護機器課
〒820-0702 福岡県飯塚市平塚 481-1
TEL (0948)72-0310 FAX (0948)72-4026

15082303

DE-189-13