

●新タイプのトイレ用手すり

# トイレ用たちあっぷ<sup>®</sup>Ⅱ



安心できる座位の保持と  
立ち座りをサポートします!



軽くて錆にくい  
アルミ製

## 特長

### 取付簡単! 多様な便器に対応

- 温水洗浄便座の付いた便器にも取付できます。
- さまざまな便器形状に合わせて調整取付できます。
- アルミ製で軽くて持ち運びが容易です。
- 工具不要で狭いトイレ内でも簡単に組立設置できます。

### 利用者の体に合わせて調整可能

- アームレストの高さ・横幅を調整できます。

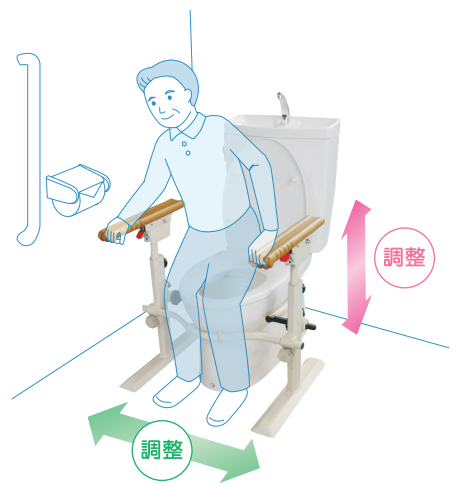
### はね上げ式アームレスト

- アームレストはワンタッチで はね上げができます。
- 長さ・フィット性にこだわったアームレストです。



※便器は他社製品です

ご利用者に合わせて **高さ・幅** を調整できます!



使いやすさにこだわったアームレストです!

**抗菌仕様**

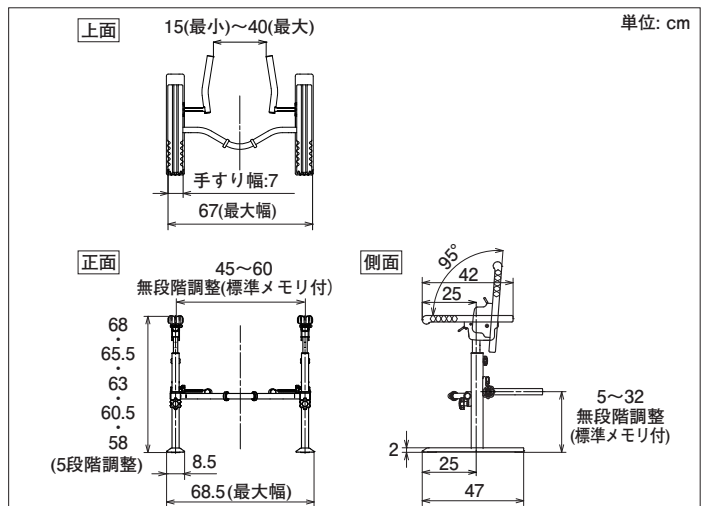


■ 仕様



標準小売価格 **80,080円**  
(税抜72,800円)

品名	トイレ用たちあがっぴⅡ	品番	CKJ-01
JANコード	4979652520777	TAISコード	00055-000130
質量	約6.8 kg	使用者体重	100 kg以下
カラー	ライトベージュ(LBG)		
材質	本体：アルミ、ステンレス アームレスト：発泡樹脂		



●製品の仕様・価格等は、予告なく変更する場合がございますのでご了承ください。 ●総額表示は消費税10%の価格です。

**矢崎化工株式会社**

■本社 福祉介護部門  
〒422-8519 静岡県静岡市駿河区小鹿2-24-1

■北海道支店

〒072-0007 北海道美幌市東6条北8-2-1  
TEL 0126-63-4285 FAX 0126-63-4459

■東京支店

〒359-0023 埼玉県所沢市東所沢和田1-38-3  
TEL 04-2944-7113 FAX 04-2944-7007

■大阪支店

〒569-8551 大阪府高槻市大塚町5-1-1  
TEL 072-672-8440 FAX 072-673-8822

■仙台支店

〒981-1223 宮城県名取市下余田字中荷280  
TEL 022-382-2145 FAX 022-382-1099

■神奈川支店

〒257-0024 神奈川県秦野市名古木3-4  
TEL 0463-81-4315 FAX 0463-81-4316

■広島支店

〒738-0042 広島県廿日市市地御前1-7-17  
TEL 0829-36-1111 FAX 0829-36-3890

介護支援ページ  
**kaigo-web**

<https://www.kaigo-web.info/>



お問い合わせ先