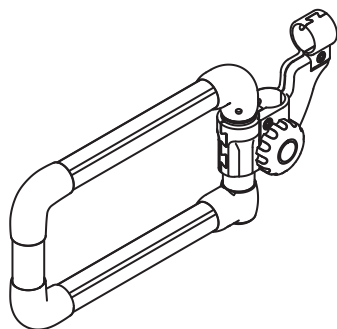


## たちあっぷ® オプション品 かいじょくん

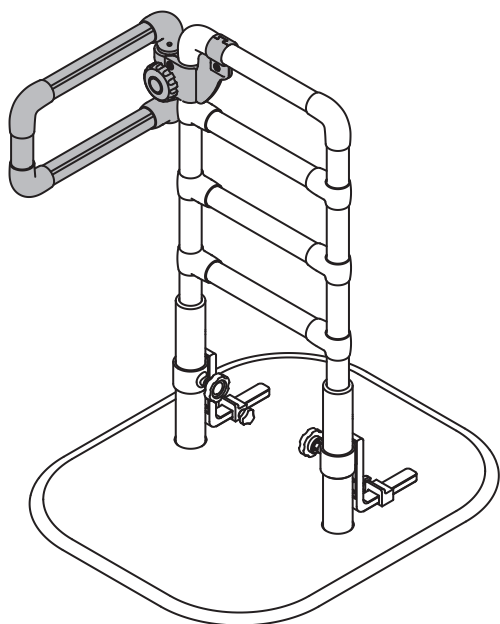
品番：CKA-K



たちあっぷに取り付けて、ベッドサイドでの立ち上がり補助、移乗補助、座位の保持としてご使用できます。

### 目次

！ 安全に関する表示	2
1. 使用上のご注意	2
2. ご使用方法	4
3. 設置上のご注意	5
4. 仕様	6
5. 構成部品	7
6. 組立手順	8
7. ご使用前の確認	10
8. お手入れ方法	11







### お買い上げありがとうございます

- 販売店様：この説明書は必ずお客様に説明してからお渡しください。  
 ご利用者様：使用前にこの説明書を必ずお読みになり大切に保管してください。  
 ※「たちあっぷ」の取扱説明書と合わせてご覧ください。  
 ※「かいじょくん」は、「たちあっぷ」に「ベッドでとまるくん」を取り付けた状態でご使用ください。

※本書で「たちあっぷ」と表現している部分は、特にことわりを記載している場合を除き、弊社商品「たちあっぷ」「たちあっぷⅡ」を指します。

# ！安全に関する表示

※いずれも安全に関する内容ですので必ず守ってください。

 <b>警告</b>	誤った使用をされた場合、「死亡や重傷につながる可能性がある」内容を警告しています。	 <b>禁止</b>	してはいけない内容です。
 <b>注意</b>	誤った使用をされた場合、「傷害や財産への損害につながる可能性がある」内容を注意しています。	 <b>必ず守る</b>	必ず守っていただく内容です。

## 1. 使用上のご注意

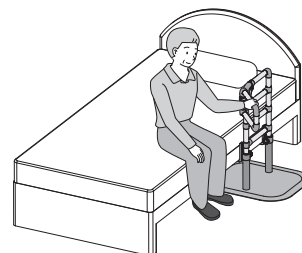
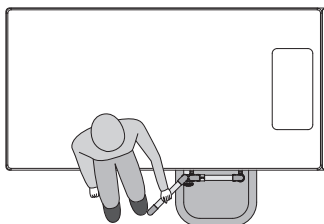
### ！警告

- **ベッドサイドでの立ち座りや移乗、座位の保持以外の用途では使用しない。**

子供の遊具等、目的以外の使用をすると事故やケガの原因になります。

- **手すりに力をかけた際、「たちあっぷ」のベースが持ち上がり、床面とのすき間が発生するような使用はしない。**

特に右図のように「かいじょくんフレーム」の下にベースがない位置で設置した場合や、「ベッドでとまるくん」が使用できない場合は、ベースが持ち上がりやすく、床面にすき間が生じやすくなります。安全に使用できることを十分に確認しご使用ください。



- **フレームの上に乗ったり、ぶら下がったり、寄り掛かったりしない。**

製品の外れや破損により転倒、ケガをするおそれがあります。

- **濡れた手、脚で使用しない。**

滑って転倒するおそれがあります。

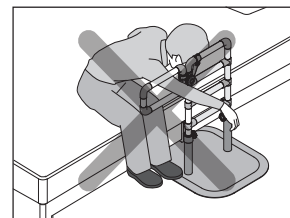
- **「かいじょくんフレーム」が濡れた状態で使用しない。**

滑って転倒するおそれがあります。布などで拭き取り、乾いた状態で使用してください。



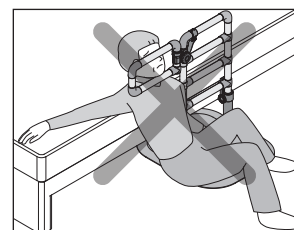
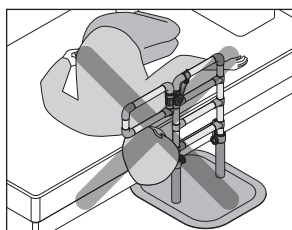
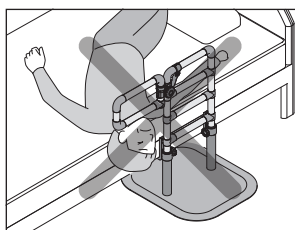
- **「かいじょくんフレーム」に頭や首、手、脚を入れない。**

すき間に身体をはさむと窒息や骨折または重大事故につながるおそれがあります。



- **「かいじょくん」をベッドと平行に使用する場合は、「かいじょくんフレーム」と寝具とのすき間に身体の一部または頭や首、手、脚を入れない。**

すき間に身体をはさむと窒息や骨折または重大事故につながるおそれがあります。



- **予測できない行動をとる・自力で危険な状態から回避することができない利用者は使用しない。**

利用者の心身の状態や利用環境により、手すりフレームとベッドのすき間に身体の一部を入れる可能性があり、場合によっては生命に関わる重大事故につながるおそれがあります。特にベッドの上で予測できない行動をとられる利用者（認知症など）や、自力で危険な状態から回避することができない利用者（認知症など）につきましては、ご使用を控えてください。

※重度者（特に介護度4・5）の方が使用する場合は、十分モニタリング、フィッティングを行った上で使用してください。

また、ご使用に適さなくなった場合は、直ちに使用をやめ、お買い上げの販売店または医師や介護士、ケアマネジャーなど専門家に相談し、適切な処置を受けてください。



- **使用に際しては、利用者の身体の状態により介護者が付き添うなど、安全には十分な配慮をする。**

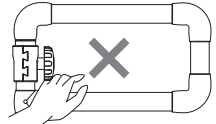
お買い上げの販売店または医師や介護士、ケアマネジャーなど専門家に相談することをお勧めします。

- **固定式でないため設置後の安定性、利用者の状況を確認の上、使用する。**

## ⚠ 警告

! 必ず守る	<p>●「かいじょくん」は、「たちあっぷ」に「ベットでとまるくん」を取り付けた状態で使用する。 「ベットでとまるくん」は、「たちあっぷ」をベッドで使用する際の安定性を向上させるオプション品です。 「ベットでとまるくん」が使用できない場合は、かいじょくんフレームに力をかけた際に「たちあっぷ」のベースが持ち上がり、ベースと床面にすき間が発生しないよう、安全を十分確保の上、ご使用ください。</p>
	<p>●使用の際は介護者が利用者の状態（安全に使用できる状態にあるか）を確認する。 利用者の健康状態や体調が変化した場合には、お買い上げの販売店または医師や介護士、ケアマネジャーなど専門家に相談してください。 ご使用の際は介護者が付き添って使用することをお勧めします。 ご使用に合わない場合は直ちにご使用をおやめください。</p>
	<p>●フレーム角度を調整した際は、締め付けハンドルがしっかりと締め付けられ、ガタつきがないことを確認する。 取付けが不安定な状態で使用すると破損や事故、ケガの原因になります。</p>

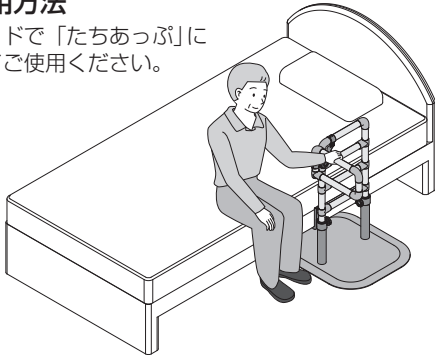
## ⚠ 注意

⊘ 禁止	<p>●「かいじょくんフレーム」の可動時や使用中に締め付けハンドルとフレームとのすき間に手指を入れない。 手指をはさみケガをするおそれがあります。</p>	
	<p>●2人以上同時に使用しない。 「かいじょくん」を取り付けた「たちあっぷ」は1人用です。</p>	
! 必ず守る	<p>●移動させる場合は、「たちあっぷ」のベースもしくはスタンド部を持って移動させる。 「かいじょくん」を持ち上げるとボルトのゆるみなどでベースが落下し、ケガをするおそれがあります。 また、製品が破損するおそれがあります。 床面を傷つけない程度に持ち上げてから移動してください。</p>	
	<p>●製品に異常を見つけた場合は使用を中止する。 正しく設置できない場合や機能を損なう状態の場合は直ちにご使用を中止し、お買い上げの販売店にご連絡ください。</p>	

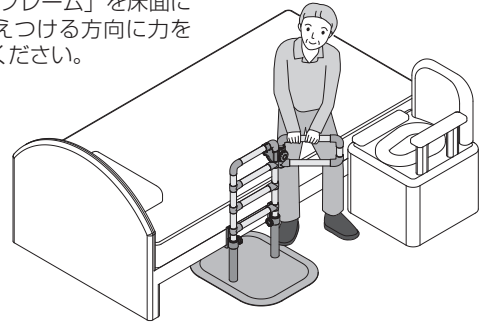
## 2. ご使用方法

### 2-1. ご使用方法

- ベッドサイドで「たちあっぷ」に取り付けてご使用ください。



- 「かいじょくんフレーム」を床面に向かって押さえつける方向に力をかけてご使用ください。

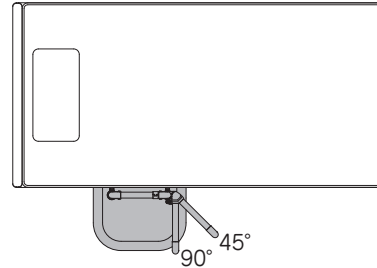


### 2-2. フレームの角度調整方法

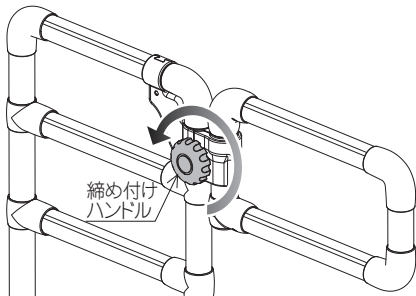
フレームの角度はベッドに対し 45°、90° の範囲で調整ができます。

#### ※ 角度調整使用上の注意

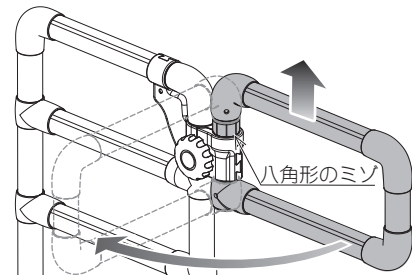
角度調整回転部にはアルミ材を使用しており、その材質の特性上、繰り返しの可動により黒っぽい粉が発生することがあります。発生した際は水を含ませた布をかたくしぼって拭いてください。汚れが衣服等に付着した場合は洗剤等で水洗いすることにより、ある程度除去できます。



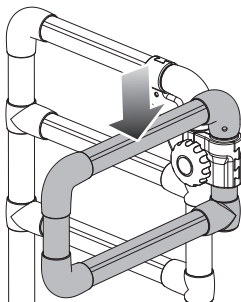
#### 手順 1 締め付けハンドルをゆるめます。



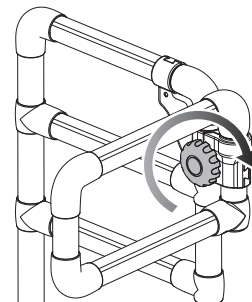
#### 手順2-① フレームを上を持ち上げ、取り付けたい角度に回転させます。この時フレーム回転軸部の八角形のミゾに金具を合わせることで 45° 間隔で調整できます。



#### 手順2-② 任意の角度まで回転させたら、フレームを下げてください。



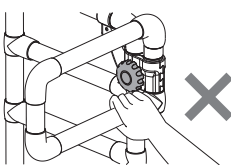
#### 手順3 締め付けハンドルを締め付固定します。



#### ⚠ 注意



- 「かいじょくんフレーム」の可動時に締め付けハンドルとフレームの間に手指を入れない。手指をはさみケガをするおそれがあります。



#### ⚠ 警告



必ず守る

- フレーム角度を調整した際は、締め付けハンドルがしっかりと締め付けられ、ガタつきがないことを確認する。取付けが不安定な状態で使用すると破損や事故、ケガの原因になります。

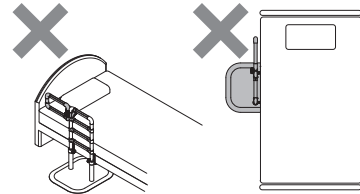
### 3. 設置上のご注意

#### ⚠ 警告

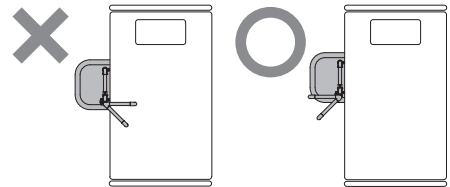
- 弊社製品と他社製品を組み合わせない。  
破損やケガの原因になります。また、他社製品と組み合わせた製作物の安全は保証できません。
- 改造・加工は絶対に行わない。  
事故の原因になります。
- 昇降機能のある電動ベッドには、「かいじょくん」を使用しない。
- ベッドに装着しているサイドレール、介助バーと組み合わせて使用しない。  
組み合わせて使用すると、首や手、脚をはさむすき間が生じる場合があり、事故の原因になります。



- 「かいじょくん」は頭側に取り付けない。  
身体がはさまれやすくなり、事故の原因になります。



- 「かいじょくん」はベッド側に向けない。  
身体がはさまれやすくなり、事故の原因になります。



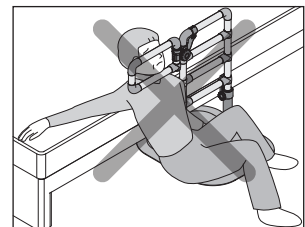
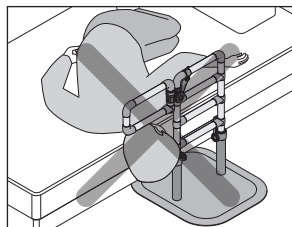
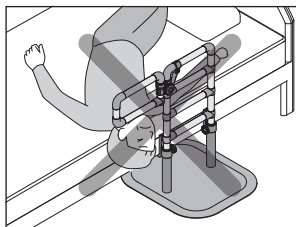
- 「たちあっぷ」に複数の「かいじょくん」を取り付けない。
- 「たちあっぷサポートベルト CKA-HCS(CKA-04 用)」を取り付けた「たちあっぷ」には使用しない。

- 設置後、ガタつき・ボルトやハンドルのゆるみ・締め忘れがないことを必ず確認する。  
取付けが不安定な状態で使用すると破損や事故、ケガの原因になります。
- 「かいじょくん」を使用する場合は、「たちあっぷ」とベッドとの間にすき間がないように設置し、「ベッドでとまるくん」を取り付ける。  
「ベッドでとまるくん」は「たちあっぷ」をベッドで使用する際の安定性を向上させるオプション品です。  
「ベッドでとまるくん」が使用できない場合は、かいじょくんフレームに力をかけた際に「たちあっぷ」のベースが持ち上がり、ベースと床面にすき間が発生しないよう、安全を十分確保の上、設置してください。





必ず守る

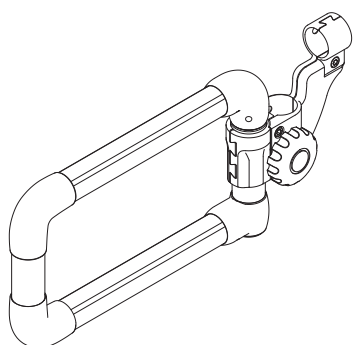
- パイプベッドなど軽量なベッドに設置する際は安定性を確認して使用する。  
ベッドが使用中に浮き上がったり、動いてしまう可能性があり大変危険です。
- 「かいじょくん」をベッドと平行に設置する場合は、「かいじょくんのフレーム」と寝具とのすき間に身体の一部または頭や首、手、脚が入らないよう十分確認の上、設置する。  
すき間に身体をはさむと窒息や骨折または重大事故につながるおそれがあります。



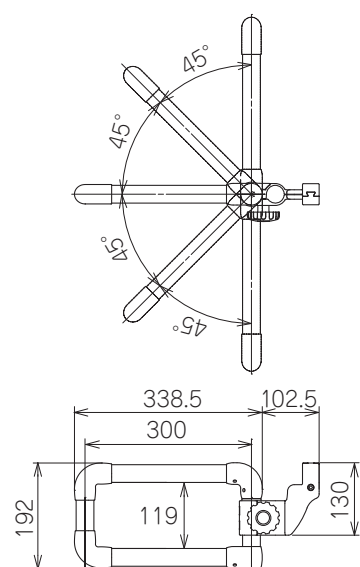
## ⚠ 注意

 禁止	●指定締め付けトルク値以上で締め付けない。 破損するおそれがあります。(「6. 組立手順」で示すトルク値に従って締め付けてください。)
	●屋外や直射日光の当たる場所では使用しない。 金属部分が熱くなり火傷の原因になります。変質・軟化・変形または破損するおそれがあります。
	●火のそば・熱器具（ストーブ等）の近くでは使用しない。 金属部分が熱くなり火傷の原因になります。変質・軟化・変形または破損するおそれがあります。
	●水やお湯に濡れる場所では使用しない。 変質や破損するおそれがあります。
 必ず守る	●一般家庭の室内で使用する。
	●平らで水平な場所で使用する。
	●組み立て、角度調整は納入業者が行う。
	●定期的にガタつき・ボルトやハンドルのゆるみ・部品の破損がないことを確認する。

## 4. 仕様



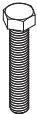




品名	かいじょくん
品番	CKA-K
質量	1.4kg



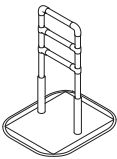
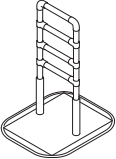
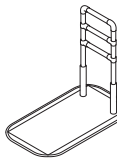
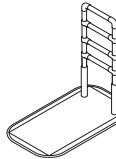
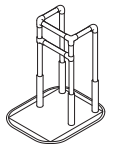
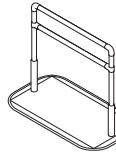
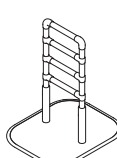
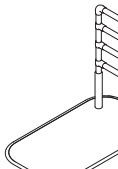
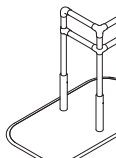
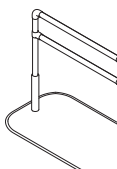
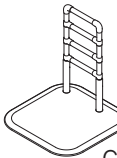
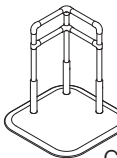
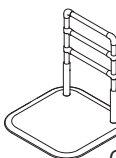
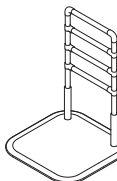
## 5. 構成部品

※部品が揃っていない、または破損している場合は直ちにお買い上げの販売店へご連絡ください。

名称	部品図	材質	サイズ(単位:mm)	数量
かいじょくんフレーム		樹脂 アルミ合金 スチール ステンレス	約 339 × 192 × 39	1
クランプ A		アルミ合金	約 144 × 130 × 41	1
クランプ B		アルミ合金	約 144 × 112 × 24	1
クランプ C		アルミ合金	約 62 × 54 × 25	1
締め付けハンドル		真鍮 樹脂	M8	1
小形六角ボルト		ステンレス	M8 × 45	1
六角穴付きボルト		ステンレス	M6 × 12	3
平座金		ステンレス	呼び径 8	1
樹脂ワッシャー		樹脂	呼び径 8	1

### ■ 「かいじょくん」を取付可能なたちあっぷ

下記のたちあっぷに取り付けることができます。

たちあっぷ						
	CKA-01	CKA-01-1	CKA-02	CKA-02-1	CKA-03	CKA-04
たちあっぷⅡ						
	CKA-11	CKA-12	CKA-13	CKA-14		
たちあっぷⅡ						
	CKA-22	CKA-23	CKA-24	CKA-31		

## 6. 組立手順

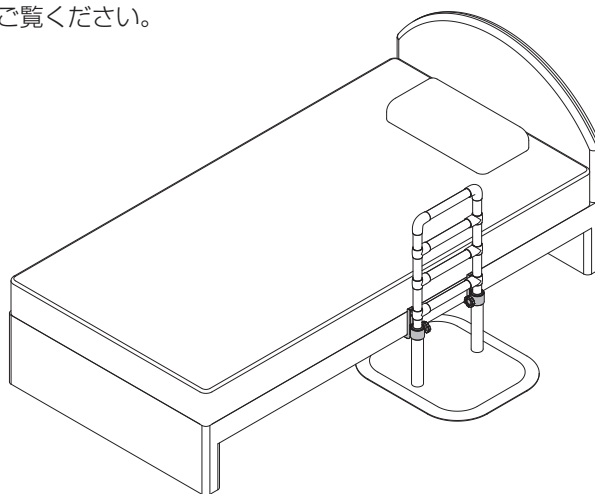
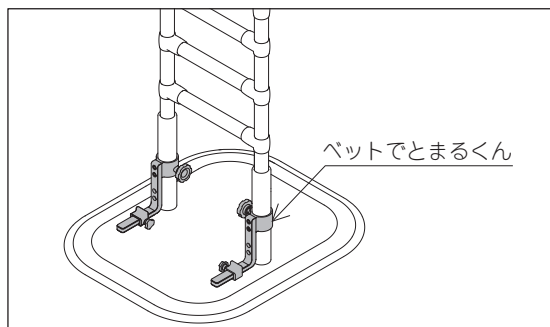
※ 組み立て、角度調整は納入業者が行ってください。

● 六角レンチ (対辺 5mm) は「たちあっぷ」に添付されているものをご使用ください。

### 6-1. 「ベットでとまるくん」の取付け

「たちあっぷ」に「ベットでとまるくん」を取り付けて、ベッドに設置してください。

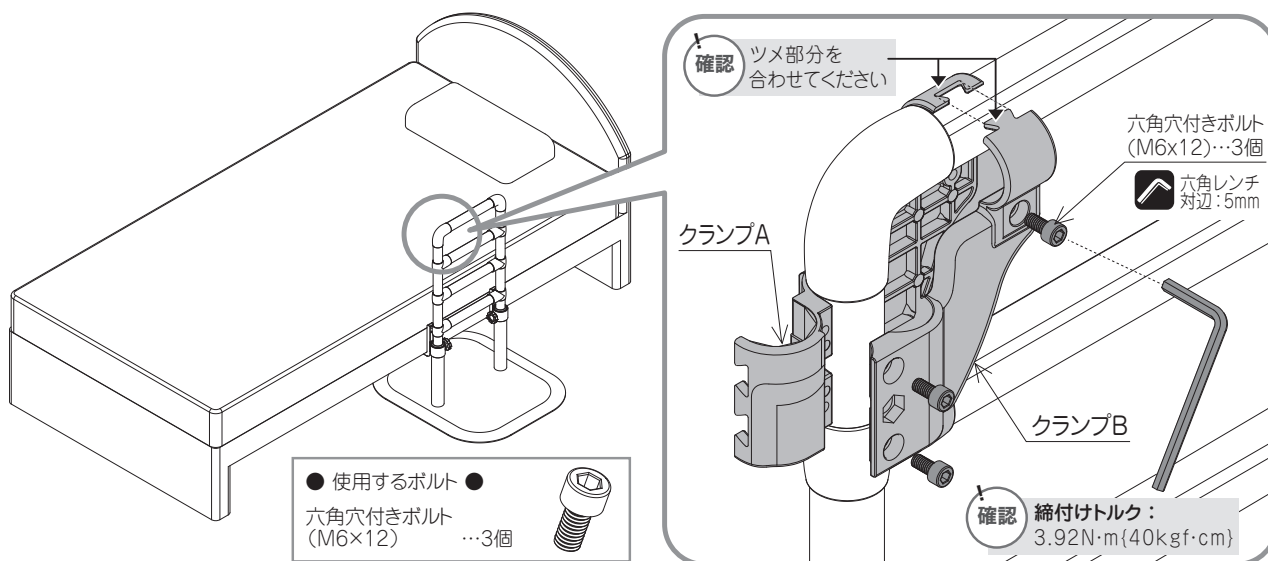
取付方法については「ベットでとまるくん」の取扱説明書をご覧ください。



### 6-2. 連結金具 (クランプA、B) の取付け

「たちあっぷ手すりフレーム」に図のような形でクランプA、Bを嵌め込み、六角穴付きボルト3本で固定します。

※連結金具(クランプA、B)の取付位置は通常「たちあっぷ手すりフレーム」の最上段に設置を行いますが、その他の段に設置する場合は「かいじょくんフレーム」とベッドや布団などとのすき間に身体がはさまれないことを確認し設置してください。

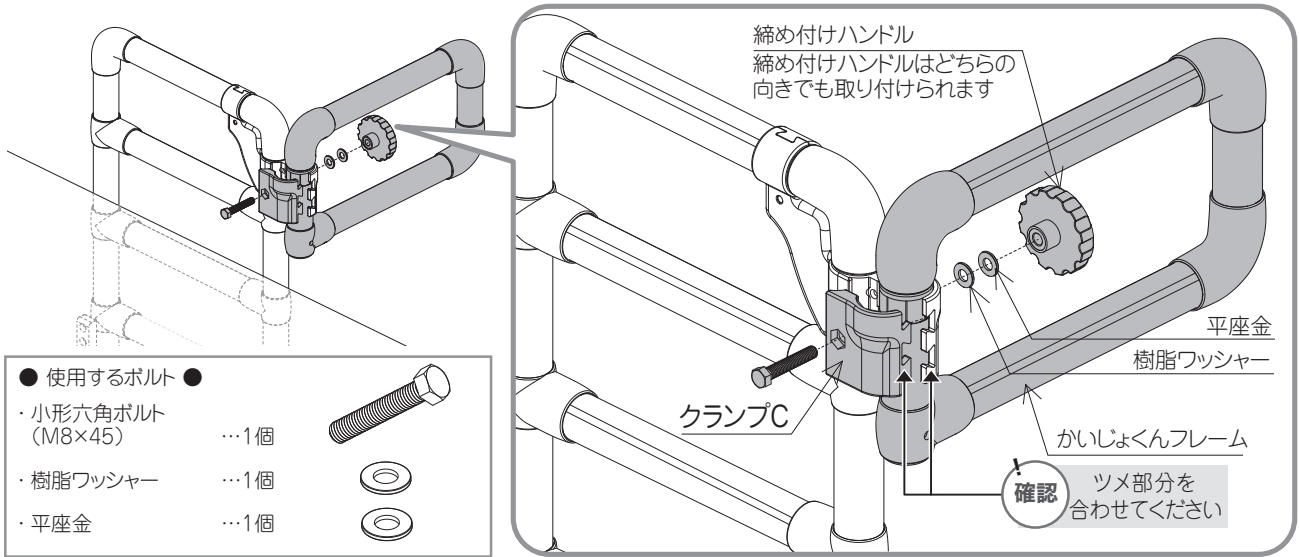




### 6-3. 「かいじょくんフレーム」の取付け

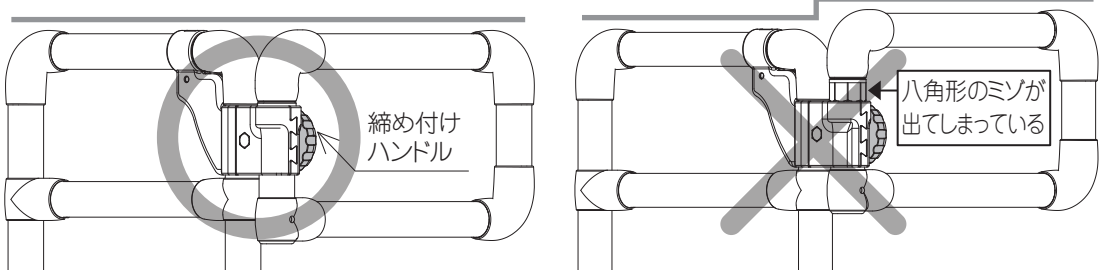
「かいじょくんフレーム」とクランプCを図のような形で嵌め込み、小形六角ボルトを差し込んでから樹脂ワッシャー、平座金の順で通し、締め付けハンドルで固定します。この時、角度は45°間隔で任意の角度に調整してください。

- ※ 1. 固定した時「かいじょくんフレーム」上段の手すり高さが「たちあっぷ手すりフレーム」の手すり高さと同じ位置にあることを確認してください。
- ※ 2. 「締め付けハンドル」は「小形六角ボルト」の差込み方向を変えることでどちらの向きでも取り付けることができます。締め付けハンドルの取付位置は動線（利用者が通るところ）の逆側にくるように取り付けてください。



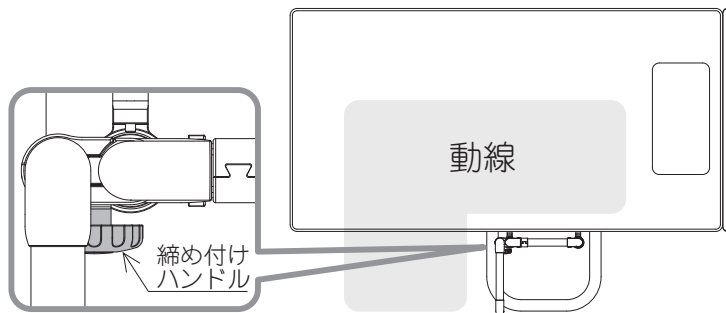
### 警告

- 「締め付けハンドル」を固定した時に「かいじょくんフレーム」の上段手すりの高さが「たちあっぷ手すりフレーム」の手すり高さと同じ位置にあることを確認する。  
フレームの高さがずれた状態で固定されていると取付けが不十分な状態となり、破損や事故、ケガの原因になります。



必ず守る

- 「締め付けハンドル」の取付位置は動線（利用者が通るところ）の逆側にくるように取り付ける。  
衣服や手指をひっかけ、転倒やケガをするおそれがあります。



### 6-4. 「かいじょくん」の取付確認

ガタつき・ボルトやハンドルのゆるみ・締め忘れがないことを確認してください。

### 警告



必ず守る

- 設置後、ガタつき・ボルトやハンドルのゆるみ・締め忘れがないことを確認する。  
取付けが不安定な状態で使用すると破損や事故、ケガの原因になります。

## 7. ご使用前の確認

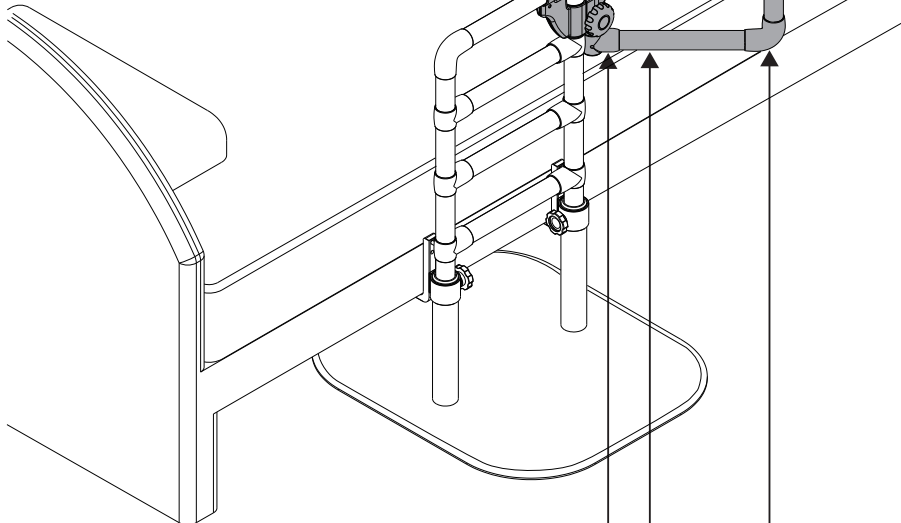
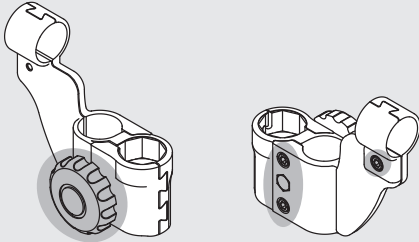
！ 設置完了後、また定期点検時に、ガタつき・ボルトやハンドルのゆるみ・部品の破損がないか確認してください。

■ 確認チェックは下記番号順に進めてください。

①

かいじょくんフレームにガタつきは  
ありませんか？  
→ガタつきや異音がある場合は、連結  
金具のハンドルやボルトをしっかりと  
締め付けてください。  
(参考：P8～9)  
【締付け該当箇所】

チェック✓



↓ ②の確認へ

②

手すりや金属ジョイントにガタつき  
はありませんか？  
→ガタつきや異音がある場合は  
ご使用を中止して、お買い上げの  
販売店またはレンタル事業者、  
ケアマネジャーにご相談ください。

チェック✓

→ ③の確認へ

③

プラスチックジョイント部分に亀裂  
(白い筋)などの異常はありませんか？  
→異常があった場合はご使用を中止  
して、お買い上げの販売店または  
レンタル事業者、ケアマネジャーに  
ご相談ください。

チェック✓

【白い亀裂】





上記の確認をしても異常がある場合は、お買い上げの販売店またはレンタル事業者、ケアマネジャーにご相談ください。

## 8. お手入れ方法


### 8-1. 日常のお手入れ

- 水か中性洗剤を含ませた布を固く絞って拭いてください。

<b>⚠ 注意</b>	
 禁止	<ul style="list-style-type: none"> <li>● <b>酸性・アルカリ性洗剤は使用しない。</b> 錆、変色、変質、塗装の剥がれの原因になります。 必ず中性洗剤を使用してください。</li> <li>● <b>シンナー・ベンジンなどは使用しない。</b> 変質して破損するおそれがあります。</li> <li>● <b>たわしや磨き粉などで磨かない。</b> 傷がつくおそれがあります。</li> </ul>
 必ず守る	<ul style="list-style-type: none"> <li>● <b>直射日光を避けて、陰干しする。</b></li> </ul>



### 8-2. 点検

- 定期的に点検を行い、ガタつき・ボルトやハンドルのゆるみ・部品の破損・その他異常がないことを確認してください。

<b>⚠ 注意</b>	
 必ず守る	<ul style="list-style-type: none"> <li>● <b>定期的にガタつき・ボルトやハンドルのゆるみ・部品の破損・その他異常がないことを確認する。</b> 異常があった場合は、直ちに使用を中止し、お買い上げの販売店へご相談ください。</li> </ul>


### 8-3. 消毒方法

- 消毒は納入業者、または消毒施設のある業者に依頼してください。
- アルコール清拭消毒、逆性石鹼清拭消毒などを推奨します。消毒後は、仕上げに水拭きをしてください。
- この製品に使用している素材の物性を考慮した消毒方法を選択してください。
- 塩素系の消毒液を使用する場合は、使用する消毒液の使用方法及び使用上の注意に従い、希釈して使用し、仕上げに水拭きをしてください。  
(参考：次亜塩素酸ナトリウム 6%水溶液なら  
120 倍～300 倍程度に希釈)

<b>⚠ 注意</b>	
 禁止	<ul style="list-style-type: none"> <li>● <b>オゾンガス・ホルムアルデヒドガスは使用しない。</b> 変質して破損するおそれがあります。</li> </ul>
 必ず守る	<ul style="list-style-type: none"> <li>● <b>アルコール系の消毒液や逆性石鹼、塩素系の消毒液が付着した場合は水拭きをし、製品表面に消毒液が残らないようにする。</b> 錆、変色、変質、塗装の剥がれの原因になります。</li> </ul>

### 8-4. 保管方法

- 製品は直射日光の当たらない乾燥した常温の室内で保管してください。

<b>⚠ 注意</b>	
 必ず守る	<ul style="list-style-type: none"> <li>● <b>製品は直射日光の当たらない乾燥した常温の室内で保管する。</b> 高温多湿の場所で保管すると、変形、結合部の外れの原因になります。</li> </ul>

### 8-5. 長期使用について（手すりフレーム）

- 経年劣化により安全上支障が生じるおそれがあることを注意喚起するために、製造年月日を手すりフレームに表示しております。これは、使用開始時期とは異なります。
- 安全使用期間とは、たちあっぷシリーズを一般家庭にてご使用いただき、適正な取扱い・維持管理が行われた場合に、安全上支障なく使用できる期間として、製造年月日から想定される期間です。  
これは、無償保証期間とは異なります。
- 一般家庭以外の不特定多数の方が使用される施設や病院などで使用される場合は、安全使用期間よりも劣化が早まるおそれがあります。
- 経年劣化とは、長期間にわたる使用や処置の他、雨風・湿気・温度変化・日照などによる品質の低下からくる劣化のことをいいます。

**⚠ 想定上の安全使用期間 8年**

安全使用期間を超えてお使いいただいた場合は、経年劣化によるケガなどの事故に至るおそれがあります。

※製品改良のため、仕様・外観は予告なしに変更することがありますのでご了承ください。

## ● 矢崎化工株式会社

■ 本 社 〒422-8519 静岡県静岡市駿河区小鹿 2-24-1

介護支援ページ  
*kaigo-web*

<https://www.kaigo-web.info/>

■ 北海道支店 福祉介護課  
〒072-0007 北海道美唄市東6条北8-2-1  
TEL 0126(63)4285 FAX 0126(63)4459

■ 仙台支店 福祉介護課  
〒981-1223 宮城県名取市下余田字中荷 280  
TEL 022(382)2145 FAX 022(382)1099

■ 関東支店 福祉介護課  
〒373-0823 群馬県太田市西矢島町 88  
TEL 0276(38)4562 FAX 0276(38)3522

■ 東京支店 福祉介護課  
〒359-0023 埼玉県所沢市東所沢和田 1-38-3  
TEL 04(2944)7113 FAX 04(2944)7007

■ 神奈川支店 福祉介護課  
〒257-0024 神奈川県秦野市名古木 3-4  
TEL 0463(81)4315 FAX 0463(81)4316

■ 名古屋支店 福祉介護課  
〒484-0963 愛知県犬山市宇鶴池 48-2  
TEL 0568(67)0111 FAX 0568(67)7219

■ 大阪支店 福祉介護課  
〒569-8551 大阪府高槻市大塚町 5-1-1  
TEL 072(672)8440 FAX 072(673)8822

■ 広島支店 福祉介護課  
〒738-0042 広島県廿日市市地御前 1-7-17  
TEL 0829(36)1111 FAX 0829(36)3890

■ 九州支店 福祉介護課  
〒820-0702 福岡県飯塚市平塚 481-1  
TEL 0948(72)0310 FAX 0948(72)4026

15022504

DW-200-08