

# 浴室手すり アウタータイプ 取扱説明書

2022年10月版



項目	ページ
1. 部材索引.....	2
2. 安全に関するご注意 .....	3
3. 耐荷重について.....	4
4. 手すりをご利用になる方へ.....	4
5. 浴室手すりアウター部材・取付指定寸法 .....	5
6. 取付不可事例 .....	7
7. 手すり取付高さの目安.....	7
8. 手すり取付可能な壁面について .....	8
9. 部材表・取付方法.....	9
10. ブラケット固定方法 コンクリート壁面・タイル壁面 .....	17
11. ブラケット固定方法 (ユニットバス) 化粧鋼板・塩ビ鋼板・特殊化粧セメント板 .....	18
12. ウエルナットの取外方法 .....	19
13. お手入れ方法 .....	20

## ご購入ありがとうございます

### 施工店様

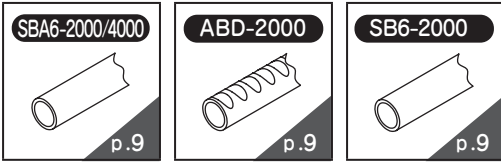
施工前にこの説明書を必ずよくお読みになり正しく施工してください。

### ご利用者様

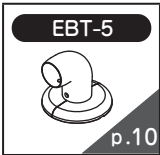
使用前に「4. 手すりをご利用になる方へ」を必ずよくお読みになり正しく使用してください。

## 1. 部材索引

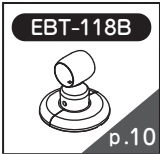
### 浴室用手すり



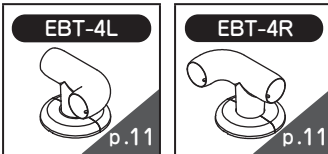
### エンドブラケット



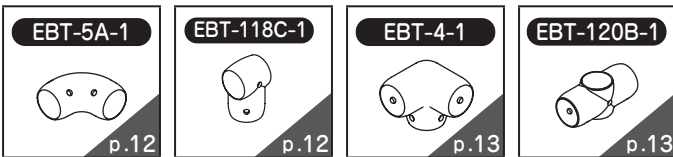
### 受けブラケット



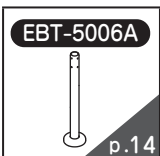
### 中間用ブラケット



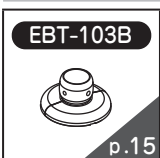
### エルボ / チーズ



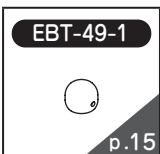
### スタンド



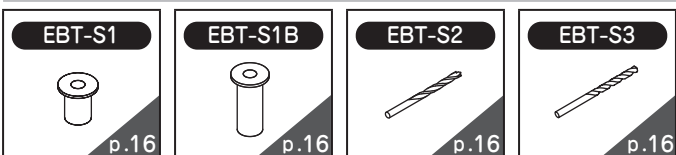
### エンド



### キャップ







### その他部材



## 2. 安全に関するご注意




### ！安全に関する表示

※いずれも安全に関する重要な内容ですので、必ず守ってください。

 <b>警告</b>	誤った使用をされた場合、「死亡や重傷につながる可能性がある」内容を警告しています。	 <b>禁止</b>	してはいけない内容です。
 <b>注意</b>	誤った使用をされた場合、「傷害や財産への損害につながる可能性がある」内容を注意しています。	 <b>必ず守る</b>	必ず守っていただく内容です。

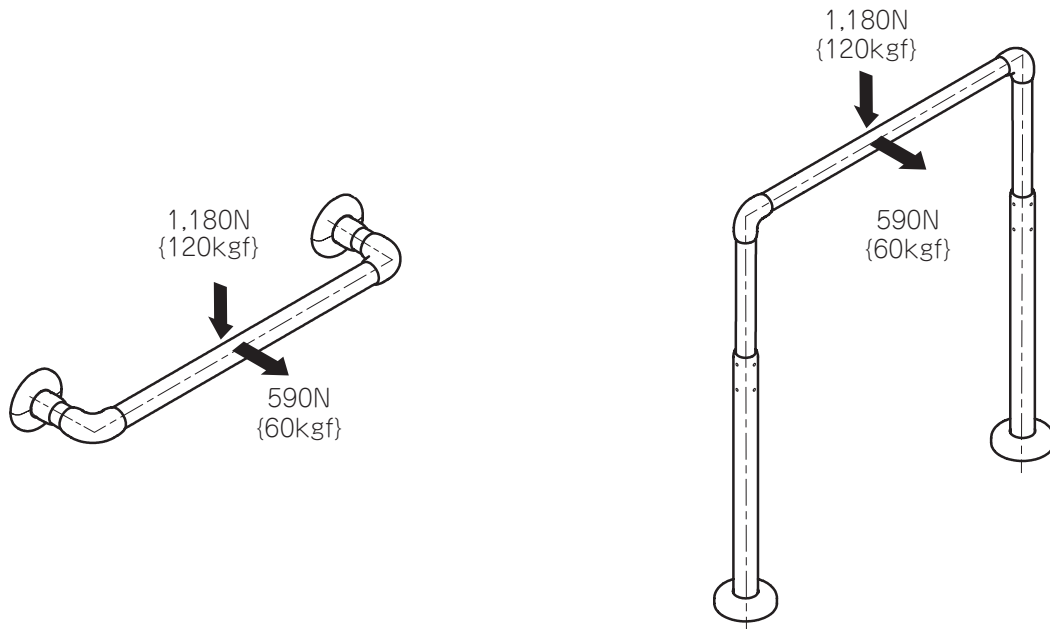
### 施工業者様へ

 <b>警告</b>	
 禁止	●手すり以外の用途・目的には施工しない。 転落防止柵の目的として施工はできません。
	●屋外には施工しない。 直射日光に当たると退色したり、錆や劣化をまねき破損するおそれがあります。
	●下地のない壁面には施工しない。 下地のない壁面へ施工する際は、必ず補強をしてから行ってください。
	●不特定多数の人が一度に使用するような場所には施工しない。 手すりが破損するおそれがあります。
	●ブラケット・ジョイントの改造や加工をしない。 事故やケガの原因になります。
	●弊社製品と他社製品との組み合わせによる製作物を作らない。 手すりパイプの破損やケガの原因になります。また、他社製品と組み合わせた製作物の安全は保証できません。
 必ず守る	●切断した手すりパイプの切断面に触れない。 切断面は刃物のようになっていますので、指や手で触れないでください。 切断した後は、必ず面取り器、ヤスリなどでパイプの切断面のバリを削ってください。
	●手すりパイプはブラケット・ジョイントの奥まで確実に差し込んで取り付ける。 手すりパイプが抜け落ち、事故やケガの原因になるおそれがあります。
	●ブラケット・ジョイントと手すりパイプの固定は、付属の止めネジで確実に行う。 締付けが不十分な場合、外れの原因になります。また、過度の締付けはブラケット・ジョイントの破損の原因になります。
	●止めネジは、ブラケット・ジョイントの外周面と止めネジの頭が面一になるまで締め付ける。
	●施工終了後、手すりのガタつきやネジのゆるみ・締忘れがないことを確認する。
	●浴室手すりパイプの切断は、ロール切断機で行う。 高速カッター（グラインダー）ではプラスチック被覆の溶解を生じます。 メタルソー・チップソー切断機では切断面にササクレが生じることがあります。
●ユニットバスへ取り付ける場合は取付け面の構造・厚さ・材質に注意する。 「8. 手すり取付可能な壁面について」(p.8)に従ってください。	

 <b>注意</b>	
 禁止	●取付指定寸法を超えて取り付けない。 手すりの揺れ、外れ、破損につながるおそれがあります。
	●直射日光にあたる場所に設置しない。 退色するおそれがあります。
 必ず守る	●手すりパイプの保管は、湿気や直射日光にあたる場所を避け、水平な場所に置く。
	●手すりパイプは直線軸に対し直角に切断する。 斜めに切断するとブラケット・ジョイントが接続できない場合があります。

### 3. 耐荷重について

- 取付上の注意を守り、正しく施工された場合の水平・鉛直方向の最大荷重は下記の通りです。



### 4. 手すりをご利用になる方へ

#### ⚠ 警告

 禁止	<ul style="list-style-type: none"> <li>● 手すりに乗ったり、ぶら下がったりしない。 事故やケガをするおそれがあります。</li> </ul>
	<ul style="list-style-type: none"> <li>● 手すりと壁・床のすき間や、手すりのフレームとフレームの間に頭や体、手・脚を入れない。 窒息や骨折のおそれがあります。</li> </ul>
	<ul style="list-style-type: none"> <li>● 改造や加工をしない。 事故やケガをするおそれがあります。</li> </ul>
 必ず守る	<ul style="list-style-type: none"> <li>● 取付工事は必ず工務店などの専門業者に依頼する。 誤った取り付け方などで破損やケガをするおそれがあります。必ず専門業者に依頼をし、取付工事を行ってください。</li> </ul>
	<ul style="list-style-type: none"> <li>● 利用者の心身の状態により、介護者が付き添うなど安全には十分な配慮をする。 ケアマネジャーなど専門家に相談することをお勧めします。</li> </ul>
	<ul style="list-style-type: none"> <li>● 利用者の健康状態が変化した場合には、ケアマネジャーなど専門家に相談する。 無理な使用をすると、バランスを崩し転倒してケガをするおそれがあります。</li> </ul>

#### ⚠ 注意

 禁止	<ul style="list-style-type: none"> <li>● 手すりに火気を近づけない。また熱湯をかけない。 手すりが変形・破損したり、火傷をするおそれがあります。</li> </ul>
	<ul style="list-style-type: none"> <li>● 浴そう内など、水やお湯に浸かるような環境で使用しない。 錆、変質のおそれがあります。</li> </ul>
	<ul style="list-style-type: none"> <li>● 温泉では使用しない。 温泉水の成分により、変質・変色・錆が発生するおそれがあります。</li> </ul>
 必ず守る	<ul style="list-style-type: none"> <li>● 使用環境・使用状況によっては金属部分に錆が発生するおそれがあるので注意する。 錆にくい素材を使用していますが、使用環境または使用状況によっては錆が発生するおそれがあるのでご注意ください。</li> </ul>

## 5. 浴室手すりアウター部材 取付指定寸法

(単位：mm)



**注意**

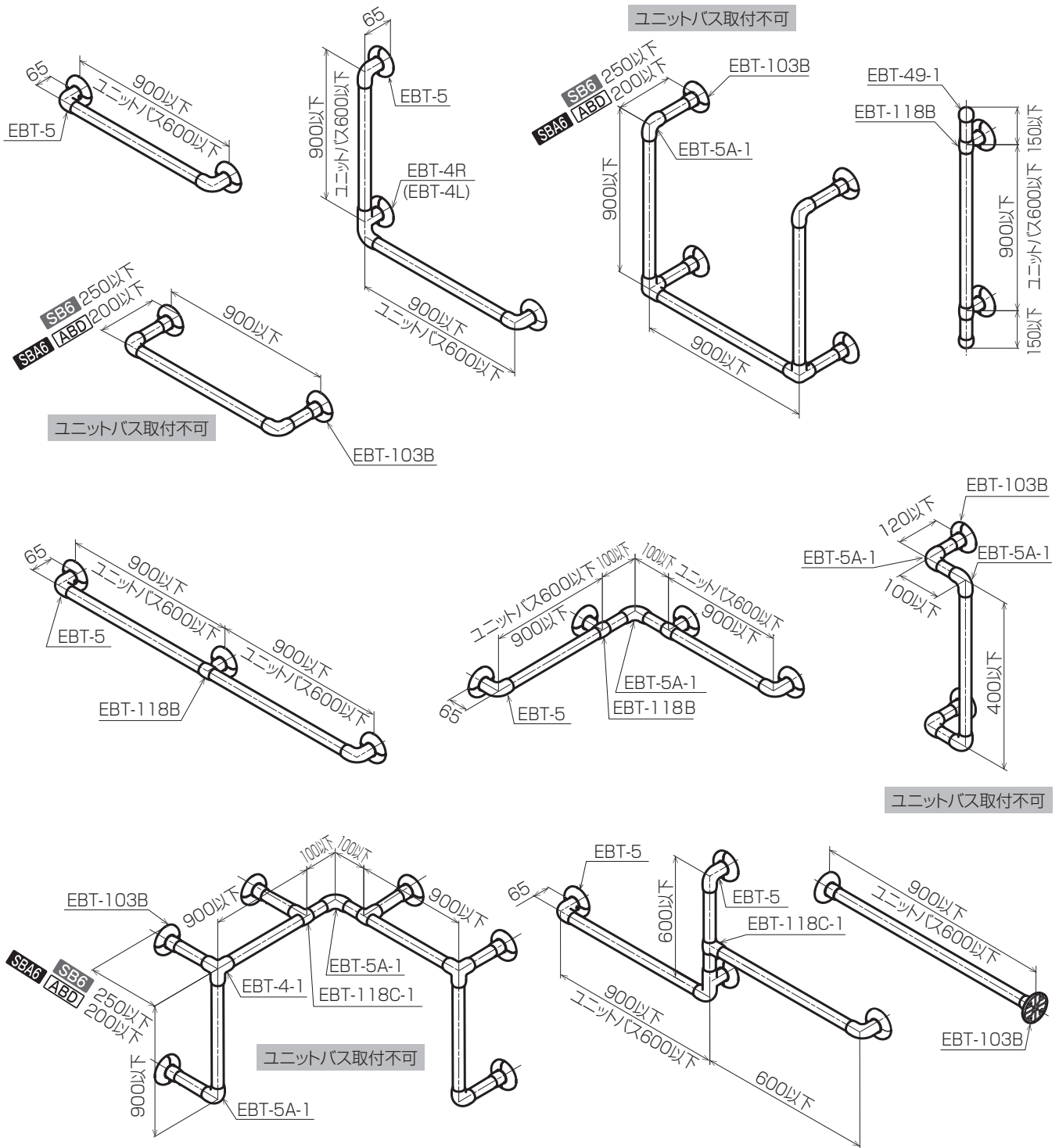


必ず守る

● 手すりのジョイントまたはブラケット取付位置の間隔は、必ず以下に示す寸法で取り付けてください。

指定寸法を超えて取り付けると、手すりがはずれたり破損するおそれがあります。

**SB6**は浴室パイプSB6、**SBA6**は浴室パイプSBA6、**ABD**は浴室パイプABDの取付指定寸法(mm)です。表示がない部分は、全種類共通の手すり取付指定寸法(mm)になります。





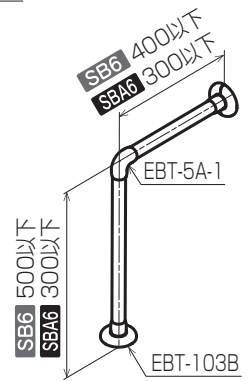
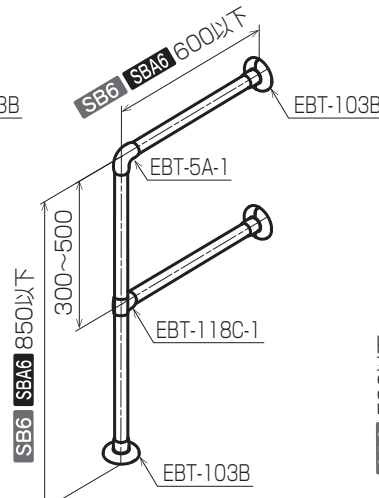
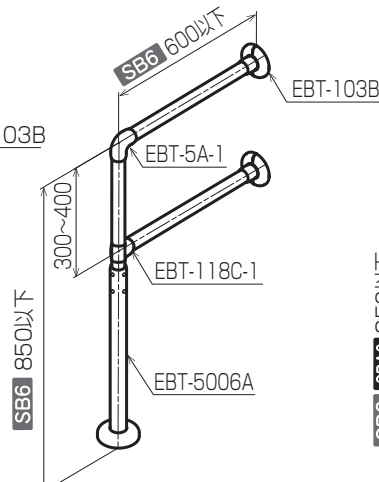
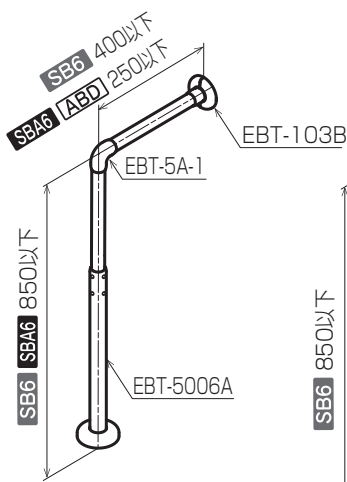
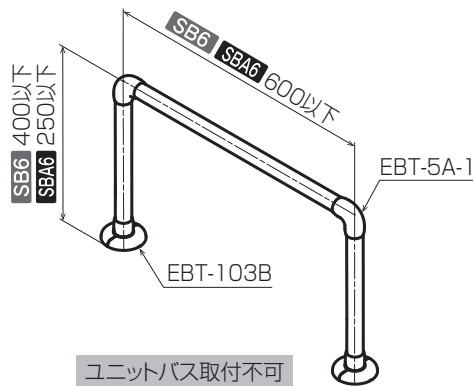
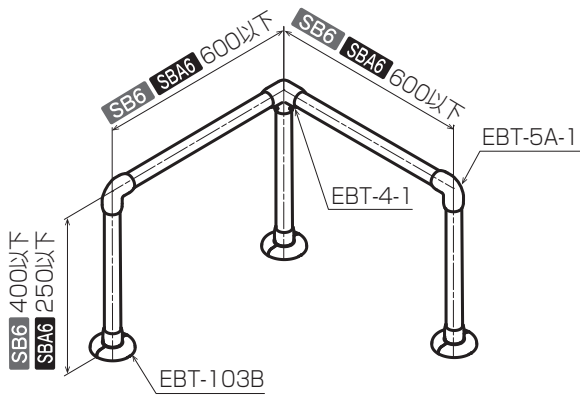
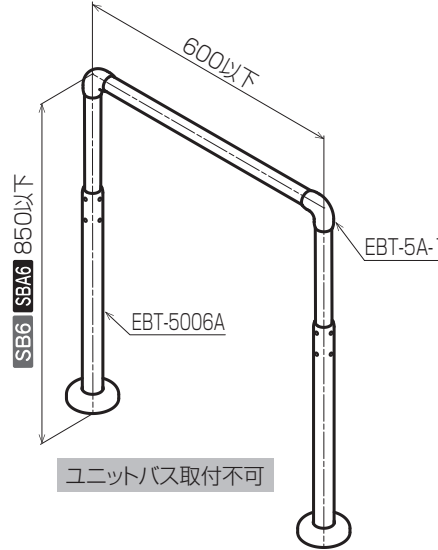
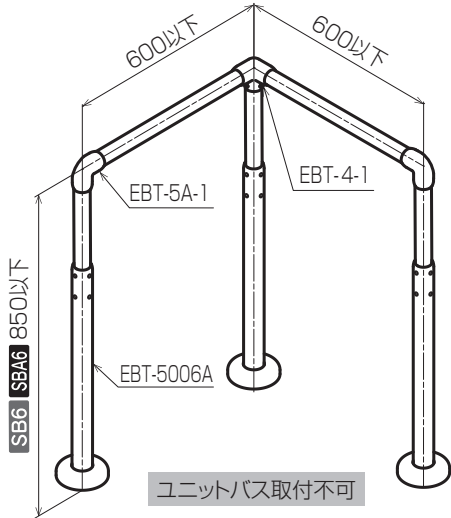
注意



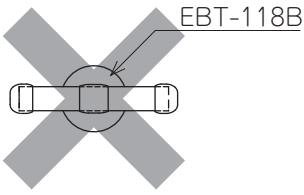
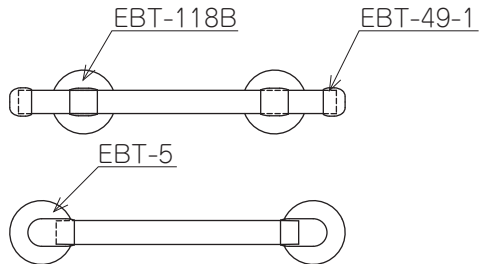
必ず守る

● 手すりのジョイントまたはブラケット取付位置の間隔は、必ず以下に示す寸法で取り付けてください。  
 指定寸法を超えて取り付けると、手すりのはずれたり破損するおそれがあります。  
**SB6**は浴室パイプSB6、**SBA6**は浴室パイプSBA6、**ABD**は浴室パイプABDの取付指定寸法(mm)です。  
 表示がない部分は、全種類共通の手すり取付指定寸法(mm)になります。

(単位：mm)



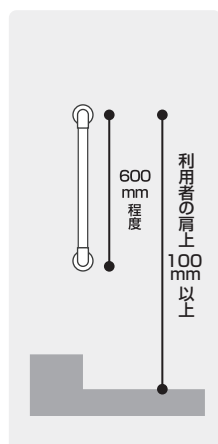
## 6. 取付不可事例

取付不可	推奨取付例
<p><b>⚠ 注意</b> ブラケット1個の構成では取り付けない。</p> 	

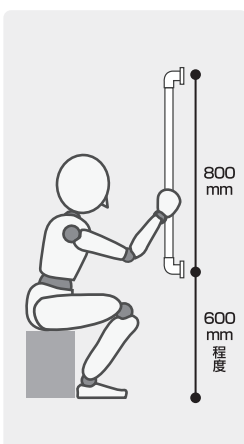
## 7. 手すり取付高さの目安

- 下記寸法は、あくまで参考値です。
- 手すり取付位置は、ご利用者の体格や体力、障害の程度を考慮して決定してください。
- ケアマネジャーなどの専門家と相談し、ご利用者の立ち会いのもと決定することをお勧めします。

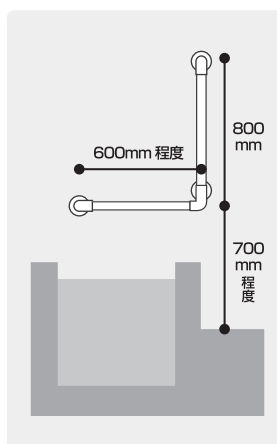
### ● 出入口縦手すり



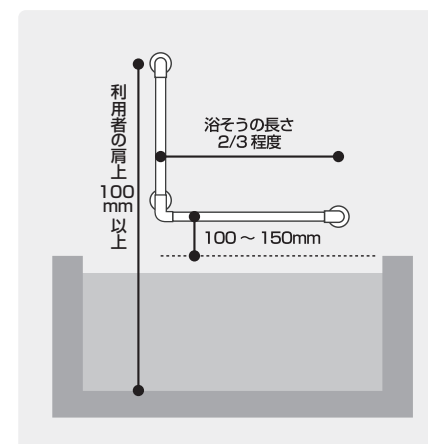
### ● 立ち座り



### ● 浴そうまたぎ



### ● 浴そう側面



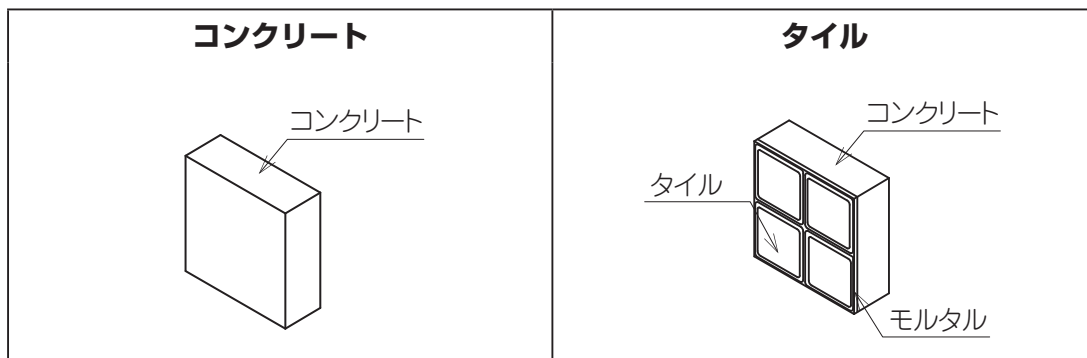
## 8. 手すり取付可能な壁面について

- 手すりを取り付けることができる壁面は以下の通りです。
- 特にユニットバスの壁面には様々な種類があります。  
種類がわからない場合はユニットバスメーカーにお問い合わせください。

### ○ 取付可能

ユニットバス（コンクリート壁面・タイル壁面）（p.17 参照）

⇒取付けに樹脂アンカー（添付）を使用



ユニットバス（化粧鋼板・塩ビ鋼板・特殊化粧セメント板）（p.18 参照）

石膏ボードが裏打ちされた化粧鋼板・塩ビ鋼板・特殊化粧セメント板

⇒取付けにウエルナット（別売）を使用



化粧鋼板	塩ビ鋼板	特殊化粧セメント板（※）
<p>取付けに使用するウエルナット EBT-S1</p>	<p>取付けに使用するウエルナット EBT-S1</p>	<p>取付けに使用するウエルナット A寸法が5mm以下：EBT-S1 A寸法が5～16mm：EBT-S1B</p>

※特殊化粧セメント板 … ケイカル板（けい酸カルシウム板）などのセメント系ボード

### ✕ 取付不可能

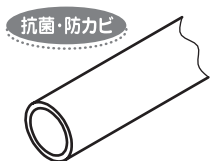

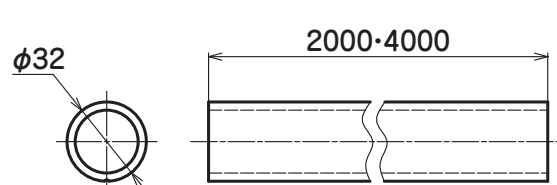
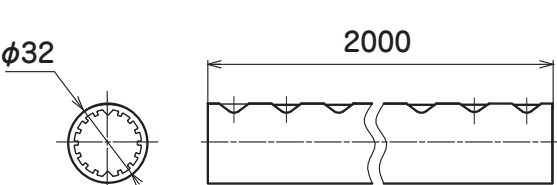
FRP、ホーロー、天然大理石、天然木、その他強度のない壁面など

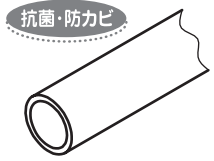
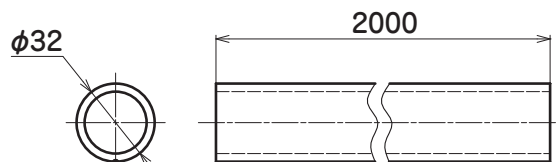
#### ■ 壁パネルの見分け方 ■



φ5mmのパイロット穴を空け、材質・厚さを確認してください。



## 9. 部材表・取付方法 (浴室用手すり)

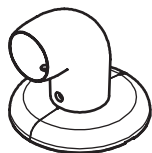
φ 32 浴室手すりパイプ			φ 32 浴室パイプ ディンプルタイプ		
	品番	SBA6-2000 SBA6-4000		品番	ABD-2000
	カラー	PBR(パールブラウン) W2(ホワイト)		カラー	W(ホワイト)
	材質	エラストマー樹脂被覆 ステンレスパイプ		材質	プラスチック被覆 アルミパイプ
	入数	1本		入数	1本
	質量	1,614g ※ 2000mm の質量		質量	1,120g
mm			mm		
					
<b>⚠ 注意</b> ● 支柱として使用しない。					

φ 32 浴室手すりパイプ		
	品番	SB6-2000
	カラー	W(ホワイト)
	材質	AAS樹脂被覆 ステンレスパイプ
	入数	1本
	質量	1,662g
mm		
		

<b>⚠ 注意</b>	
 禁止	<b>● 高速切断機 (グラインダー切断機) は使用しない。</b> 高熱が発生し、プラスチック被覆が溶解するおそれがあります。
 必ず守る	<b>● パイプの切断にはロール切断機を使用する。</b> メタルソー・チップソー切断機では、切断面のプラスチック被覆にササクレを生じることがあります。

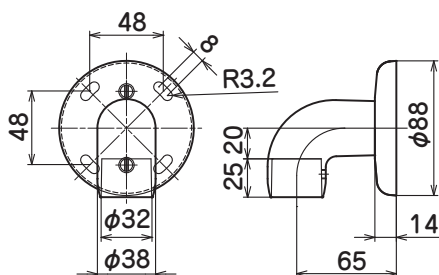
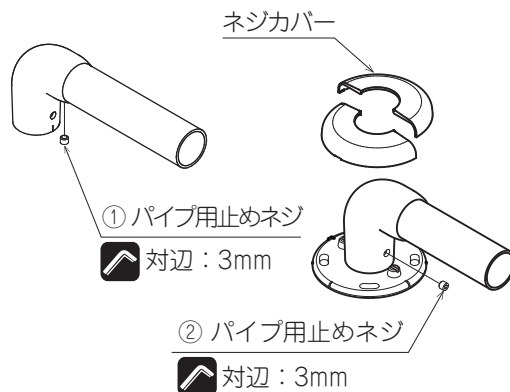
## 9. 部材表・取付方法 (エンドブラケット / 受けブラケット)

### 浴室エンドブラケット



品番	EBT-5
カラー	PBR(パールブラウン) W(ホワイト)
材質	アルミ合金
入数	1個
質量	219g

#### 取付方法



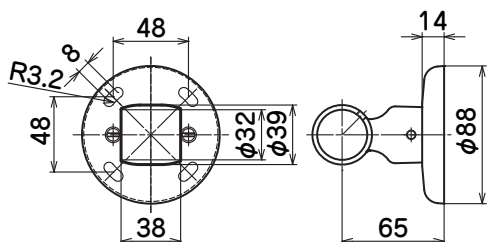
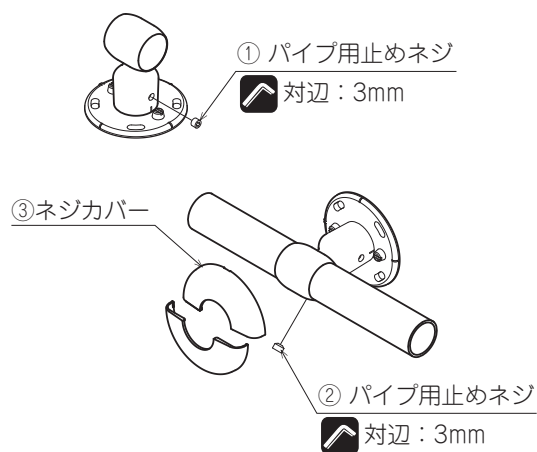
付属部品			
パイプ用止めネジ	M6×4.5	2本	
壁取付用ビス	φ 4.8×50	4本	
樹脂アンカー	φ 8×40	4本	

### 浴室縦受けブラケット



品番	EBT-118B
カラー	PBR(パールブラウン) W(ホワイト)
材質	アルミ合金
入数	1個
質量	184g

#### 取付方法



付属部品			
パイプ用止めネジ	M6×4.5	2本	
壁取付用ビス	φ 4.8×50	4本	
樹脂アンカー	φ 8×40	4本	

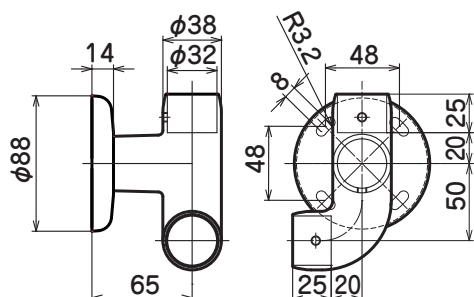
## 9. 部材表・取付方法 (中間用ブラケット)

### 浴室エルボブラケット L



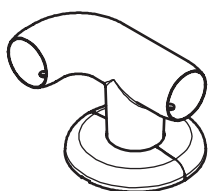
品番	EBT-4L	
カラー	PBR(パールブラウン) W(ホワイト)	
材質	アルミ合金	
入数	1個	
質量	315g	

mm



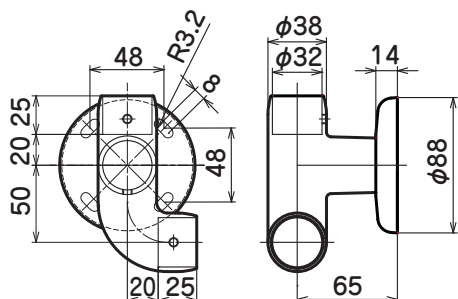
付属部品	パイプ用止めネジ	M6×4.5	3本
	壁取付用ビス	φ 4.8×50	4本
	樹脂アンカー	φ 8×40	4本

### 浴室エルボブラケット R



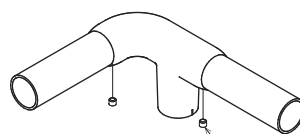
品番	EBT-4R	
カラー	PBR(パールブラウン) W(ホワイト)	
材質	アルミ合金	
入数	1個	
質量	315g	

mm



付属部品	パイプ用止めネジ	M6×4.5	3本
	壁取付用ビス	φ 4.8×50	4本
	樹脂アンカー	φ 8×40	4本

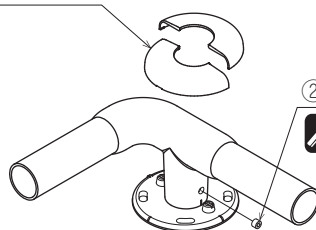
### 取付方法



① パイプ用止めネジ

対辺：3mm


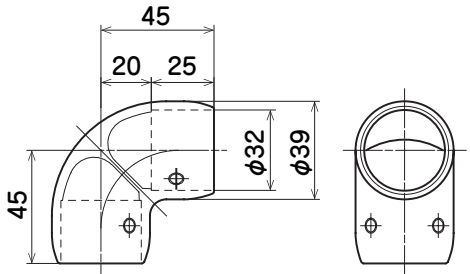
③ネジカバー


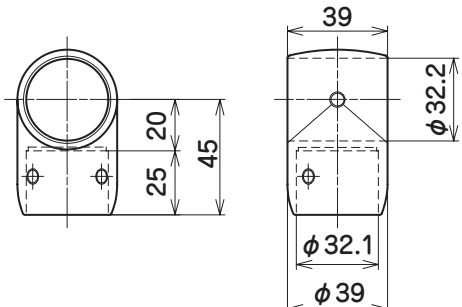


② パイプ用止めネジ

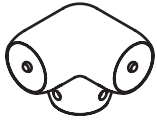
対辺：3mm

## 9. 部材表・取付方法 (エルボ / チーズ)

浴室エルボ		品番	EBT-5A-1		取付方法
	カラー		PBR(パールブラウン)		
	カラー	W(ホワイト)			
	材質	アルミ合金			
	入数	1個			
	質量	90g			
		mm			
		<b>付属部品</b> パイプ用止めネジ M6×4.5 4本			

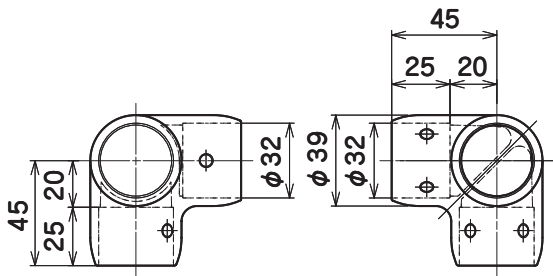
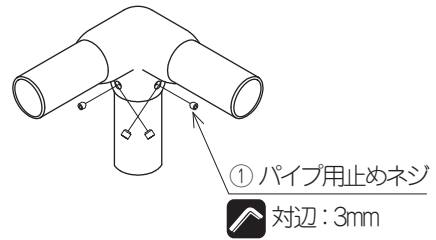
浴室チーズ		品番	EBT-118C-1		取付方法
	カラー		PBR(パールブラウン)		
	カラー	W(ホワイト)			
	材質	アルミ合金			
	入数	1個			
	質量	61g			
		mm			
		<b>付属部品</b> パイプ用止めネジ M6×4.5 3本			

## 浴室三方チーズ



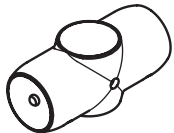
品番	EBT-4-1
カラー	PBR(パールブラウン) W(ホワイト)
材質	アルミ合金
入数	1個
質量	133g

### 取付方法



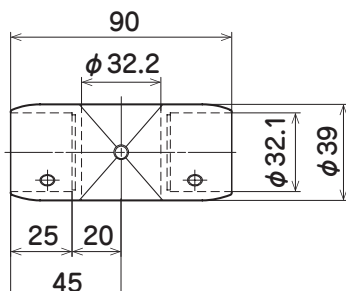
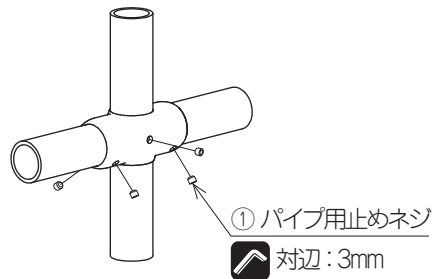
**付属部品** パイプ用止めネジ M6×4.5 6本

## 浴室クロスチーズ



品番	EBT-120B-1
カラー	PBR(パールブラウン) W(ホワイト)
材質	アルミ合金
入数	1個
質量	95g

### 取付方法



**付属部品** パイプ用止めネジ M6×4.5 5本

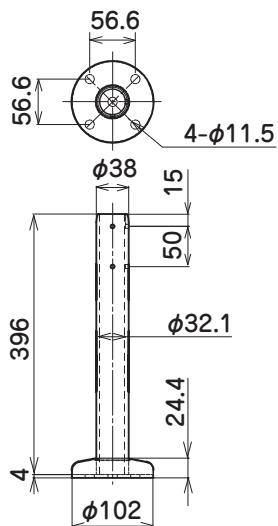
## 9. 部材表・取付方法 (スタンド)

### 浴室スタンド



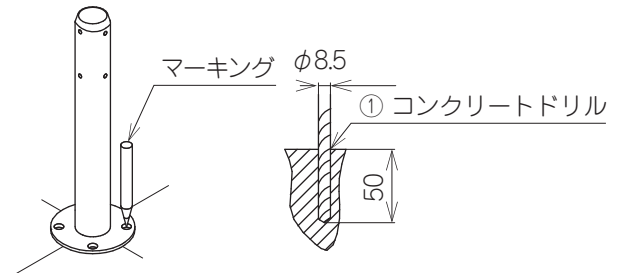
品番	EBT-5006A
カラー	ステンレス鏡面仕上げ
材質	ステンレス (塗装なし)
入数	1個
質量	1,360g

mm



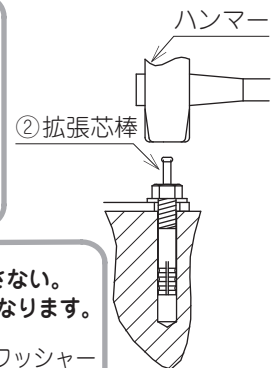
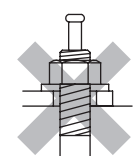
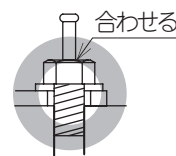
#### 取付方法

- ① 固定位置にマーキングをし、コンクリートドリルで  $\phi 8.5$ mm、深さ 50mm の穴を 4カ所あける。

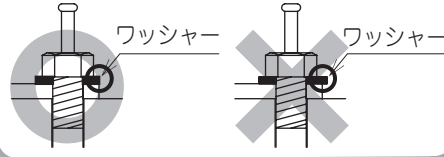


- ② スタンドを置き、アンカーを差し込み、拡張芯棒をボルト先端に接するまでハンマーで打ち込む。

ナット上面とネジ先端を合わせる。



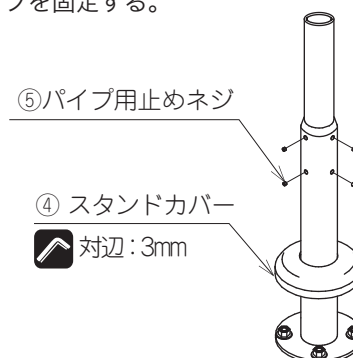
ワッシャーはスタンドからはみ出さない。スタンドカバーの取付けができなくなります。



- ③ ナットを締め付ける。

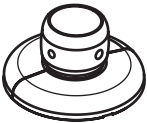
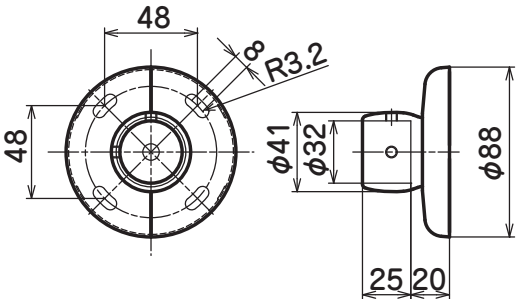
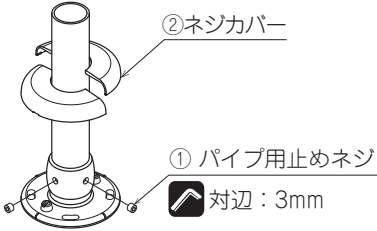

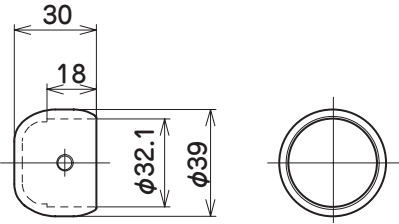
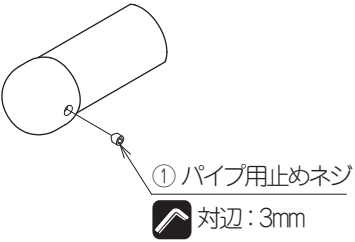


- ④ スタンドカバーを取り付ける。
- ⑤ パイプを固定する。



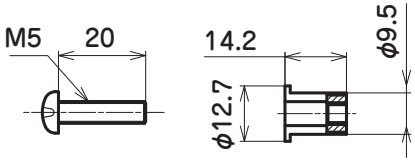
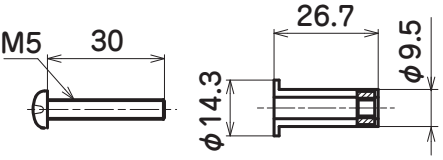

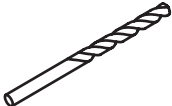
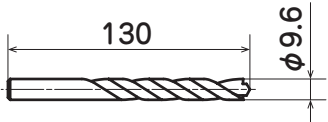
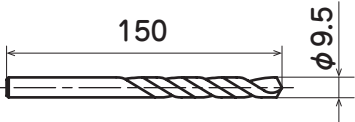


付属部品	パイプ用止めネジ	M6×4	4本
	SUS アンカー	M8×50	4本

## 9. 部材表・取付方法 (エンド/キャップ)

浴室エンドベース											
	品番	EBT-103B	<b>取付方法</b>								
	カラー	PBR(ペールブラウン) W(ホワイト)									
	材質	アルミ合金									
	入数	1個									
	質量	142g									
											
<p>mm</p>		<p>②ネジカバー</p> <p>①パイプ用止めネジ</p> <p>対辺：3mm</p>									
<p>mm</p>		<p><b>付属部品</b></p> <table border="1"> <tr> <td>パイプ用止めネジ</td> <td>M6×6</td> <td>2本</td> </tr> <tr> <td>壁取付用ビス</td> <td>φ 4.8×50</td> <td>4本</td> </tr> <tr> <td>樹脂アンカー</td> <td>φ 8×40</td> <td>4本</td> </tr> </table>	パイプ用止めネジ	M6×6	2本	壁取付用ビス	φ 4.8×50	4本	樹脂アンカー	φ 8×40	4本
パイプ用止めネジ	M6×6	2本									
壁取付用ビス	φ 4.8×50	4本									
樹脂アンカー	φ 8×40	4本									
浴室エンドキャップ											
	品番	EBT-49-1	<b>取付方法</b>								
	カラー	PBR(ペールブラウン) W(ホワイト)									
	材質	アルミ合金									
	入数	1個									
	質量	30g									
											
<p>mm</p>		<p>①パイプ用止めネジ</p> <p>対辺：3mm</p>									
<p>mm</p>		<p><b>付属部品</b></p> <table border="1"> <tr> <td>パイプ用止めネジ</td> <td>M6×4.5</td> <td>1本</td> </tr> </table>	パイプ用止めネジ	M6×4.5	1本						
パイプ用止めネジ	M6×4.5	1本									

## 9. 部材表・取付方法（その他部材）

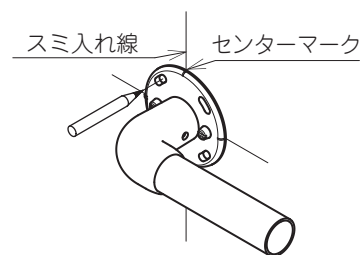
ウエルナット(ユニットバス用ファスナー)			ウエルナット B(ユニットバス用ファスナー)		
	品番	EBT-S1		品番	EBT-S1B
	材質	取付ネジ： ステンレス (SUS304) ウエルナット： クロロプレングム		材質	取付ネジ： ステンレス (SUS304) ウエルナット： クロロプレングム
	パネル厚さ	0.5mm ~ 5mm		パネル厚さ	5mm ~ 16mm
	入数	1セット (40個入)		入数	1セット (40個入)
	質量	6g/1個		質量	8g/1個
mm			mm		
					
取付ネジ      ウエルナット		取付ネジ      ウエルナット			
φ 9.6 ツインカットドリル (化粧鋼板・塩ビ鋼板用)			φ 9.5 コンクリートドリル (特殊化粧セメント板用)		
	品番	EBT-S2		品番	EBT-S3
	材質	高速度鋼(HSS)		材質	超硬合金 (G2)
	入数	1本		入数	1本
	質量	46g		質量	54g
mm			mm		
					



## 10. ブラケット固定方法 コンクリート壁面・タイル壁面

### 1. ネジ位置のマーキング

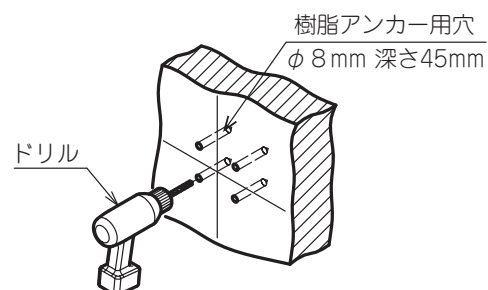
ベース部を壁面に当て、ネジ位置をマーキングする。  
※ネジ穴はブラケット1つにつき4箇所あります。



### 2. 壁面の穴あけ

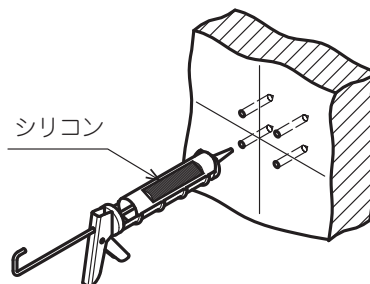
マーキングのセンターにドリルで樹脂アンカー用穴をあける。

<b>⚠ 注意</b>	
<b>!</b> 必ず守る	<b>●タイルに穴をあける場合、タイルが割れないように注意する。</b> 特に振動ドリルを使用しますとタイルが割れるおそれがありますので、使用しないでください。



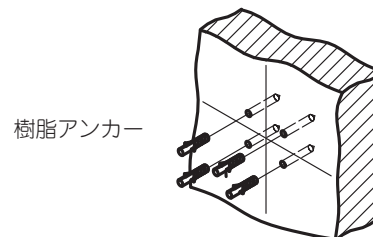
### 3. シーリング・樹脂アンカーの差し込み

①コンクリート内部への水侵入防止のため、樹脂アンカー差し込み穴にシリコンを注入する。

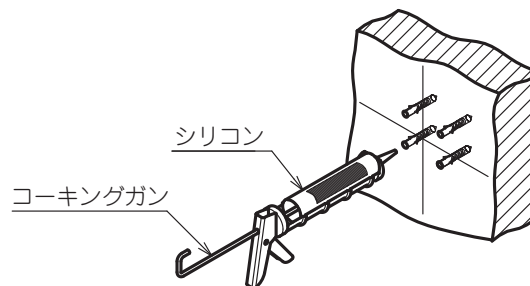


②樹脂アンカーを差し込む。

※指で差し込めない場合はハンマーで叩き入れる。

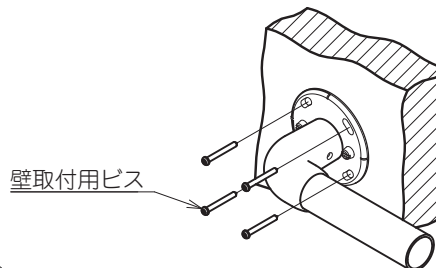


③樹脂アンカーの上から再度シリコンを注入する。



### 4. ブラケットの固定

壁取付用ビスでブラケットを固定する。



**確認** 締付けトルク：  
1.96N・m{20kgf・cm}

# 11. ブラケット固定方法 (ユニットバス) 化粧鋼板・塩ビ鋼板・特殊化粧セメント板

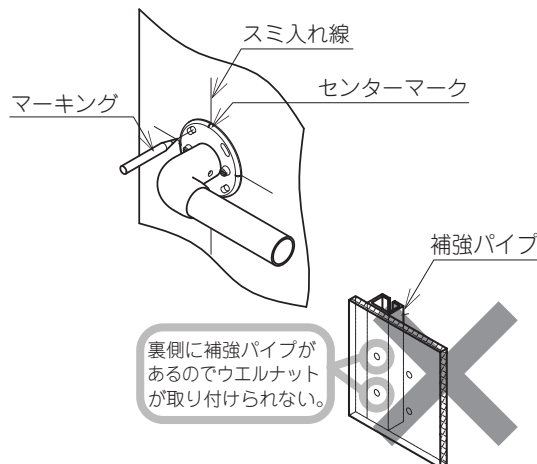
ブラケットの固定にはウエルナットを使用します。

## ○ ウエルナットの特長

- ・シール効果が得られ、浴室の湿気を外部に漏らしません。
- ・衝撃吸収効果があり、パネルへのダメージを和らげます。
- ・専用工具が不要です。
- ・繰り返し使用できます。

## 1. ネジ位置のマーキング

ベース部を壁面に当て、ネジ位置をマーキングする。  
※ネジ穴はブラケット1つにつき4箇所あります。



⚠ 注意	
❗ 必ず守る	●特殊化粧セメント板の場合、ネジ穴位置が裏側の補強パイプやパネルの合わせ目と重ならないように注意する。

## 2. 壁面の穴あけ

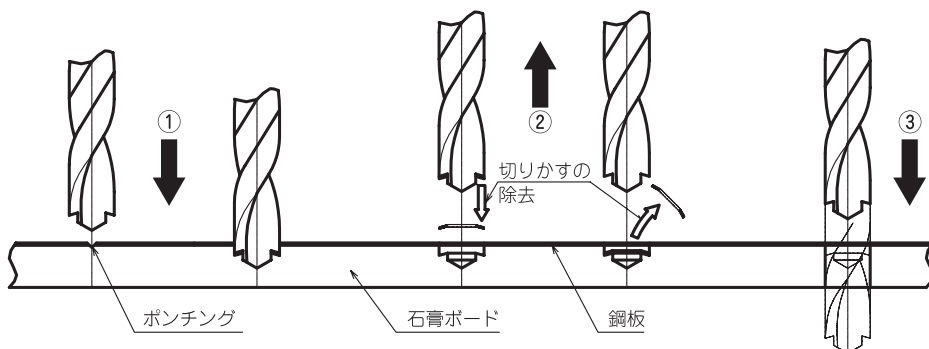
### 2-1 化粧鋼板・塩ビ鋼板の場合

※ドリルでウエルナット用穴をあけます。

- ① マーキングセンターにポンチングし、ドリルで穴をあける。
- ② 鉄板部の穴があいた時点で、一旦ドリルを戻し、鉄板の切りかすを除去する。

**確認** 切りかすはリング状になり、ドリルにくっついていたり、穴の中にあります。この切りかすを除去しないと、石膏ボード部に穴がきれいにあきません。

- ③ 切りかすを除去したら、石膏ボードを貫通するまでドリルで穴をあける。



⚠ 注意	
❗ 必ず守る	●ツインカットドリルφ 9.6mm(品番: EBT-S2)を使用する。 通常ドリルの刃先形状ではバリが出たり、形がくずれることがあります。
	●電動ドリルの回転数は、1000～1500rpmとする。



### 2-2. 特殊化粧セメント板の場合

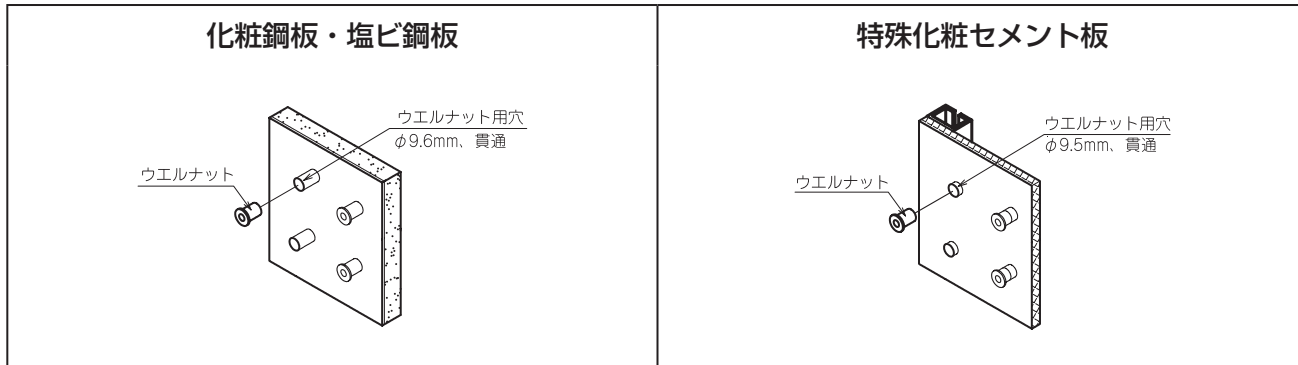
- ① マーキングセンターにポンチングし、ドリルで穴をあける。
- ② 穴あけによってできたバリを取り除く。

⚠ 注意	
🚫 禁止	●振動ドリルを使用しない。 パネルが割れるおそれがあります。
	●穴をあける際にドリルを強く押し付けない。 パネルが割れたりへこんだりするおそれがあります。
❗ 必ず守る	●コンクリートドリルφ 9.5mm(品番: EBT-S3)を使用する。 通常ドリルでは刃先が磨耗し長持ちしません。
	●電動ドリルの回転数は、1000～1500rpmとする。



### 3. ウエルナットの差し込み

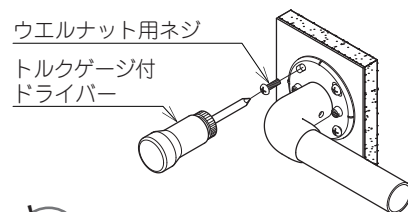
- ① ウエルナットを差し込む。



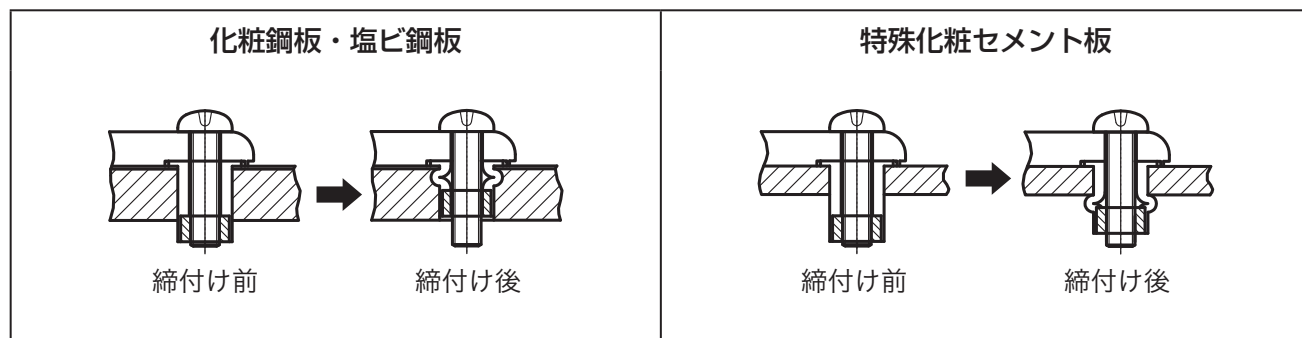
### 4. ブラケットの固定

- ① ウエルナット用ネジでブラケットを固定する。

<b>⚠ 注意</b>	
<b>!</b> 必ず守る	<p>● 締付けトルクを守る。</p> <p>必要以上に締め付けると、ナットが破損し締結できなくなります。締付けにはトルクゲージ付きドライバーをお勧めします。またインパクトドライバーは使用しないでください。</p>

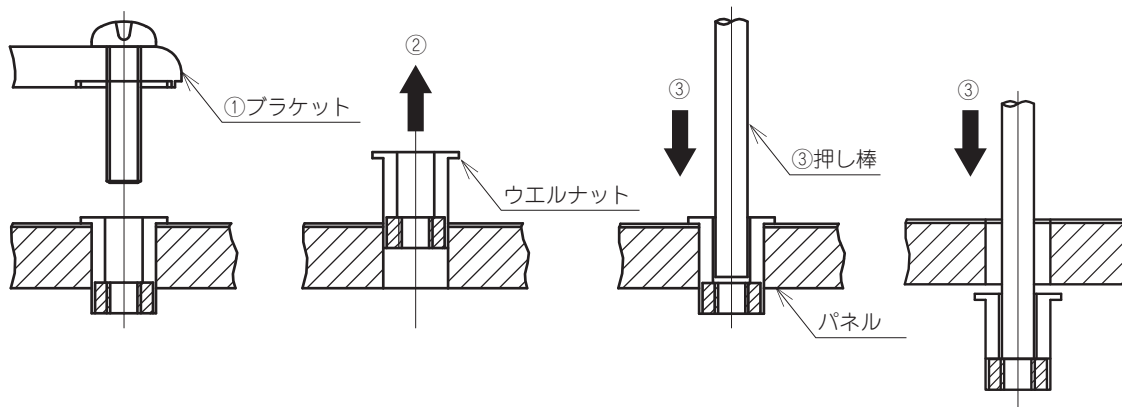


**確認** 締付けトルク：  
0.98~1.96N・m(10~20kgf・cm)



## 12. ウエルナットの取外方法

- ① 取付ビスをゆるめブラケットを外します。
- ② ウエルナットを上引き抜きます。  
(ウエルナットは繰り返し使用できます。)
- ③ 上に抜けない場合は、押し棒でパネルの裏に落としてください。



## 13. お手入れ方法

### ●日常のお手入れ

浴室は身体から出る皮脂、石鹸やシャンプーの成分、水道水による汚れなど、さまざまな汚れがつきやすい場所です。汚れは時間が経つと取りづらくなるので、日頃のお手入れが大切です。

また、浴室使用後は換気扇を活用するなどして湿気や水分を取り除くようにし、浴室内にカビが発生しないようにご注意ください。

### (1) 汚れの程度が軽い場合

- ①シャワーで汚れを洗い落とす
- ②乾拭きをする

### (2) 汚れの程度が酷い場合





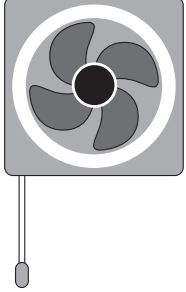
- ①浴室用中性洗剤をつけ、やわらかいスポンジでこすり洗いをする
- ②洗剤が残らないように水拭きをする
- ③乾拭きをする

### (3) カビの除去

カビの発生後時間が経っていないければ、浴室用中性洗剤で落とすことができます。

落ちにくい場合は、市販のカビ取り剤を使用してください。

カビ取り剤を使用した場合は長時間放置せず、使用後はよく洗い流してください。

<b>⚠ 注意</b>	
 禁止	<p>●<b>酸性洗剤は使用しない。</b> 錆・変色・変質・塗装の剥がれの原因になります。必ず中性洗剤を使用してください。</p> <p>●<b>たわし・金属ブラシ・金ベラ・スチールウールなどは使用しない。</b> 傷がつくと汚れが溜まりやすくなり、腐食・変質の原因となります。</p>
	<p>●<b>シンナー・ベンジンなどの有機溶剤や石油類を使用しない。</b> 錆・変色・変質・塗装の剥がれの原因になります。</p> <div style="text-align: center;"></div>
 必ず守る	<p>●<b>日頃のお手入れを怠らない。</b></p>
	<p>●<b>浴室使用後は十分に換気を行う。</b> カビ発生の原因になります。</p> <div style="text-align: center;"></div>
	<p>●<b>カビ取り剤の使用後はよく洗い流す。</b> 錆・変色・変質・塗装の剥がれの原因になります。</p> <p>●<b>アルカリ性・塩素系の薬品が付着した時はすみやかに洗い落とす。</b> 錆・変色・変質・塗装の剥がれの原因になります。</p>

## ⚠ 注意



必ず守る

### ●定期的に手すりの点検・確認をする。

定期的に手すりのガタつきやネジのゆるみなどの異常がないことを確認してください。  
異常が発生した場合は、直ちに使用を止め、工事を行った施工業者にご相談ください。

### 点検

製品を安全にご使用いただくため、定期的に点検を行ってください。

### 消毒方法

- アルコール清拭消毒、逆性石鹼清拭消毒などを推奨します。  
この製品に使用している素材の物性を考慮した消毒方法を選択してください。
- 次亜塩素酸ナトリウムを使用する場合、次亜塩素酸ナトリウム 6% 水溶液を 120 ~ 300 倍に希釈して清拭し、仕上げに水拭きしてください。

## ⚠ 注意

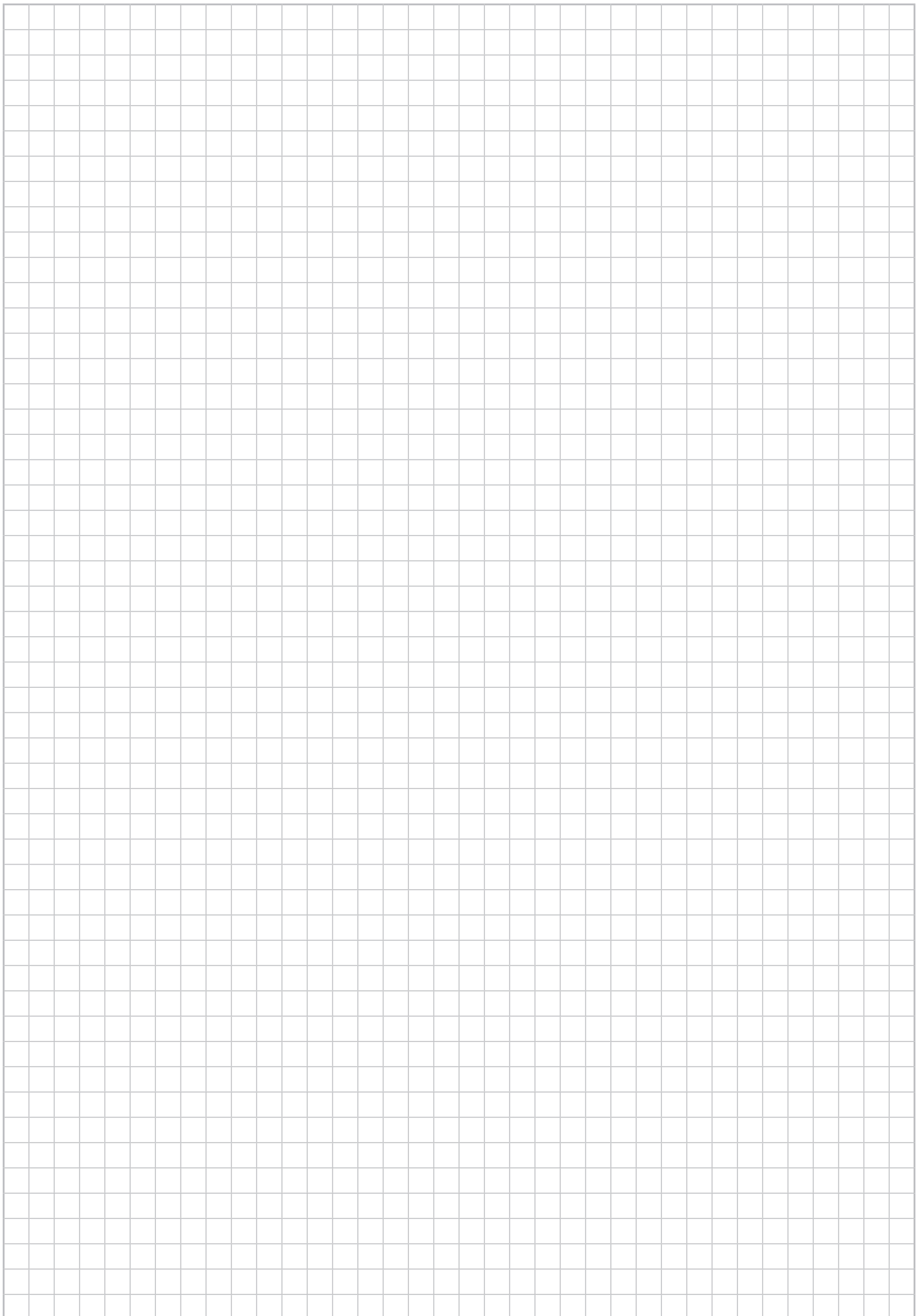


必ず守る

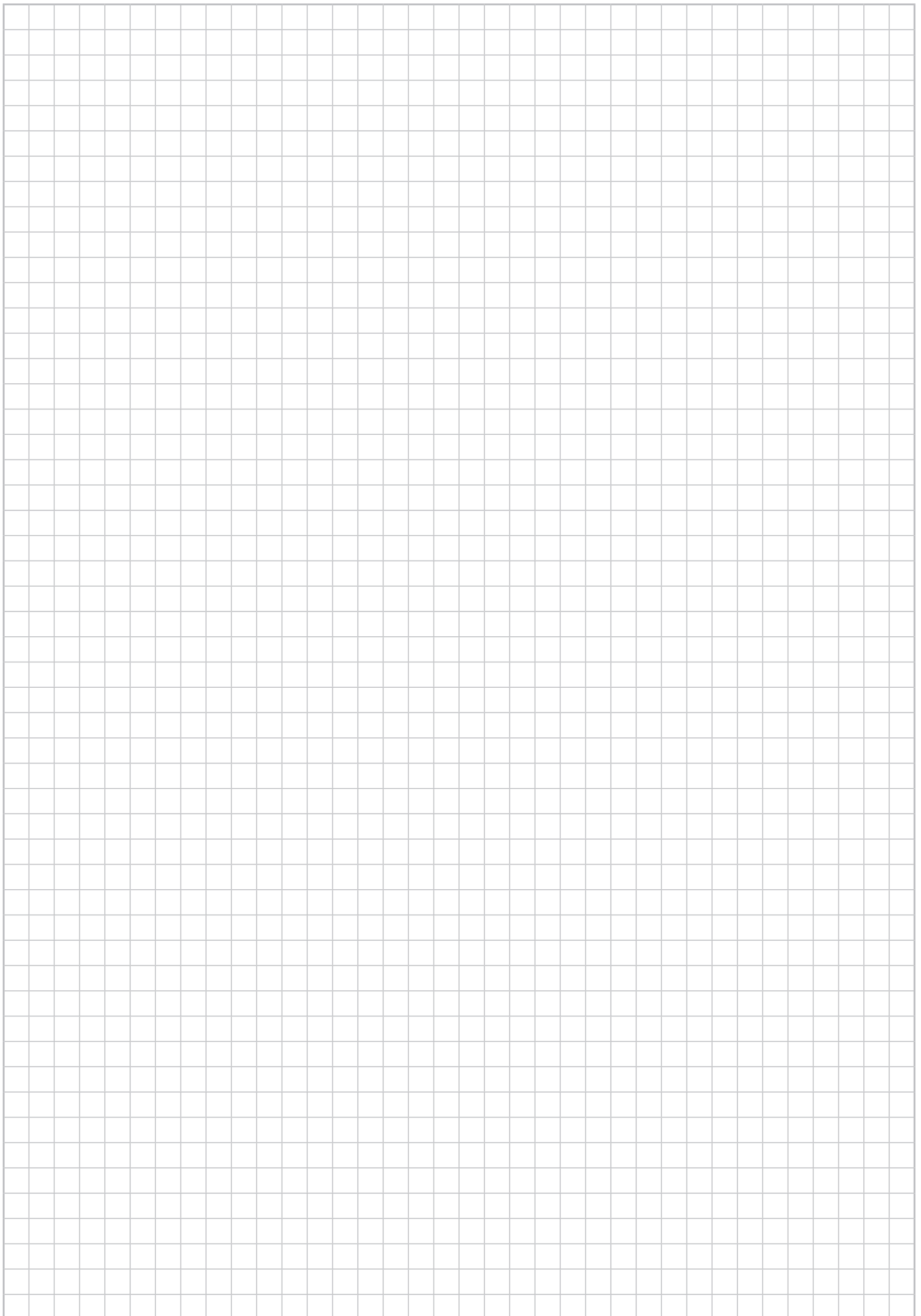
### ●塩素系の薬品が付着した時は水拭きをし、製品表面に薬品が残らないようにする。

錆・変色・変質・塗装の剥がれの原因になります。

**[MEMO]**



**[MEMO]**



※製品の仕様等は、予告なく変更する場合がございますのでご了承ください。

## ● 矢崎化工株式会社

■ 本 社 〒422-8519 静岡県静岡市駿河区小鹿 2-24-1

■ 北海道支店 福祉介護機器課  
〒072-0007 北海道美唄市東6条北 8-2-1  
TEL 0126(63)4285 FAX 0126(63)4459

■ 神奈川支店 福祉介護機器課  
〒257-0024 神奈川県秦野市名古木 3-4  
TEL 0463(81)4315 FAX 0463(81)4316

■ 広島支店 福祉介護機器課  
〒738-0042 広島県廿日市市地御前 1-7-17  
TEL 0829(36)1111 FAX 0829(36)3890

■ 仙台支店 福祉介護機器課  
〒981-1223 宮城県名取市下余田字中荷 280  
TEL 022(382)2145 FAX 022(382)1099

■ 静岡支店 福祉介護機器課  
〒422-8519 静岡県静岡市駿河区小鹿 2-24-1  
TEL 054(286)1101 FAX 054(286)3988

■ 九州支店 福祉介護機器課  
〒820-0702 福岡県飯塚市平塚 481-1  
TEL 0948(72)0310 FAX 0948(72)4026

介護支援ページ  
**kaigo-web**  
<http://www.kaigo-web.info/>

■ 関東支店 福祉介護機器課  
〒373-0823 群馬県太田市西矢島町 88  
TEL 0276(38)1511 FAX 0276(38)3522

■ 名古屋支店 福祉介護機器課  
〒484-0963 愛知県犬山市字鶴池 48-2  
TEL 0568(67)0111 FAX 0568(67)7219

■ 東京支店 福祉介護機器課  
〒359-0023 埼玉県所沢市東所沢和田 1-38-3  
TEL 04(2944)7113 FAX 04(2944)7007

■ 大阪支店 福祉介護機器課  
〒569-8551 大阪府高槻市大塚町 5-1-1  
TEL 072(672)8440 FAX 072(673)8822

02102304

DE-083-22