



人にやさしい  
福祉用具



# イレクター<sup>®</sup>製手すり 取扱説明書

2023年3月版



項目	ページ
1. 部材索引.....	2
2. 安全に関するご注意.....	4
3. 耐荷重について.....	6
4. 手すりをご利用になる方へ.....	6
5. 屋内手すり部材・取付指定寸法.....	7
6. 取付不可事例.....	17
7. 手すり取付高さの目安.....	20
8. 部材表・取付方法.....	21
9. パイプ用ビスの取付方法.....	69
10. お手入れ方法.....	70

## お買い上げありがとうございます

### 施工店様

施工前にこの説明書を必ずよくお読みになり正しく施工してください。


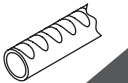
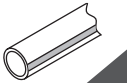
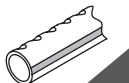
### ご利用者様

使用前に「4. 手すりをご利用になる方へ」を必ずよくお読みになり正しく使用してください。

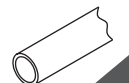
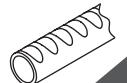
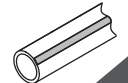
矢崎化工株式会社

# 1. 部材索引



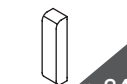



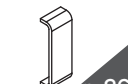




## φ 35 イレクター製手すり

<b>HD5-2000/4000</b>  p.21	<b>HDD7-2000/4000</b>  p.21	<b>HDL7-2000/4000</b>  p.21	<b>HDDL-2000/4000</b>  p.22
---	--	--	--








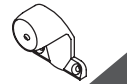







## φ 32 イレクター製手すり

<b>HBT-2000/4000</b>  p.21	<b>HBDT-2000/4000</b>  p.21	<b>HBLT-2000/4000</b>  p.21
--	--	--




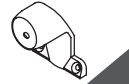
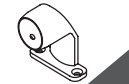


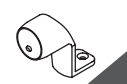


## φ 35 / φ 32 共通部材

<b>CZB-2000/4000</b>  p.23	<b>CZR-2000/4000</b>  p.23	<b>CZD-1-1</b>  p.24	<b>CZD-90</b>  p.24	<b>CZG-1</b>  p.25	<b>CZH-1</b>  p.25	<b>CZK-2</b>  p.26	<b>CZJ-2000/4000</b>  p.27	
<b>CZD-120-1</b>  p.28	<b>CZB-NE2</b>  p.28	<b>EBT-S5</b>  p.29						





## φ 35 エンドブラケット

<b>AB-35EE</b>  p.31	<b>AA-35EL</b>  p.32	<b>AA-35ER</b>  p.32	<b>AA-35EEL</b>  p.34	<b>AA-35EER</b>  p.34	<b>AA-35SEL</b>  p.35	<b>AA-35SER</b>  p.35	<b>ED-5024-1</b>  p.36
<b>ED-5025-1</b>  p.36	<b>ED-5024A</b>  p.37	<b>ED-5025A</b>  p.38	<b>ED-5026-1</b>  p.39	<b>ED-5035RL SET</b>  p.39	<b>AB-35CB-1</b>  p.40	<b>AA-35CBB</b>  p.40	






## φ 32 エンドブラケット

<b>EB-5039</b>  p.31	<b>EB-5038L</b>  p.34	<b>EB-5038R</b>  p.34	<b>EB-5024-1</b>  p.36	<b>EB-5025-1</b>  p.36	<b>EB-5024A</b>  p.37	<b>EB-5025A</b>  p.38	<b>EB-5026-1</b>  p.39
<b>EB-5035RL SET</b>  p.39	<b>EB-5013C</b>  p.40						


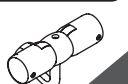






## φ 35 受けブラケット

<b>AA-35W-1</b>  p.41	<b>AA-35SW</b>  p.42	<b>ED-5034-1</b>  p.42	<b>AA-35S-1</b>  p.43
--	---	---	--

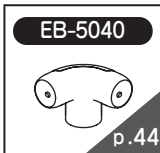
## φ 32 受けブラケット

<b>EB-5022A</b>  p.41	<b>EB-5022B</b>  p.41	<b>EB-5033</b>  p.42	<b>EB-5034-1</b>  p.42	<b>EB-5023B</b>  p.43
--	--	---	---	--

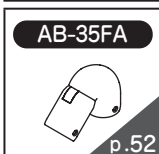
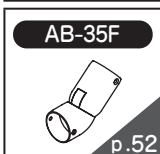
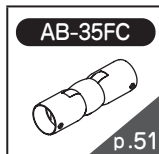
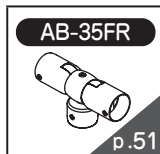
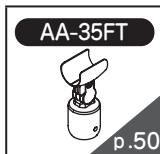
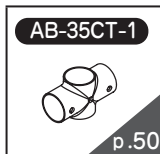
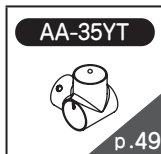
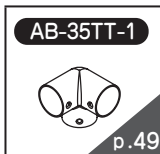
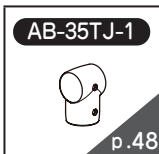
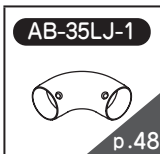
## φ 35 中間用ブラケット

<b>AB-35LB</b>  p.44	<b>AB-35FW</b>  p.44	<b>AB-35LWE</b>  p.45	<b>AB-35LWC</b>  p.45	<b>AB-35LWC SET</b>  p.46	<b>AA-35FWE</b>  p.46	<b>AA-35FWC</b>  p.47	<b>AA-35FWC SET</b>  p.47
---	---	--	--	--	--	--	--

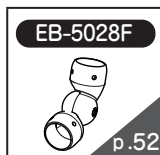
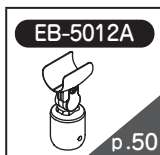
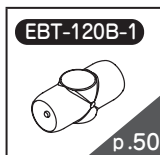
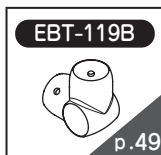
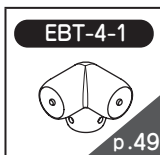
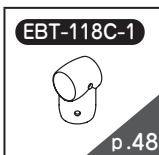
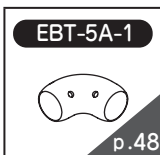
## φ 32 中間用ブラケット



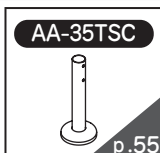
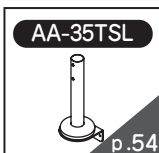
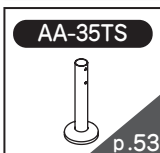
## φ 35 エルボ / チーズ / ジョイント



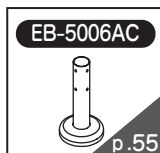
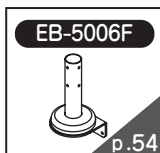
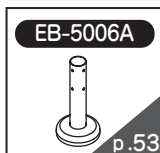
## φ 32 エルボ / チーズ / ジョイント



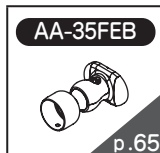
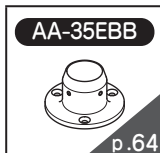
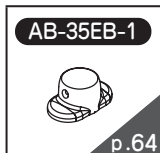
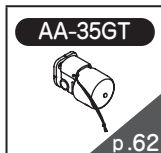
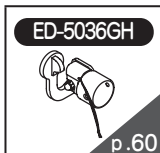
## φ 35 スタンド



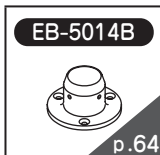
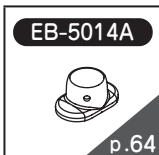
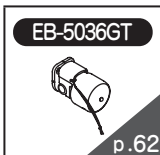
## φ 32 スタンド



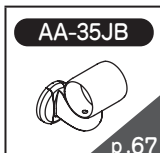
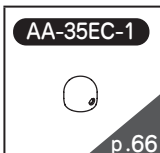
## φ 35 機能ブラケット / エンドベース



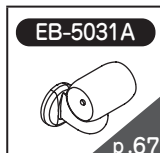
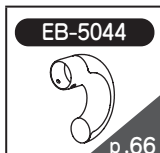
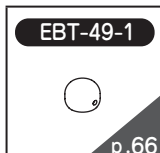
## φ 32 機能ブラケット / エンドベース



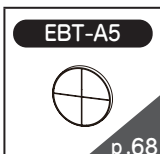
## φ 35 キャップ / つなぎ



## φ 32 キャップ / つなぎ







## スペーサー



## 2. 安全に関するご注意




### ！安全に関する表示

※いずれも安全に関する重要な内容ですので、必ず守ってください。



 <b>警告</b>	誤った使用をされた場合、「死亡や重傷につながる可能性がある」内容を警告しています。	 禁止	してはいけない内容です。
 <b>注意</b>	誤った使用をされた場合、「傷害や財産への損害につながる可能性がある」内容を注意しています。	 必ず守る	必ず守っていただく内容です。

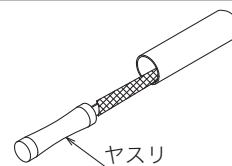
## 施工業者様へ



### ●全般に関する注意

 <b>警告</b>	
 禁止	●歩行補助、動作補助手すり以外の用途・目的では施工しない。 ガードレールや転落防止柵としての施工はできません。
	●浴室や湿気の多い場所、屋外には施工しない。 製品を退色させたり、腐食や劣化をまねき破損するおそれがあります。
	●火気のそばに施工しない。 手すりが変形・破損したり、火傷をするおそれがあります。
	●下地のない石膏ボード・化粧板などの壁面には施工しない。 下地のない壁面へ施工する際は、必ず補強をしてから行ってください。
	●不特定多数の人が一度に使用するような場所には施工しない。 手すりが破損するおそれがあります。
 必ず守る	●弊社製品と他社製品との組み合わせによる製作物を作らない。 手すりパイプの破損やケガの原因になります。また、他社製品と組み合わせた製作物の安全は保証できません。
	●施工終了後、手すりのガタつきやネジのゆるみ・締忘れがないことを確認する。

### ●手すりパイプの切断に関する注意



 <b>警告</b>	
 禁止	●切断した手すりパイプの切断面に触れない。 切断面は刃物のようになっていますので、指や手で触れないでください。 切断した後は、必ず面取り器、ヤスリなどでパイプの切断面のバリを削ってください。





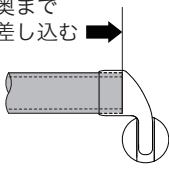
 <b>注意</b>	
 必ず守る	●手すりパイプは直線軸に対し、直角に切断する。 斜めに切断するとブラケット・ジョイントが接続できない場合があります。



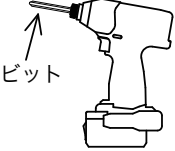


### ●手すりパイプの保管に関する注意

 <b>注意</b>	
 必ず守る	●手すりパイプは湿気や直射日光に当たる場所を避け、水平な場所で保管する。

● **ブラケット・ジョイント取付けに関する注意**

<b>⚠ 警告</b>	
 禁止	<p>● <b>ブラケット・ジョイントの改造や加工をしない。</b> 事故やケガの原因になります。</p>
 必ず守る	<p>● <b>手すりパイプはブラケット・ジョイントの奥まで確実に差し込んで取り付ける。</b> 手すりパイプが抜け落ち、事故やケガの原因になるおそれがあります。</p> <div style="text-align: right;">  <p>奥まで差し込む →</p> </div> <p>● <b>手すりパイプとブラケット・ジョイントの固定は、ビスまたは止めネジで確実に行う。</b> 固定が不十分ですと手すりが外れるおそれがあります。</p>

<b>⚠ 注意</b>	
 禁止	<p>● <b>取付指定寸法を超えて取り付けない。</b> 手すりの揺れ、外れ、破損につながるおそれがあります。</p>
 必ず守る	<p>● <b>止めネジの締付けトルクは <math>3.92\text{N} \cdot \text{m}</math> {<math>40\text{kgf} \cdot \text{cm}</math>} とする。</b> 締め付けが不十分ですと手すりが外れるおそれがあります。 また、過度な締め付けは破損の原因になります。 止めネジの締付け目安は、ブラケット・ジョイントの外周面と止めネジの頭が面一になるまでです。</p> <p>● <b>ボルトの締付けトルクは <math>7.84\text{N} \cdot \text{m}</math> {<math>80\text{kgf} \cdot \text{cm}</math>} とする。</b> 締め付けが不十分ですと手すりが外れるおそれがあります。 ※ AA-35FEB を除く</p> <p>● <b>AA-35FEB のボルトの締付けトルクは <math>9.8\text{N} \cdot \text{m}</math> {<math>100\text{kgf} \cdot \text{cm}</math>} とする。</b> 締め付けが不十分ですと手すりが外れるおそれがあります。</p> <p>● <b>角付け用アダプタの締付けトルクは <math>1.95\text{N} \cdot \text{m}</math> {<math>20\text{kgf} \cdot \text{cm}</math>} とする。</b> 締め付けが不十分ですと手すりが外れるおそれがあります。 ※品番：AB-35LWC SET / AA-35FWC SET</p>
	<p>● <b>ブラケットを壁に取り付ける際は、適宜長さのあるビットを使用する。</b> ブラケットをキズつけるおそれがあります。</p> <div style="text-align: right;">  <p>ビット</p> </div>

※ **退色について**

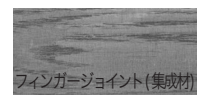
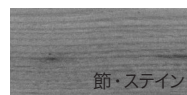
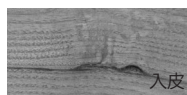
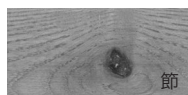
- ◎ 直射日光に当たる場所に施工すると退色する場合があります。

※ **極上テネシスシリーズφ35 手すり部材との併用について**

- ◎ 本シリーズは弊社で販売する極上テネシスシリーズφ35 手すり部材と組み合わせてご使用いただけます。

※ **木製品について**

- ◎ **天然木製の性質上、大きさや形の異なる節や筋が表面に現れます。**  
無垢材はもちろん、集成材についても製造工程における色調補正のための漂白作業を環境の配慮から行っておりません。  
木の個性をお楽しみくださるようご了承ください。



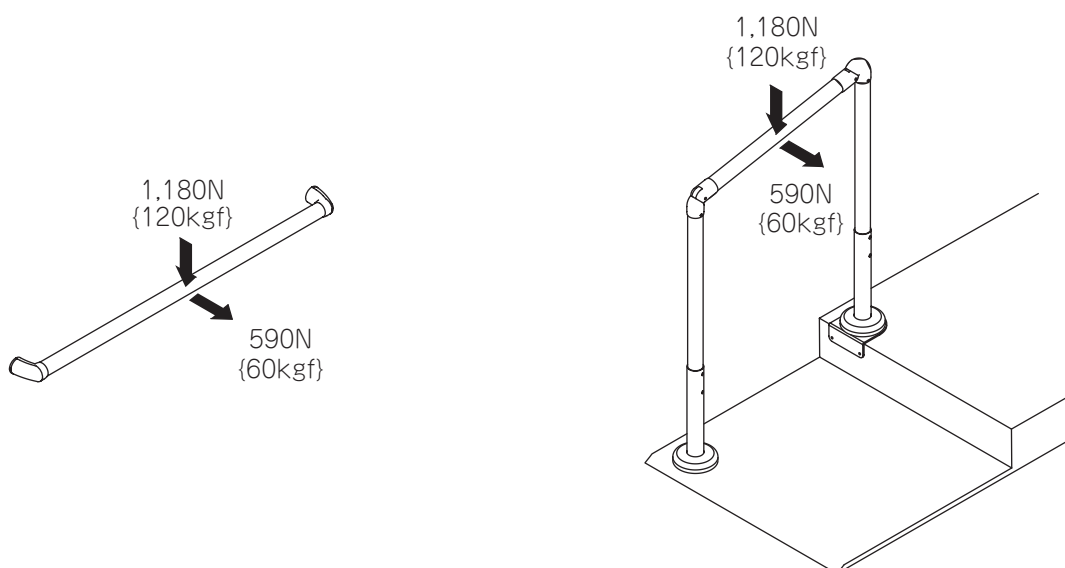
- ◎ **吸湿・乾燥により寸法の狂いや反り、割れが生じることがあります。**  
特に湿気が多い梅雨や空気の乾燥した冬は、こうした現象が起こりやすくなります。



- ◎ **雨や結露で濡れた場合は、すぐにふき取ってください。**  
変形やカビ、腐りの原因になることがあります。
- ◎ **保管は、なるべく乾燥した湿度・温度変化の少ない直射日光に当たらない場所としてください。**
- ◎ **ご購入後は長期保管をせず、早めにご使用ください。**
- ◎ **車内に長時間放置しないでください。**

### 3. 耐荷重について

- 取付上の注意を守り、正しく施工された場合の水平・鉛直方向の最大荷重は下記の通りです。



### 4. 手すりをご利用になる方へ

#### ⚠ 警告

- 手すりに乗ったり、ぶら下がったりしない。

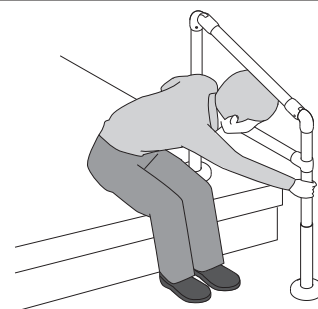
事故やケガをするおそれがあります。

- 手すりと壁・床のすき間や、手すりのフレームとフレームの間に頭や体、手・脚を入れない。

窒息や骨折のおそれがあります。



禁止



- 濡れた手足で使用しない。

滑って転倒するおそれがあります。

- 強い衝撃を加えない。

物をぶつけるなどすると、破損するおそれがあります。

- 改造や加工をしない。

事故やケガをするおそれがあります。

- 製品に異常を見つけた場合は使用を中止する。

手すりのガタつき、ネジ・ボルトのゆるみ、部品の破損などの異常を見つけた場合は直ちに使用を中止し、施工店へご連絡ください。

- 取付工事は必ず工務店などの専門業者に依頼する。

誤った取り付けなどで破損やケガをするおそれがあります。

必ず専門業者に依頼をし、取付工事を行ってください。



必ず守る

- 利用者の心身の状態により、介護者が付き添うなど安全には十分な配慮をする。

ケアマネジャーなど専門家に相談することをお勧めします。

- 利用者の健康状態が変化した場合には、ケアマネジャーなど専門家に相談する。

無理な使用をすると、バランスを崩し転倒してケガをするおそれがあります。

#### ⚠ 注意



必ず守る

- 手すりに火気を近づけない。

手すりを変形・破損したり、火傷をするおそれがあります。



φ35

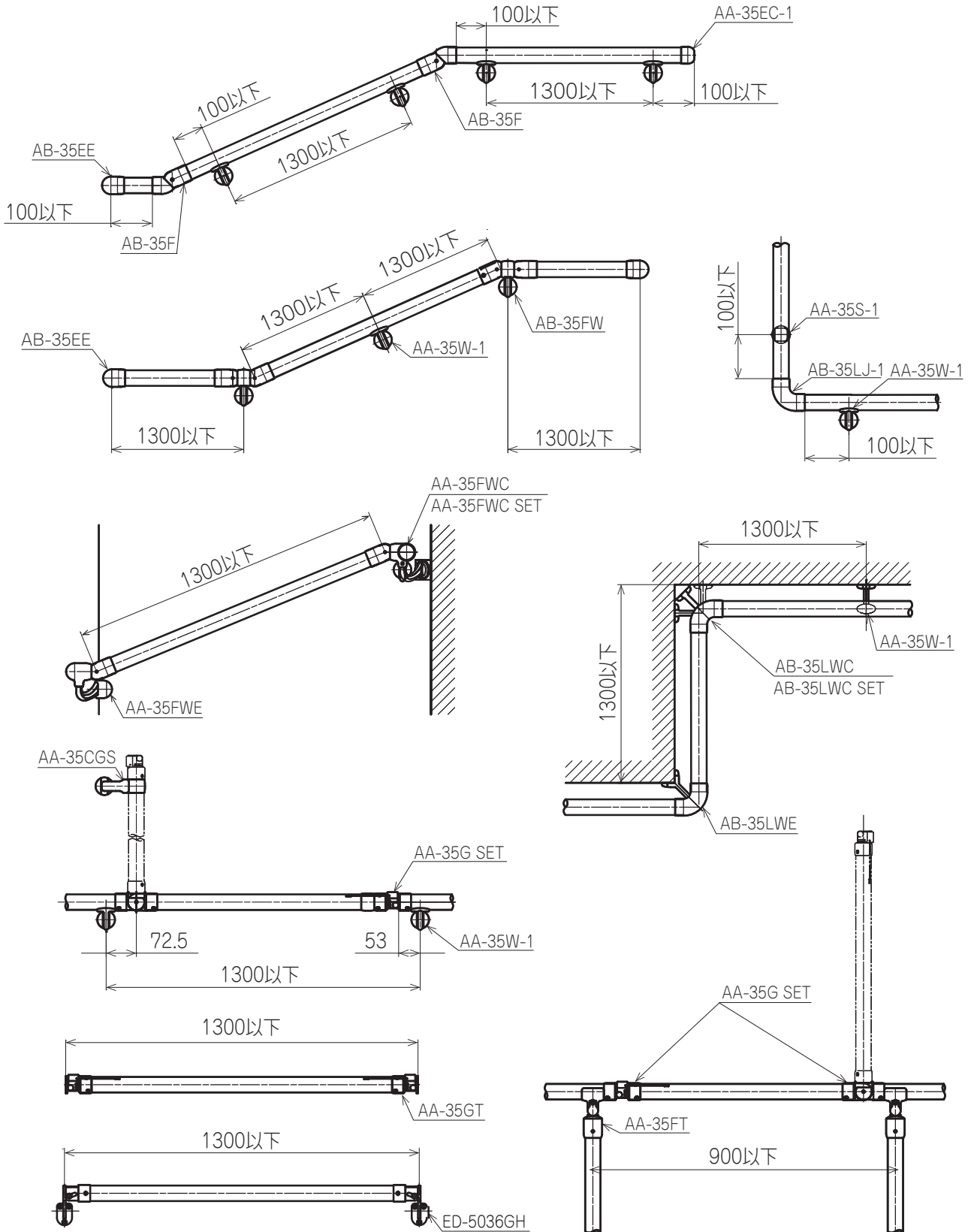
# 取付指定寸法

「φ32変換アダプター」を使用した取付指定寸法は、φ32パイプディンプルタイプ(HBDT)の場合900mm以下になります。詳細はp.12の「φ32取付指定寸法」をご参照ください。

(単位：mm)



● 手すりのジョイントまたはブラケット取付位置の間隔は、必ず以下に示す寸法で取り付ける。指定寸法を超えて取り付けると、手すりが外れたり破損するおそれがあります。





φ35

## 取付指定寸法

「φ32 変換アダプター」を使用した取付指定寸法は、φ32 パイプ ディンプルタイプ (HBDT) の場合 900mm 以下になります。詳細は p.12 の「φ32 取付指定寸法」をご参照ください。

(単位 : mm)

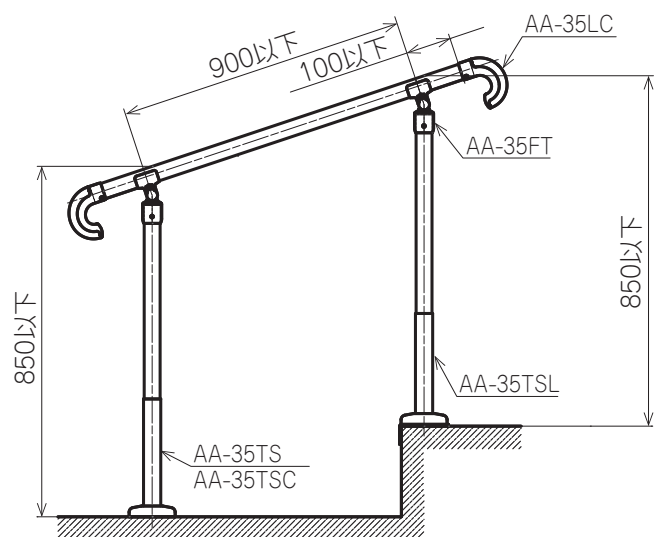
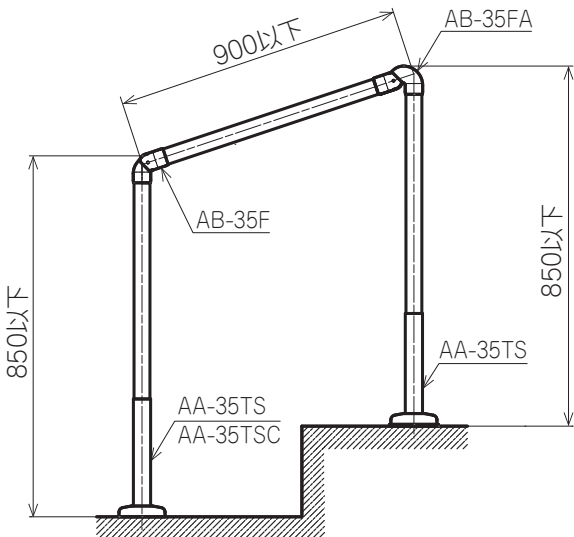
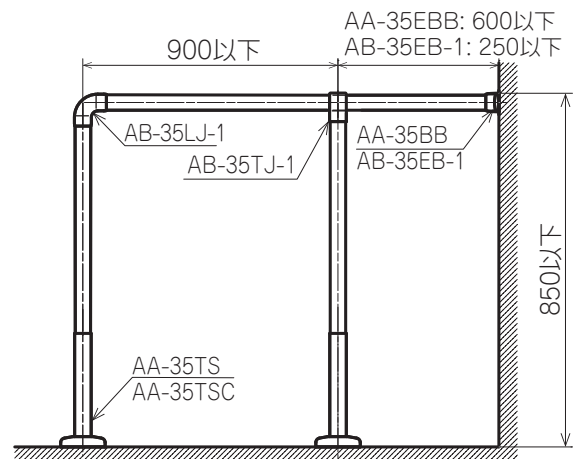
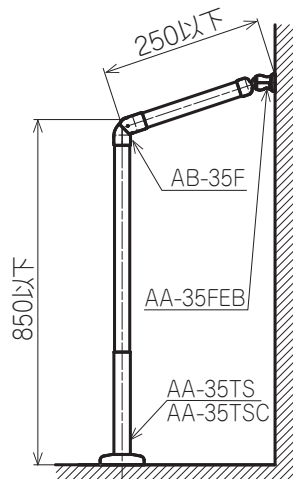
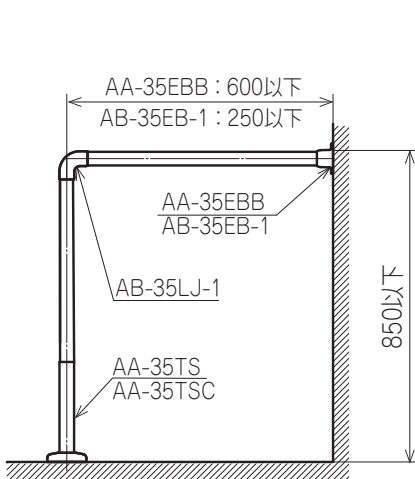
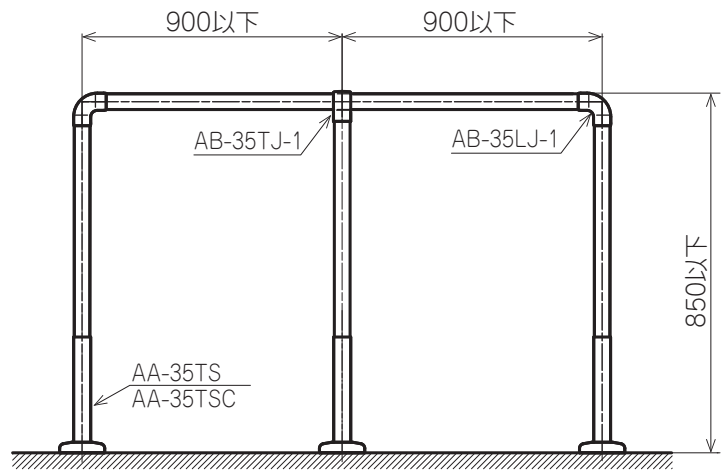
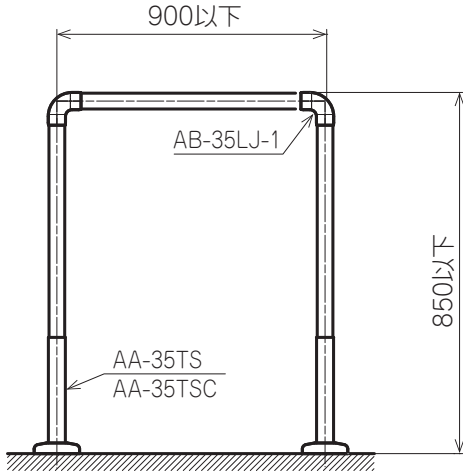


注意



必ず守る

● 手すりのジョイントまたはブラケット取付位置の間隔は、必ず以下に示す寸法で取り付ける。指定寸法を超えて取り付けると、手すりが外れたり破損するおそれがあります。



φ35

## 取付指定寸法

「φ32 変換アダプター」を使用した取付指定寸法は、φ32 パイプ ディンプルタイプ (HBDT) の場合 900mm 以下になります。詳細は p.12 の「φ32 取付指定寸法」をご参照ください。

(単位：mm)

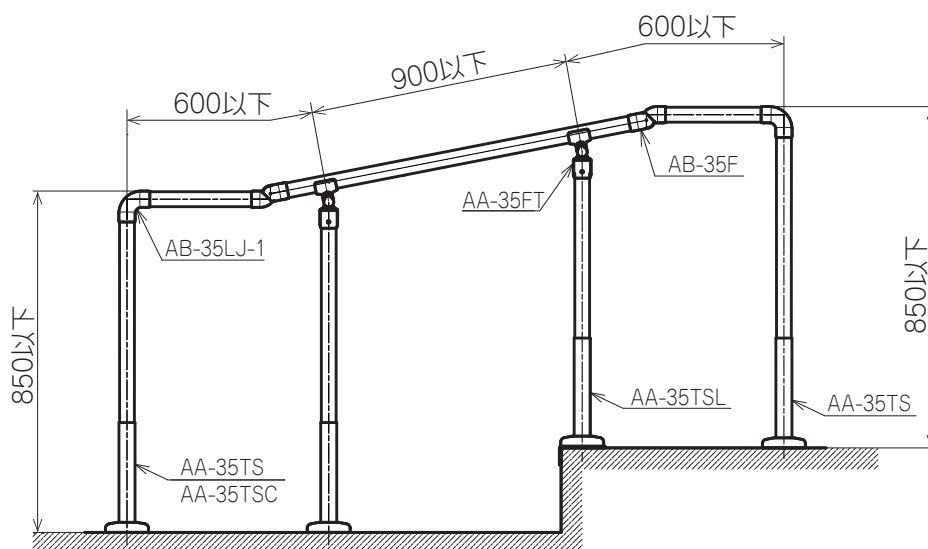
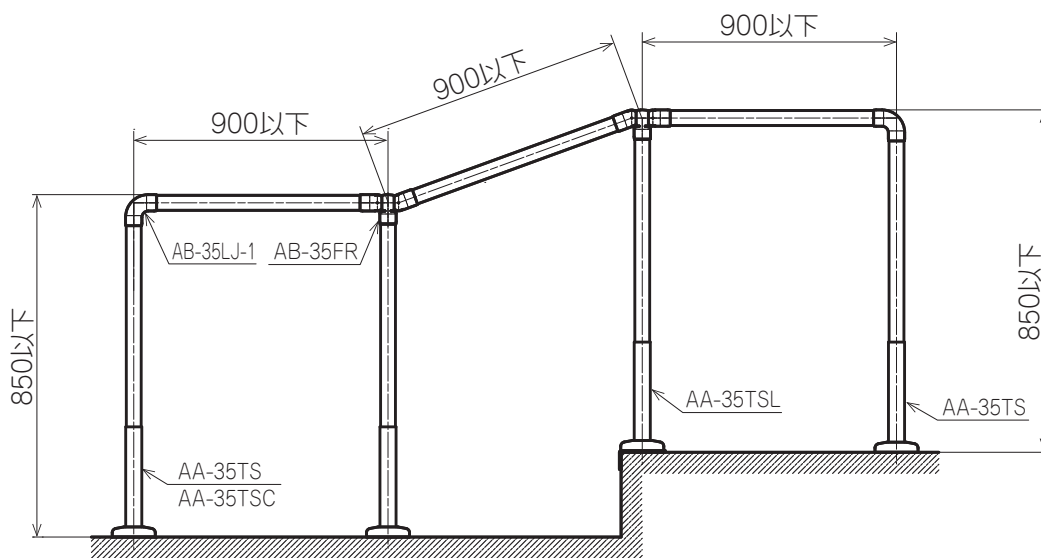
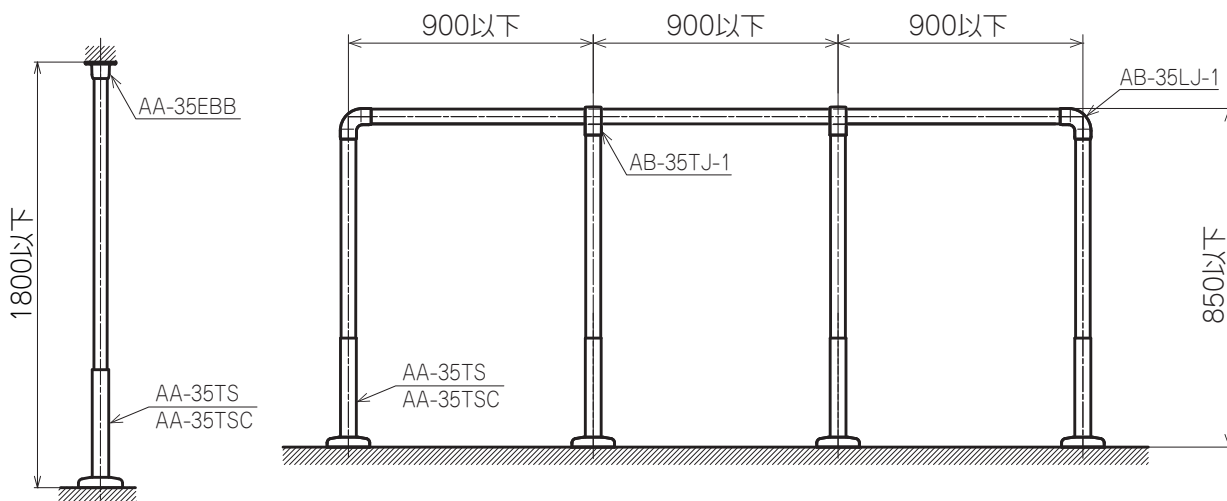


注意



必ず守る

- 手すりのジョイントまたはブラケット取付位置の間隔は、必ず以下に示す寸法で取り付ける。指定寸法を超えて取り付けると、手すりが外れたり破損するおそれがあります。



φ35

## 取付指定寸法

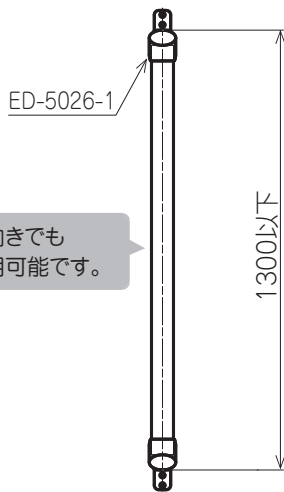
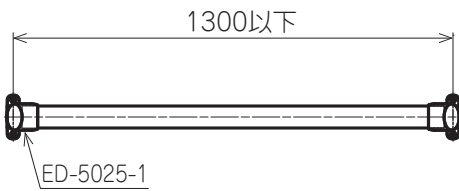
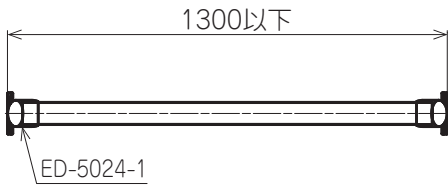
「φ32 変換アダプター」を使用した取付指定寸法は、φ32 パイプ ディンプルタイプ (HBDT) の場合 900mm 以下になります。  
詳細は p.12 の「φ32 取付指定寸法」をご参照ください。

(単位：mm)

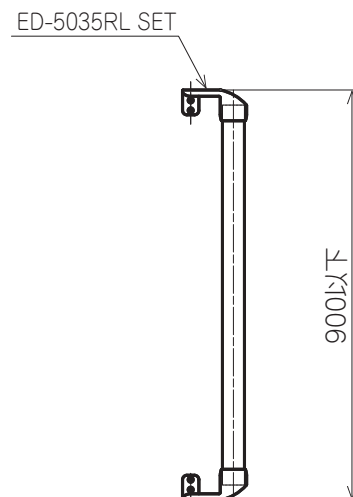
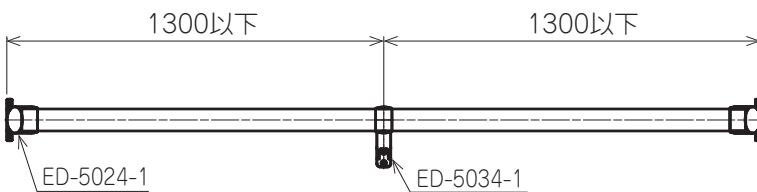
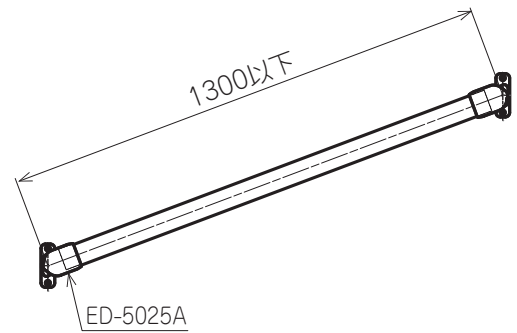
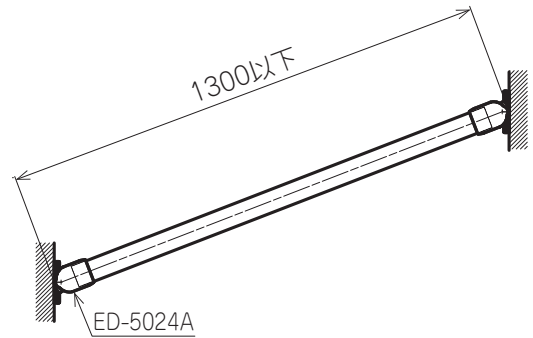


● 手すりのジョイントまたはブラケット取付位置の間隔は、必ず以下に示す寸法で取り付ける。  
指定寸法を超えて取り付けると、手すりを外れたり破損するおそれがあります。

### ● スリムブラケット スリム



横向きでも  
使用可能です。



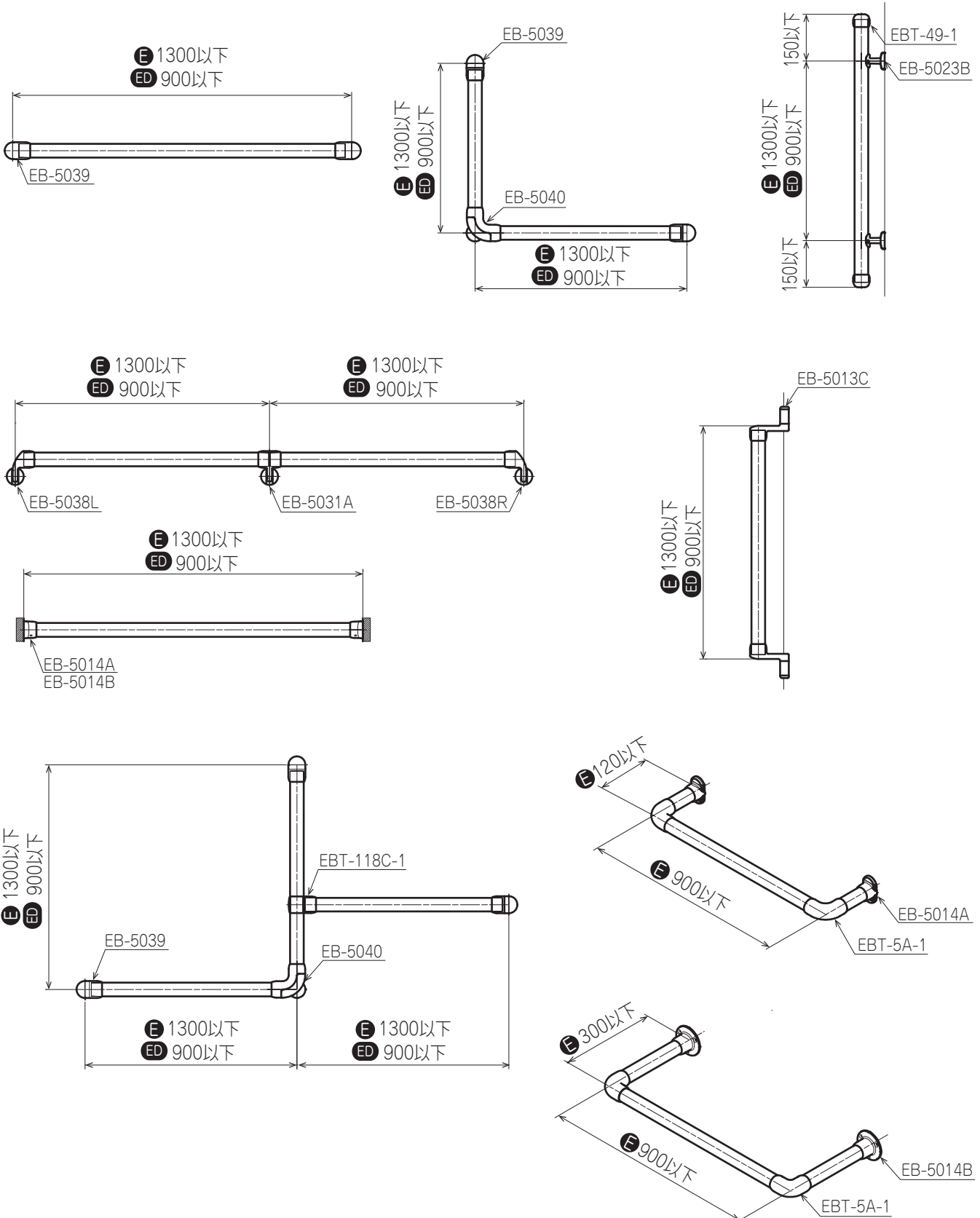
φ32

# 取付指定寸法

Ⓔ はイレクターパイプの場合、ⒺD はφ 32 パイプ ディンプルタイプ (HBDT) の場合の取付指定寸法 (mm) です。

(単位 : mm)

 <b>注意</b>	 <b>必ず守る</b>	<p>● 手すりのジョイントまたはブラケット取付位置の間隔は、必ず以下に示す寸法で取り付ける。          指定寸法を超えて取り付けると、手すりが外れたり破損するおそれがあります。</p>
--	--	---



φ32

## 取付指定寸法

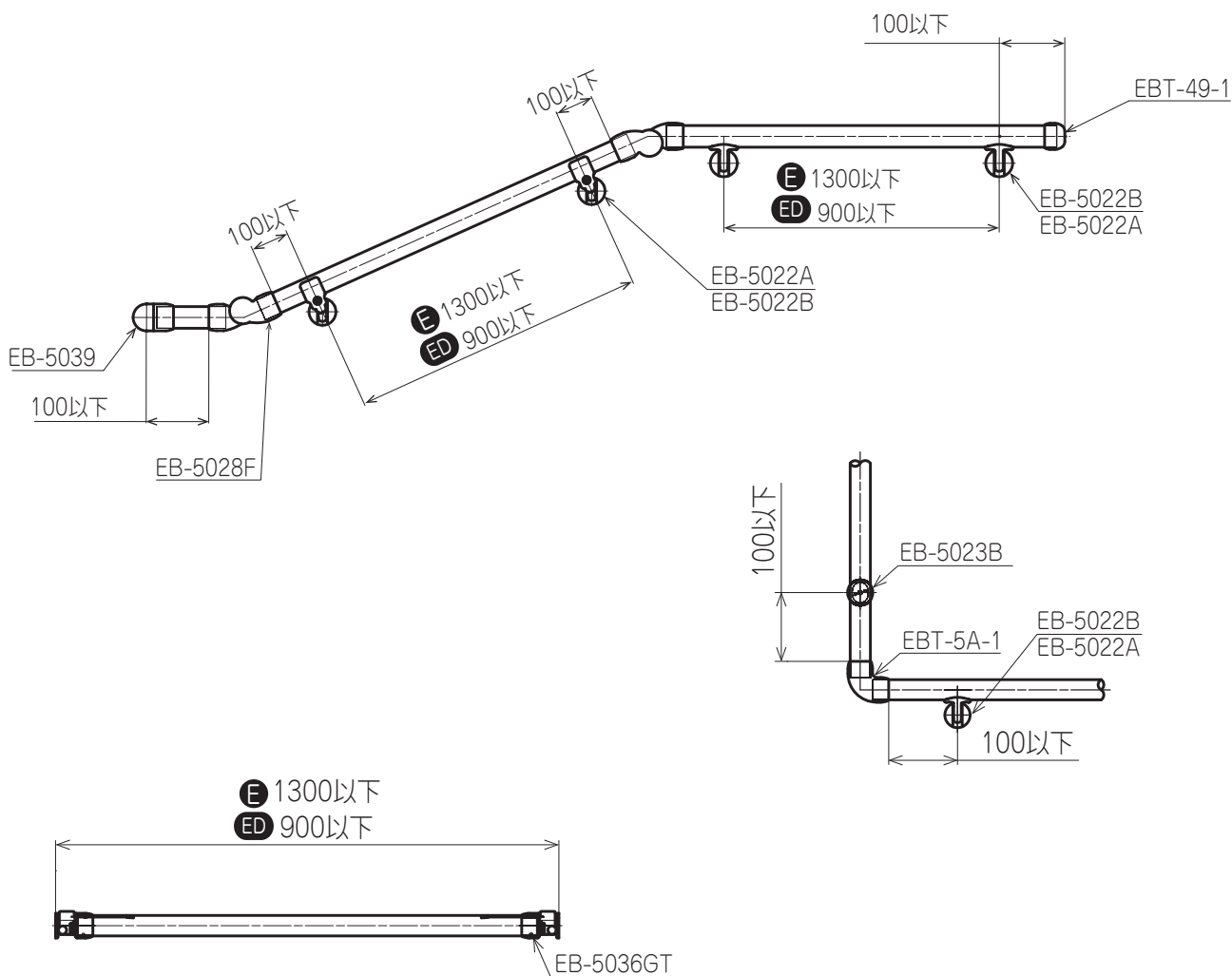
● E はイレクターパイプの場合、● ED はφ 32 パイプ ディンプルタイプ (HBDT) の場合の取付指定寸法 (mm) です。

(単位 : mm)

**注意**

必ず守る

● 手すりのジョイントまたはブラケット取付位置の間隔は、必ず以下に示す寸法で取り付ける。  
指定寸法を超えて取り付けると、手すりが外れたり破損するおそれがあります。



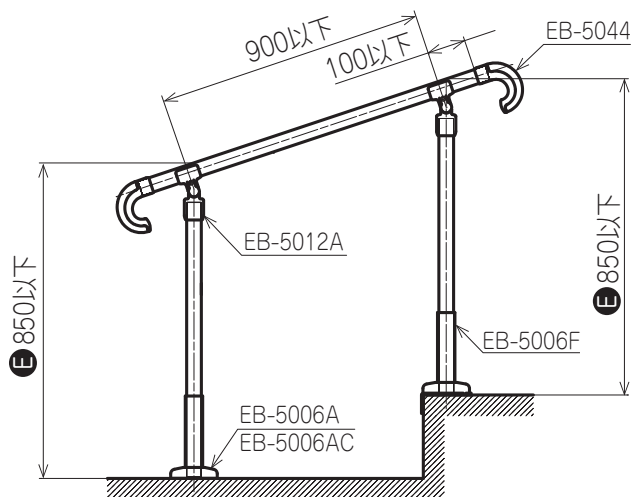
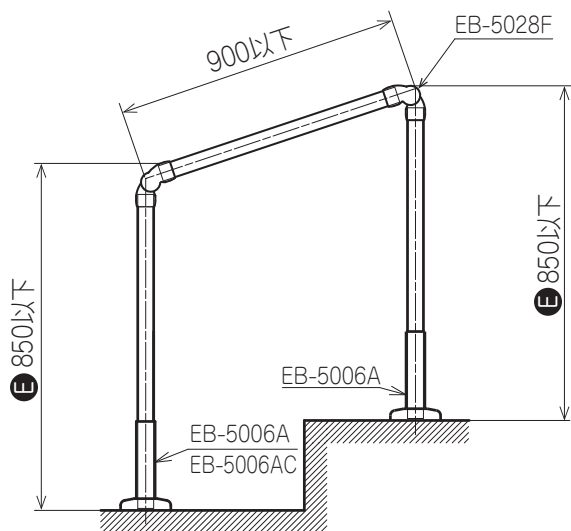
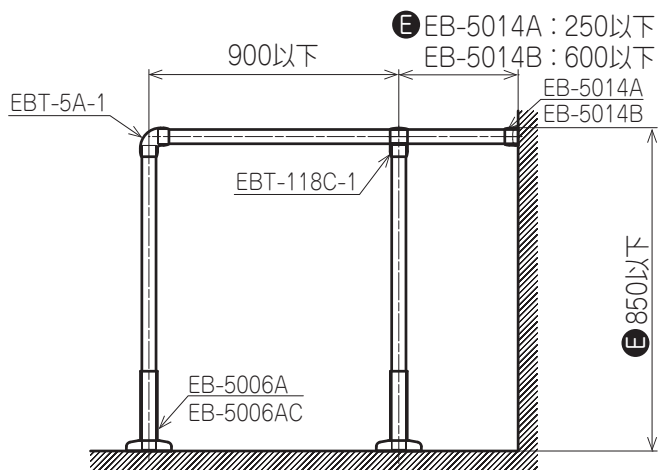
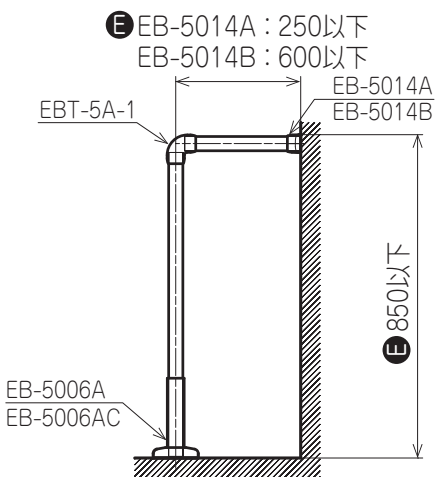
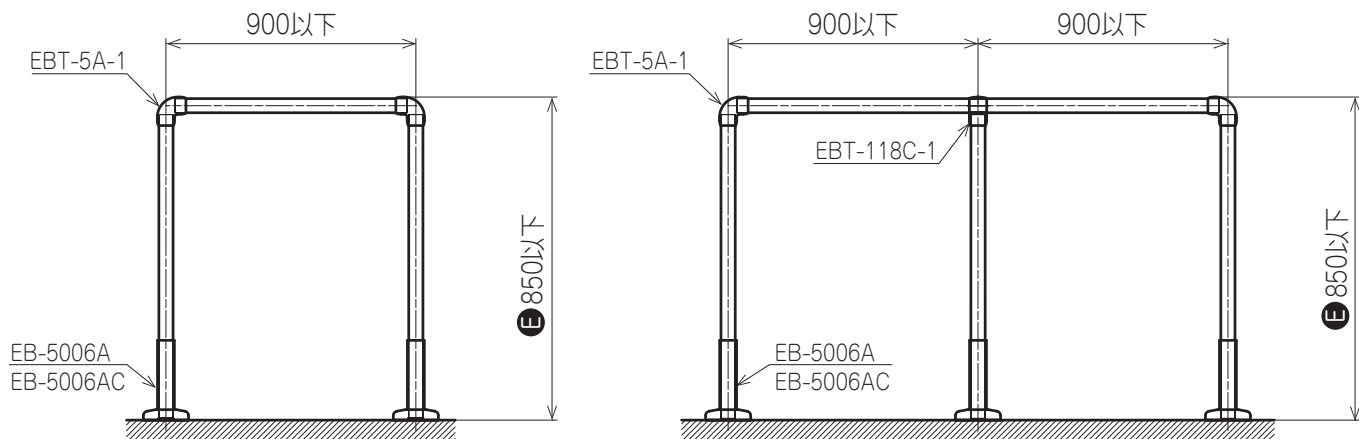
φ32

# 取付指定寸法

Ⓔ はイレクターパイプの場合、ⒺD はφ 32 パイプ ディンプルタイプ (HBDT) の場合の取付指定寸法 (mm) です。

(単位 : mm)

**注意** 必ず守る ● 手すりのジョイントまたはブラケット取付位置の間隔は、必ず以下に示す寸法で取り付ける。指定寸法を超えて取り付けると、手すりを外れたり破損するおそれがあります。





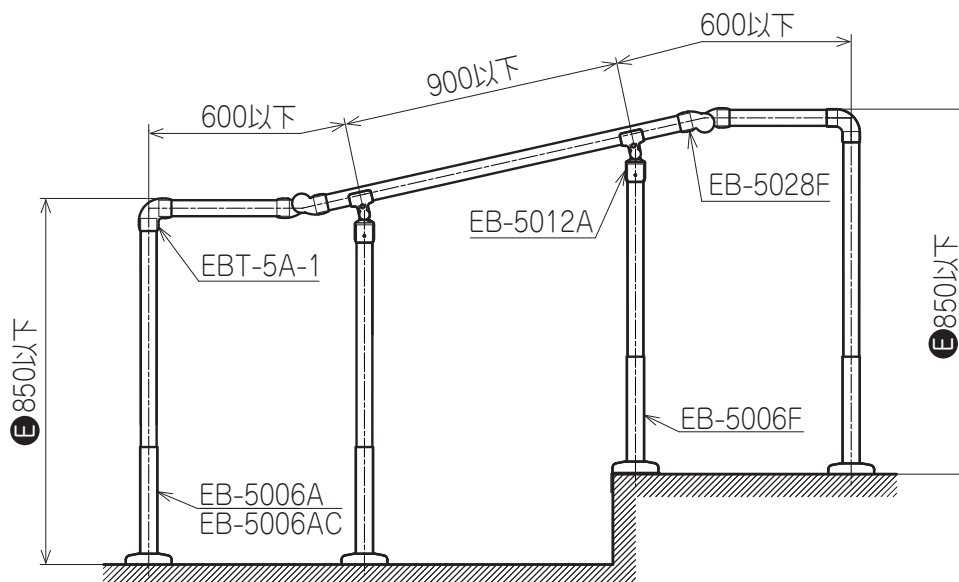
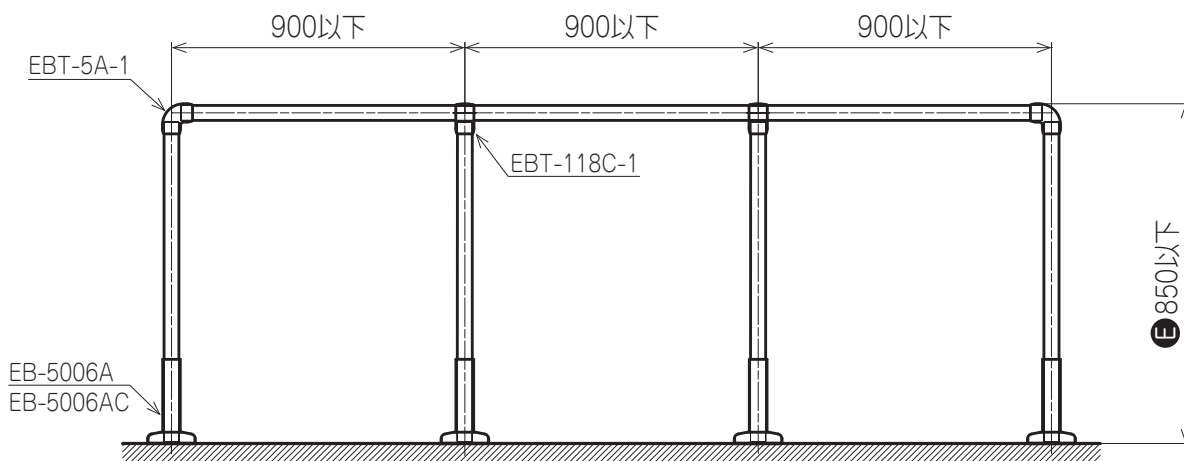
φ32

## 取付指定寸法

● はイレクターパイプの場合、●ED はφ 32 パイプ ディンプルタイプ (HBDT) の場合の取付指定寸法 (mm) です。

(単位 : mm)

 <b>注意</b>	 必ず守る	<p>● 手すりのジョイントまたはブラケット取付位置の間隔は、必ず以下に示す寸法で取り付ける。 指定寸法を超えて取り付けると、手すりが外れたり破損するおそれがあります。</p>
--	---	--




φ32

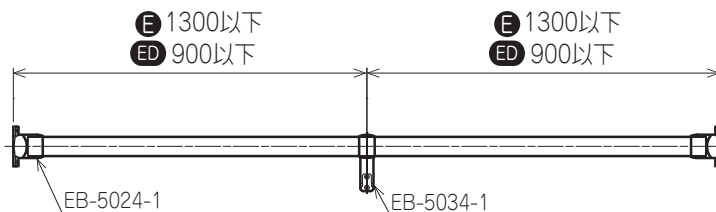
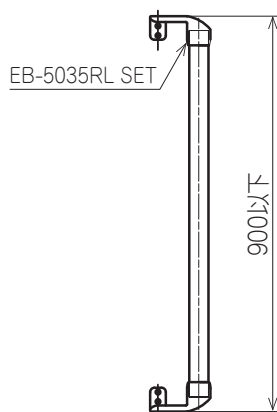
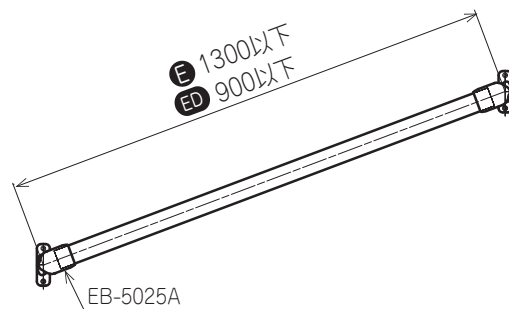
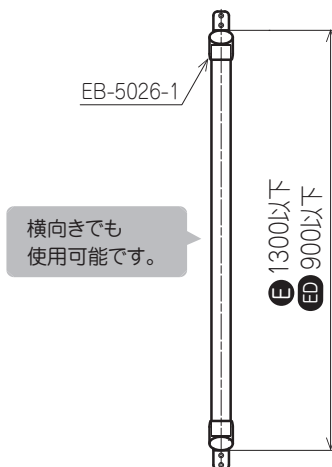
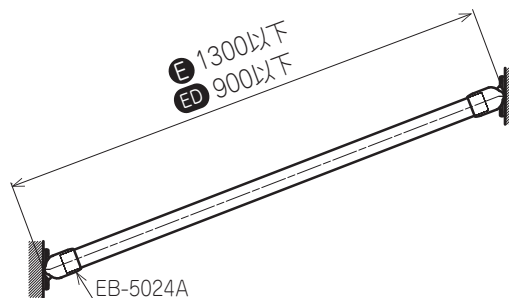
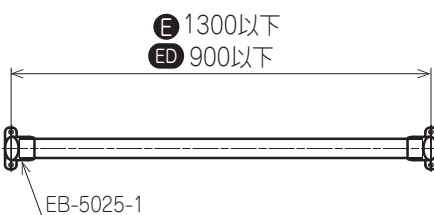
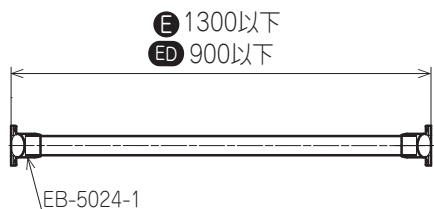
# 取付指定寸法

Ⓔ はイレクターパイプの場合、ⒺD はφ 32 パイプ ディンプルタイプ (HBDT) の場合の取付指定寸法 (mm) です。

(単位 : mm)

 <b>注意</b>	 必ず守る	● 手すりのジョイントまたはブラケット取付位置の間隔は、必ず以下に示す寸法で取り付ける。 指定寸法を超えて取り付けると、手すりが外れたり破損するおそれがあります。
--	---	--

## ● スリムブラケット スリム

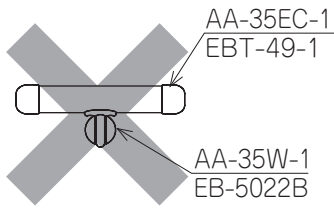




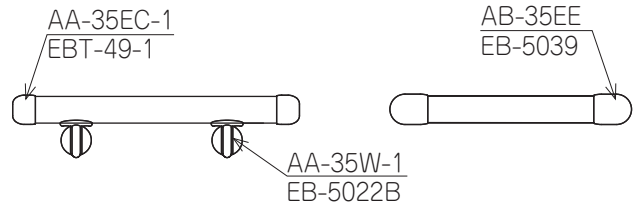
## 6. 取付不可事例

### 取付不可

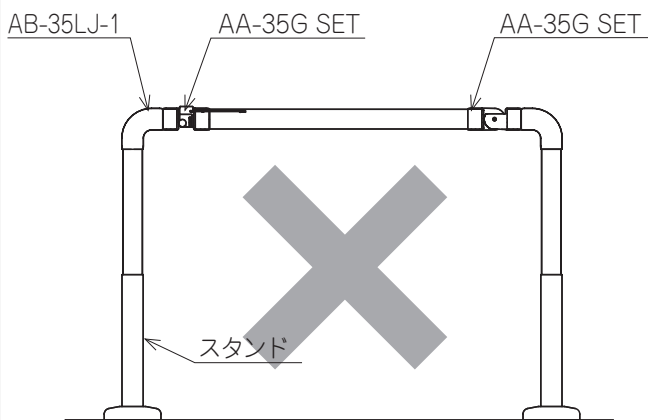
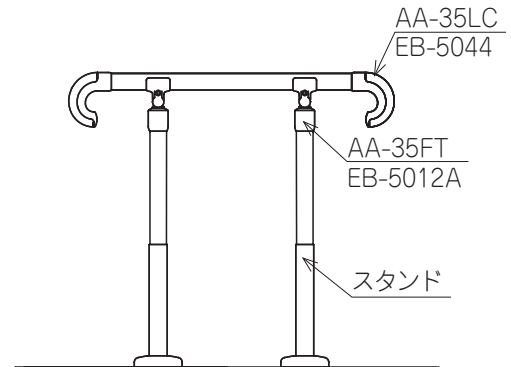
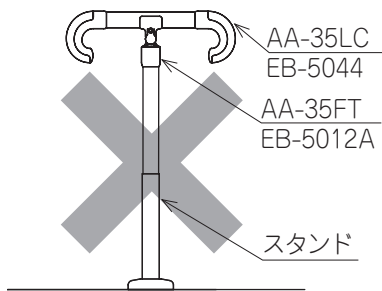
**注意** ブラケット1個の構成では取り付けない。



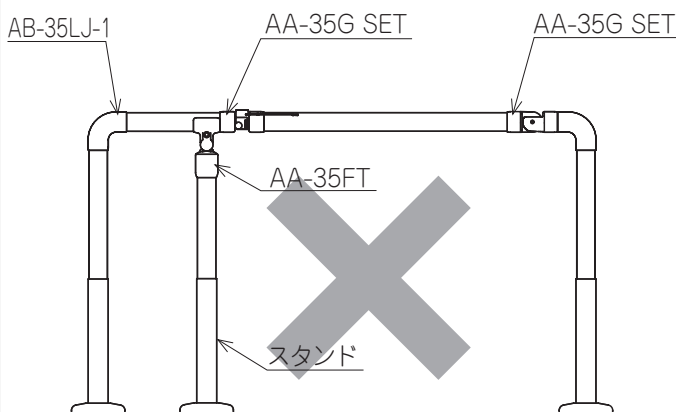
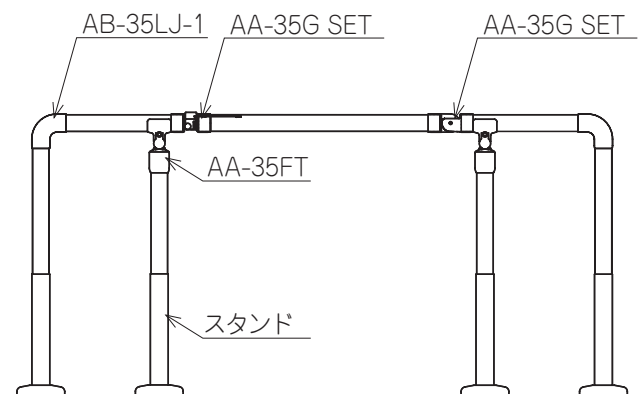
### 推奨取付例



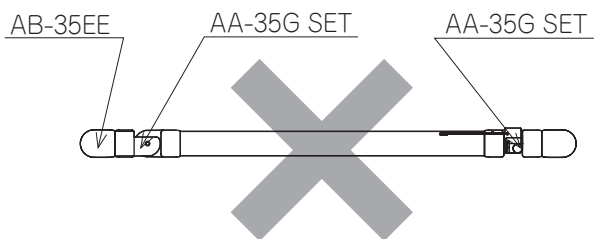
**注意** 支柱1本の構成では取り付けない。



**注意** はね上げ手すりは必ず両側に2本以上の支柱を配置する。

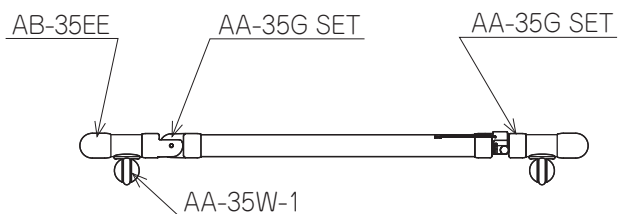


取付不可

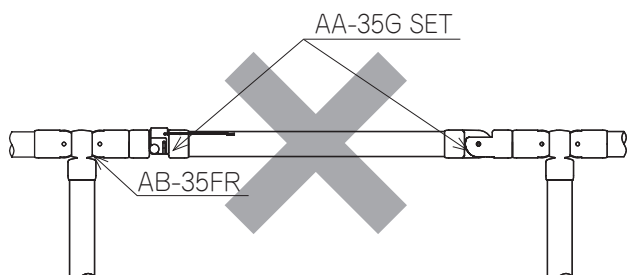


推奨取付例

**注意** はねあげ手すりは必ず両側に2つ以上のブラケットを配置する。










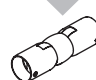



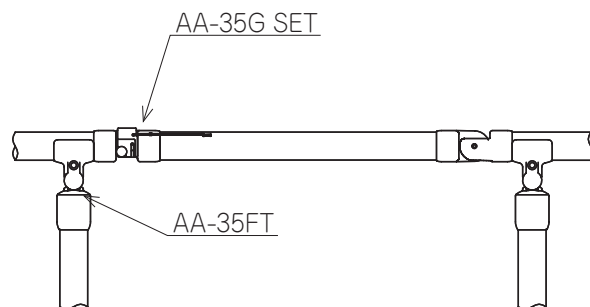
**注意** はね上げジョイントの隣に、自在ジョイント／ブラケットを配置しない。



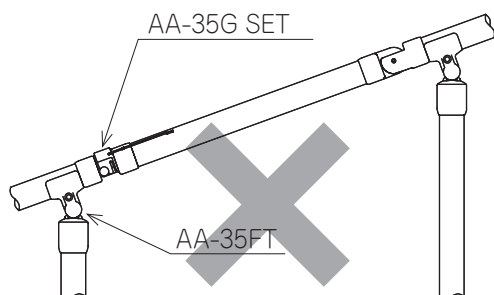
● 隣に配置できないブラケット

φ 35 ブラケット

ED-5024A 	ED-5025A 	AB-35FW 	AA-35FWE 
AA-35FWC 	AA-35FWC SET 	AB-35FR 	AB-35F 
AB-35FA 	AB-35FC 	AA-35FEB 	



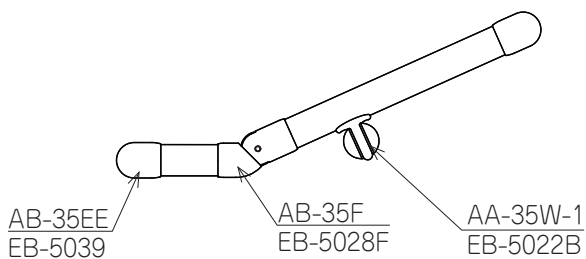
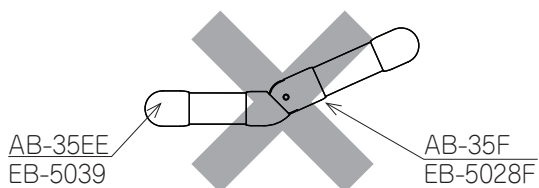
**注意** はね上げジョイントセットを使用する際は、手すりを斜めに取付けない。



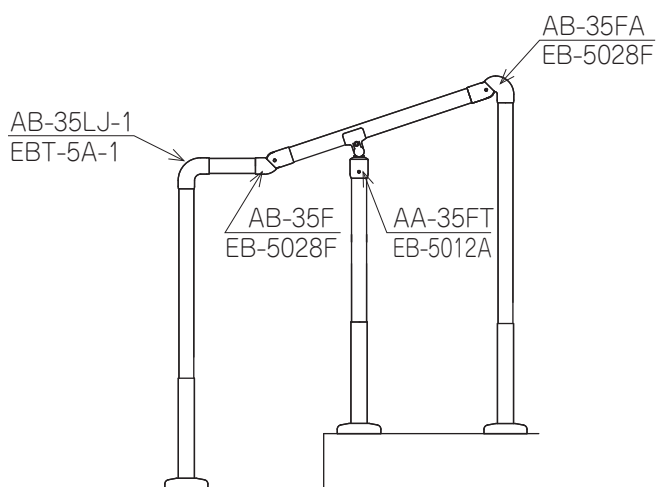
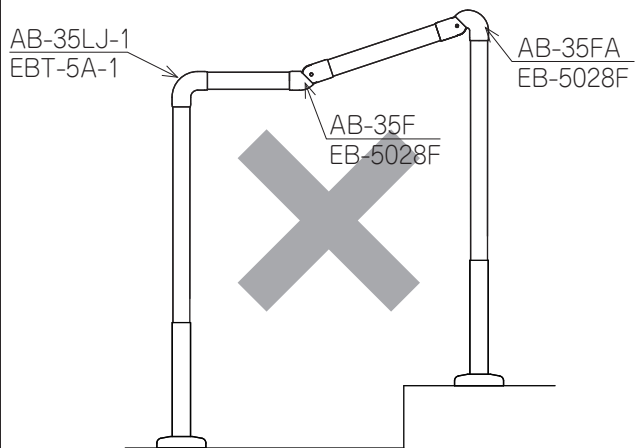
取付不可

推奨取付例

**注意** 自在ジョイント1個に対し、ブラケット2個以下の構成で取り付けない。



**注意** 自在ジョイント1個に対し、支柱2本以下の構成では取り付けない。



## 7. 手すり取付高さの目安

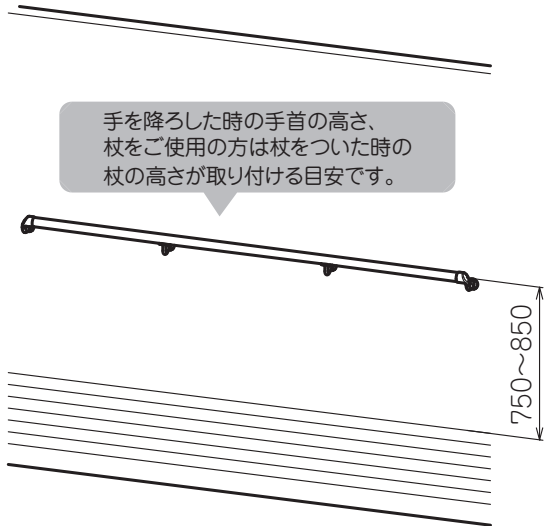
- 下記寸法は、あくまで参考値です。

手すり取付位置は、ご利用者の体格や体力、障害の程度を考慮して決定してください。

ケアマネジャーなどの専門家と相談し、ご利用者の立ち会いのもと決定することをお勧めします。

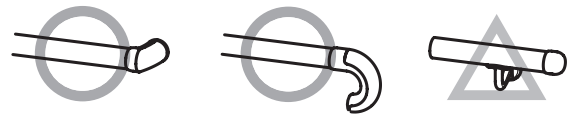
### 廊下に取り付ける場合

(単位：mm)



### ⚠ 注意

- 手すり端部にエンドキャップを使用すると、歩行時に袖が引っ掛かり危険です。エンドブラケットやエルボキャップの使用をお勧めします。



### 階段に取り付ける場合

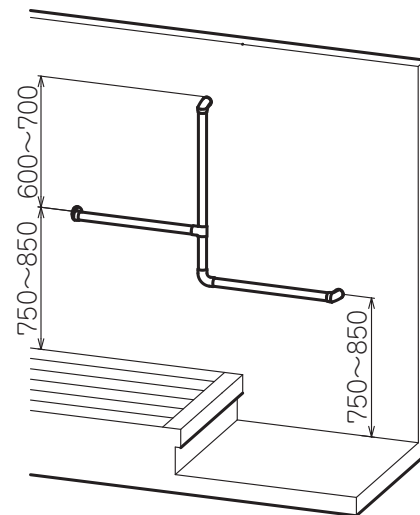
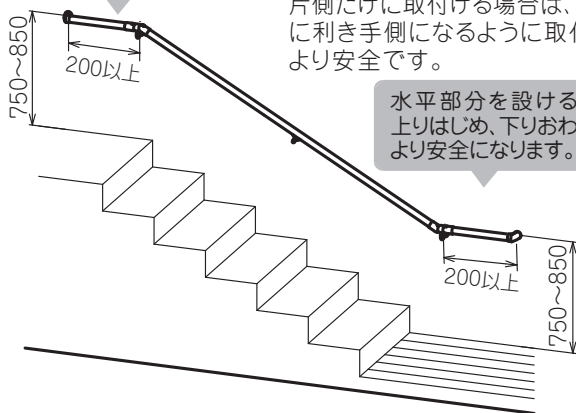
### あがりかまちに取り付ける場合

水平部分を設けると、上りおわり、下りはじめがより安全になります。

### 💡 階段の手すり

両側への取付けをお勧めします。片側だけに取付ける場合は、下る時に利き手側になるように取付けるとより安全です。

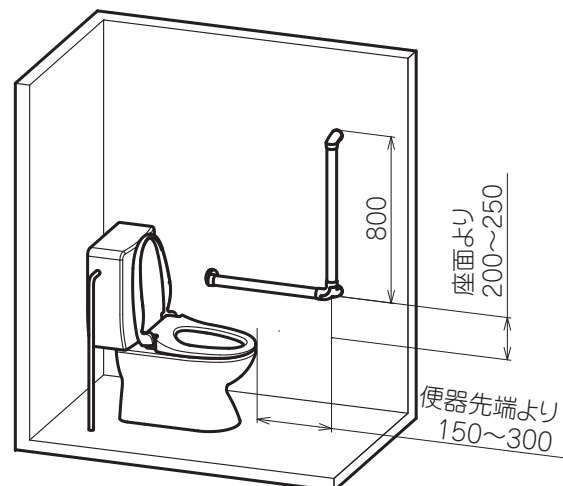
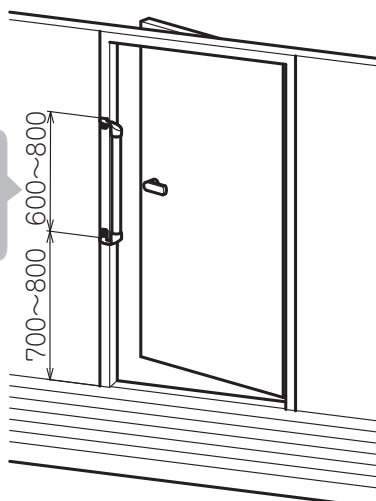
水平部分を設けると、上りはじめ、下りおわりがより安全になります。



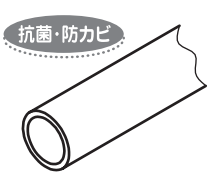
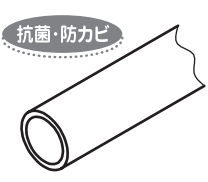
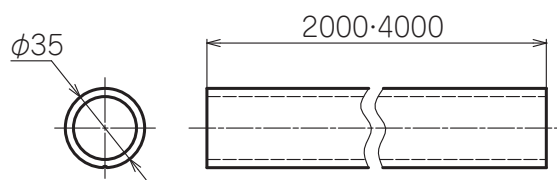
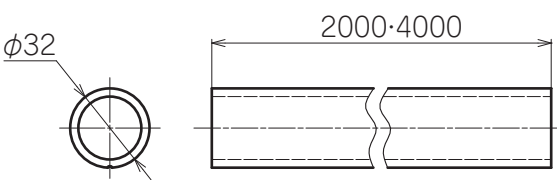
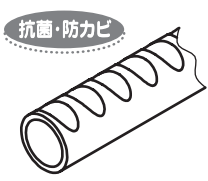
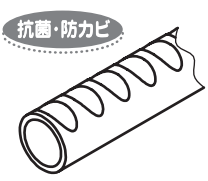
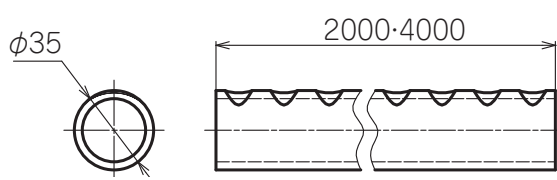
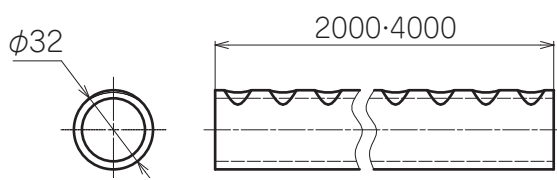
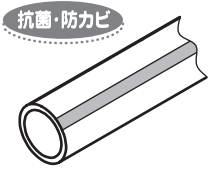
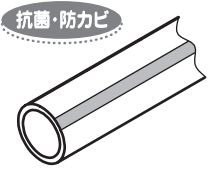
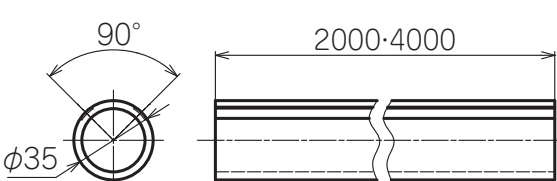
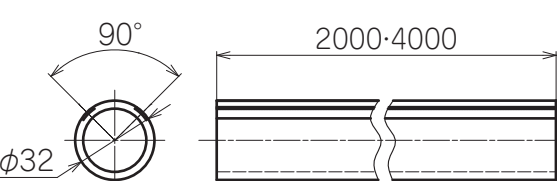
### 扉がある場所に取り付ける場合

### トイレに取り付ける場合


オフセットタイプ (ED-5035RL/EB-5035RL) がお勧めです



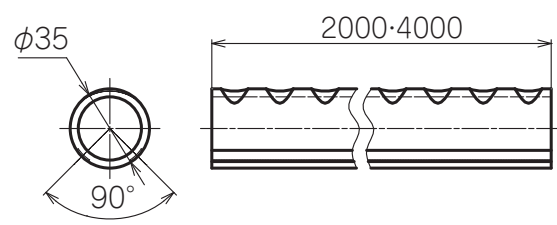
## 8. 部材表・取付方法 (イレクター製手すり)

φ35 手すりイレクターパイプ		φ32 手すりイレクターパイプ	
	品番	HD5-2000 HD5-4000	
	カラー	BR(木目ブラウン) LBR(木目ライトブラウン) DBR(ダークブラウン)	
	材質	プラスチック被覆スチールパイプ	
	質量	2240g ※ 2000mm の質量	
	mm		
			
φ 35 パイプ ディンプルタイプ		φ 32 パイプ ディンプルタイプ	
	品番	HDD7-2000 HDD7-4000	
	カラー	BR(木目ブラウン) LBR(木目ライトブラウン) DBR(ダークブラウン)	
	材質	プラスチック被覆スチールパイプ	
	質量	2240g ※ 2000mm の質量	
	mm		
			
<div style="border: 1px solid black; padding: 5px; display: inline-block;"> <b>⚠ 注意</b> 支柱として使用しない。         </div>			
φ35 蓄光手すりパイプ		φ32 蓄光手すりパイプ	
	品番	HDL7-2000 HDL7-4000	
	カラー	LBR(木目ライトブラウン)	
	材質	プラスチック被覆スチールパイプ	
	質量	2100g ※ 2000mm の質量	
	mm		
			

## φ 35 蓄光パイプ ディンプルタイプ

	品番	HDDL-2000 HDDL-4000
	カラー	LBR(木目ライトブラウン)
	材質	プラスチック被覆スチールパイプ
	質量	1840g ※ 2000mm の質量

mm



### < φ 35/ φ 32 パイプ ディンプルタイプ取り付け上の注意 >

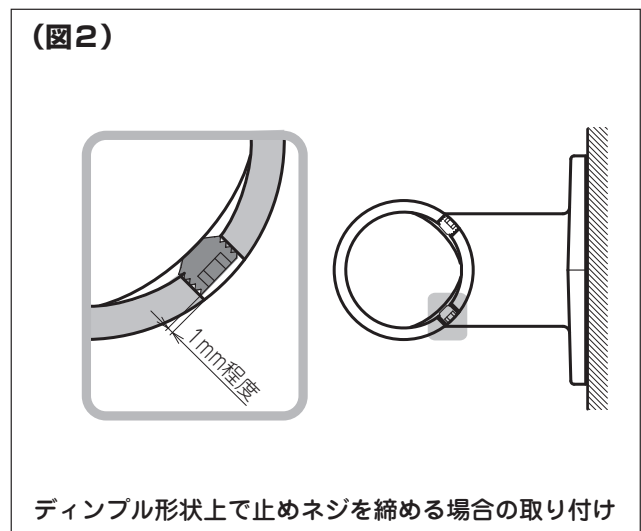
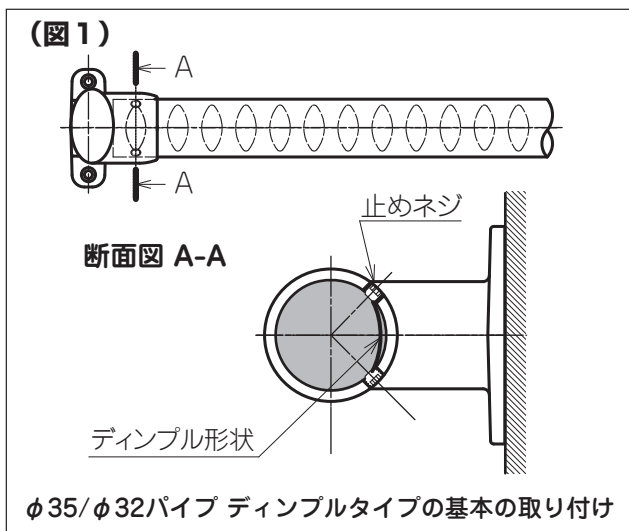
φ 35/ φ 32 パイプ ディンプルタイプ (HDD7/HDDL/HBDT) に止めネジ固定のブラケットを取り付ける時には、以下の内容を確認してから作業してください。  
手すりの揺れ、外れ、破損につながるおそれがあります。

#### φ 35/ φ 32 パイプ ディンプルタイプの基本の取付け

ディンプル形状を下側に向けた形を基本とし、なるべくディンプル形状以外のところで止めネジを締めるようにしてください。(図1参照)

#### ディンプル形状上で止めネジを締める場合の取付け

ディンプル形状の上で止めネジを締める場合(図2)、止めネジの先端が尖っているため、締めすぎるとパイプにめり込み空回りしますので、締めすぎないようにしてください。止めネジの頭が1mm程度ブラケット・ジョイント表面より引っ込むところが目安になります。できるだけディンプル形状にかからないところで止めネジを止められるようにパイプの長さを調整してください。

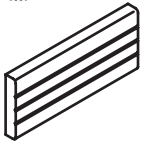


## 8. 部材表・取付方法 (φ 35/ φ 32 手すり共通部材)

### 木製取付けベース

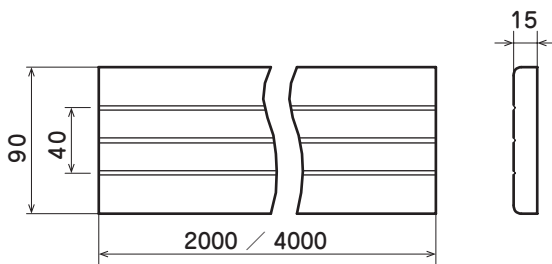
抗菌  
エポキシ塗料

90 幅



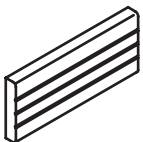
品番	CZB-2000 CZB-4000
カラー	BR(ブラウン) LBR(ライトブラウン)
材質	タモ集成材
質量	1800g ※ 2000mmの質量

mm



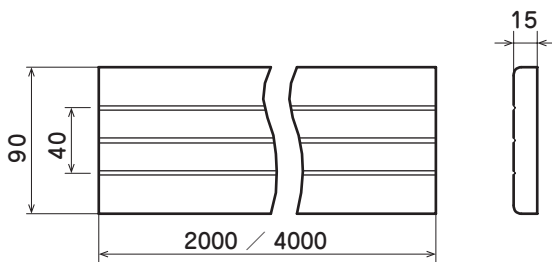
### 木製取付けベース 90

90 幅



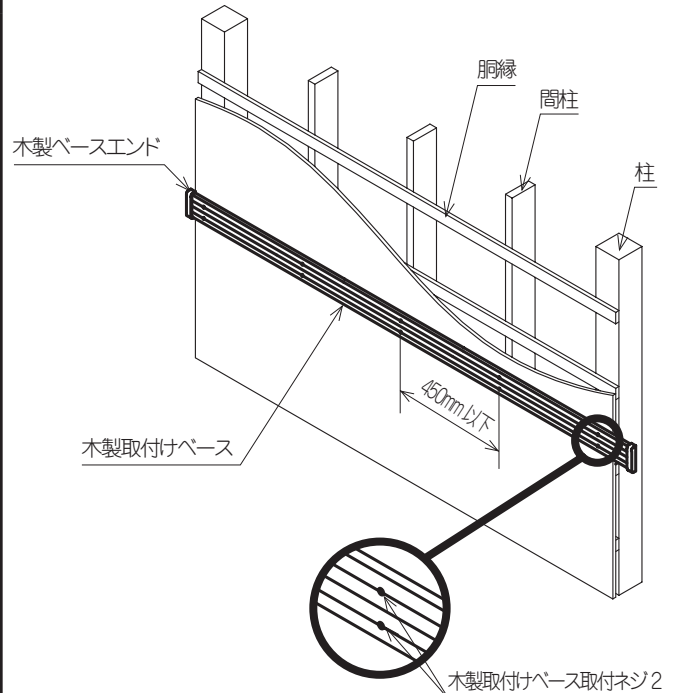
品番	CZR-2000 CZR-4000
カラー	W(ホワイト)
材質	ユーカリ LVL 材
質量	1730g ※ 2000mmの質量

mm



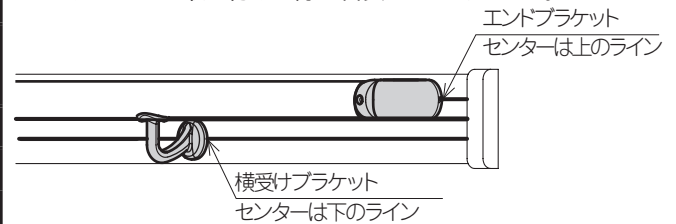
### 取付方法

- ブラケット取付位置に下地材がない場合は、木製取付けベースを構造材(柱・間柱)に固定する。
- 固定には、長さ 50 mm以上のビスを使用する。  
※別売の木製取付けベース取付ネジ2(CZB-NE2) をご使用になると、ネジの頭を樹脂製カバーで隠すことができます。
- 下図の間隔以内で、上下2カ所で固定する。



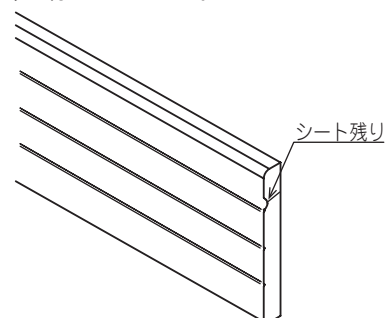
### 木製取付けベースへのブラケット取付けのポイント

- 木製取付けベースの表面には、3本のラインが入っています。ブラケット取り付けの際の目安としてください。



### ⚠ 注意

- 木製取付けベース 90(CZR-2000/4000) はベース切断の際、ごく稀に切断面で上手くシートが切断されず、下図のようなシート残りが発生することがあります。そのような場合、手で無理に除去しようとすると、シートが余分にめくれる可能性がありますので、カッターなどで丁寧に取り除いてください。



### 木製ベースエンド

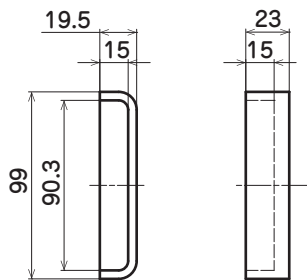
抗菌  
エコー塗料

90幅



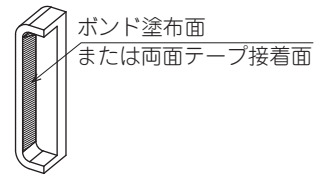
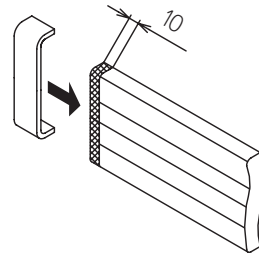
品番	CZD-1-1
カラー	BR(ブラウン)
	LBR(ライトブラウン)
材質	夕モ無垢材
質量	12g

mm



### 取付方法

- ① 両面テープか木工用ボンドで木製取付けベースに貼り付ける。



### 木製ベースエンド 90

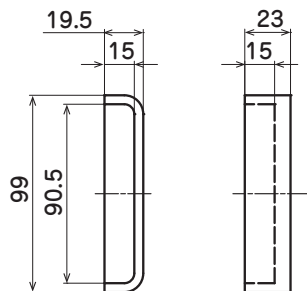
抗菌  
エコー塗料

90幅



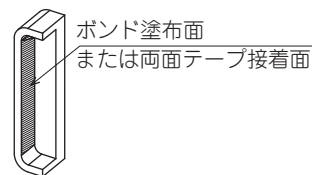
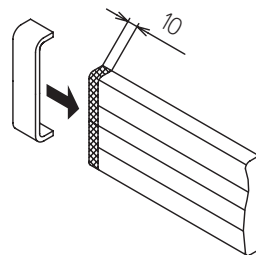
品番	CZD-90
カラー	W(ホワイト)
材質	夕モ無垢材
質量	12g

mm



### 取付方法

- ① 両面テープか木工用ボンドで木製取付けベースに貼り付ける。

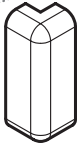




## 木製出隅カバー

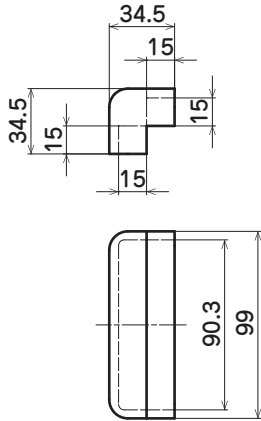
抗菌  
工口塗料

90幅



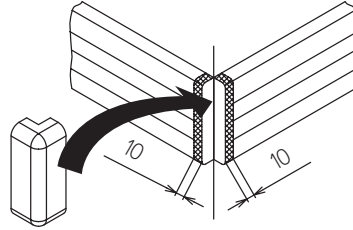
品番	CZG-1
カラー	BR(ブラウン)
	LBR(ライトブラウン)
材質	タモ無垢材
質量	25g

mm

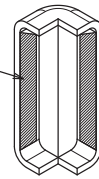


## 取付方法

- ① 両面テープか木工用ボンドで木製取付けベースに貼り付ける。



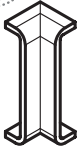
ボンド塗布面  
または両面テープ接着面



## 木製入隅カバー

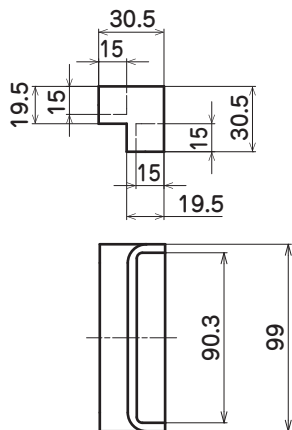
抗菌  
工口塗料

90幅



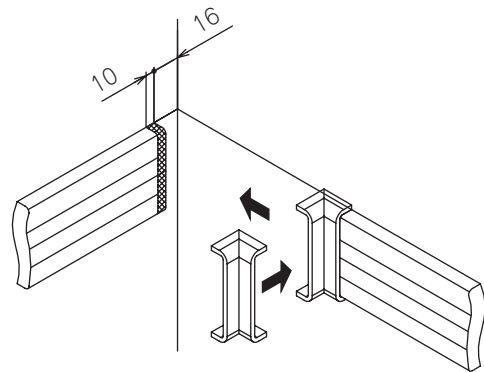
品番	CZH-1
カラー	BR(ブラウン)
	LBR(ライトブラウン)
材質	タモ無垢材
質量	25g

mm

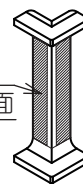


## 取付方法

- ① 両面テープか木工用ボンドで木製取付けベースに貼り付ける。



ボンド塗布面  
または両面テープ接着面



## 木製通しカバー

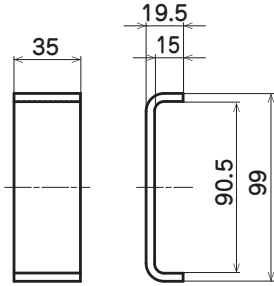
抗菌  
工口塗料

90幅



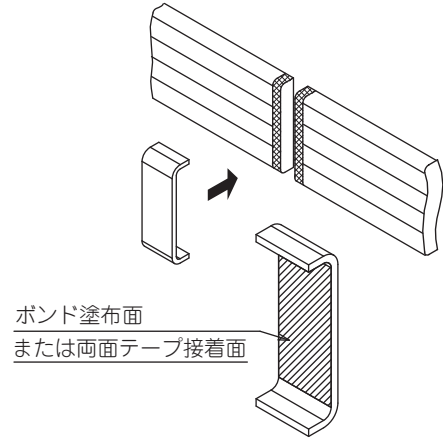
品番	CZK-2
カラー	BR(ブラウン)
	LBR(ライトブラウン)
材質	夕モ無垢材
質量	12g

mm



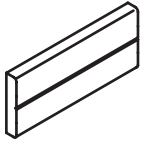
### 取付方法

- ① 両面テープか木工用ボンドで木製取付けベースに貼り付ける。



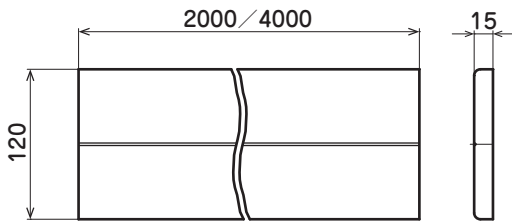
# 木製取付けベース 120

120幅

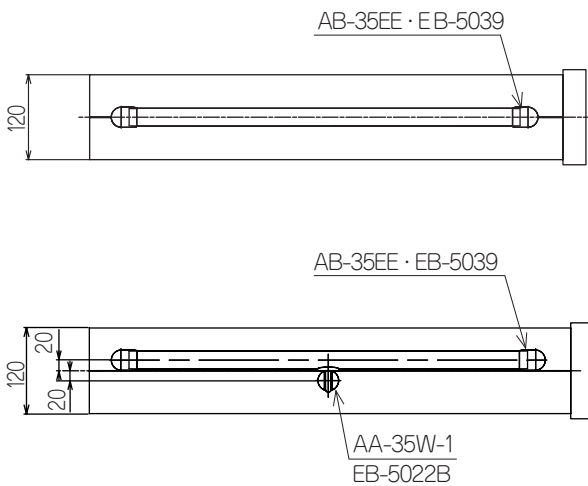


品番	CZJ-2000 CZJ-4000
カラー	BR(ブラウン)
	LBR(ライトブラウン)
	W(ホワイト)
材質	ユーカリ LVL 材
質量	2300g ※ 2000mm の質量

mm

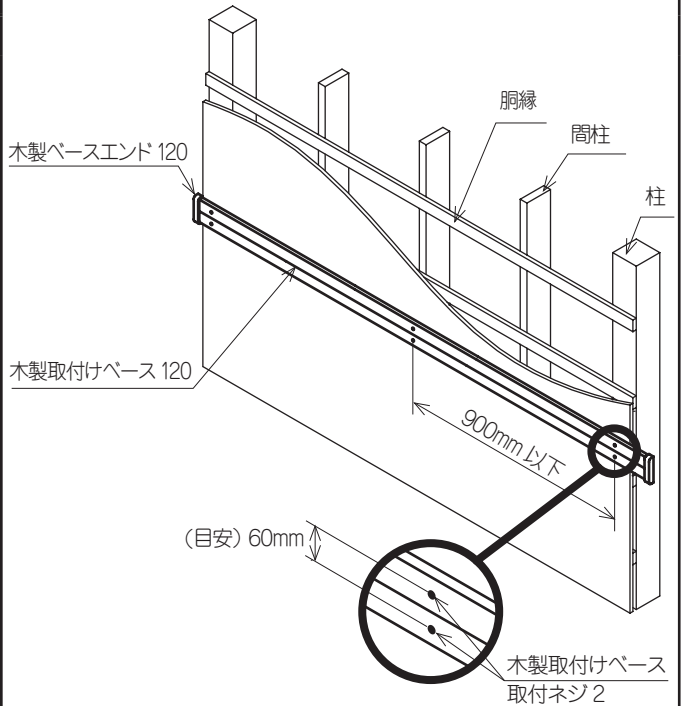


## ◎テネシスシリーズ以外の取付方法の目安



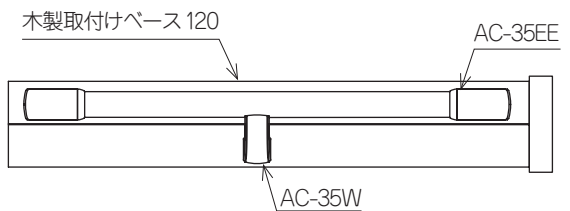
## 取付方法

- ブラケット取付位置に下地材がない場合は、木製取付けベース 120 を構造材 (柱・間柱) に固定する。
- 固定には、長さ 50 mm 以上のビスを使用する。  
※別売の木製取付けベース取付ネジ2(CZB-NE2) をご使用になると、ネジの頭を樹脂製カバーで隠すことができます。
- 下図の間隔以内で、上下2カ所で固定する。

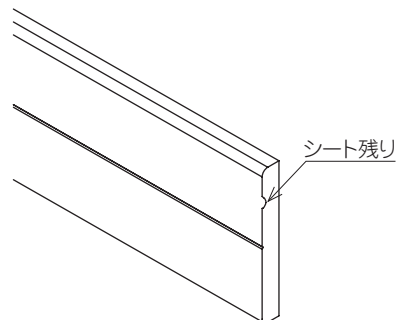


## ⚠ 注意

- テネシスシリーズの横受けブラケット (AC-35W/AC-5034) を使用する場合は、120 幅の取付けベース (CZJ-2000/4000) を使用してください。



- ベース切断の際、ごく稀に切断面で上手くシートが切断されず、下図のようなシート残りが発生することがあります。そのような場合、手で無理に除去しようとすると、シートが余分にめくれる可能性がありますので、カッターなどで丁寧に取り除いてください。



## 木製ベースエンド120

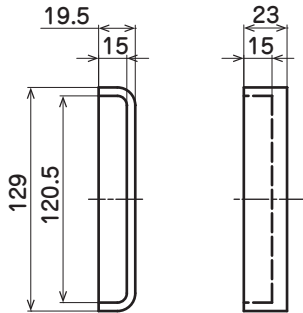
抗菌  
エコー塗料

120幅



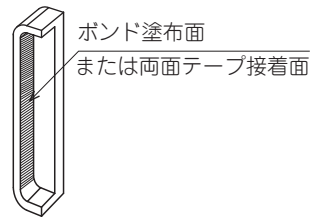
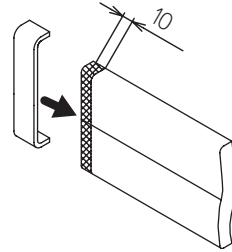
品番	CZD-120-1
カラー	BR(ブラウン)
	LBR(ライトブラウン)
	W(ホワイト)
材質	夕モ無垢材
質量	24g

mm



## 取付方法

- ① 両面テープか木工用ボンドで木製取付けベースに貼り付ける。

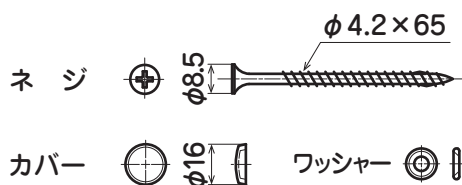


## 木製取付けベース取付ネジ2



品番	CZB-NE2
カラー	BR(ブラウン)
	LBR(ライトブラウン)
	W(ホワイト)
材質	スチール・樹脂
入数	40本
質量	4.2g/1本

mm



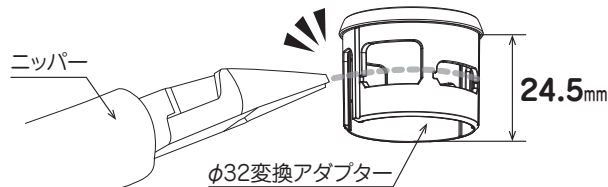
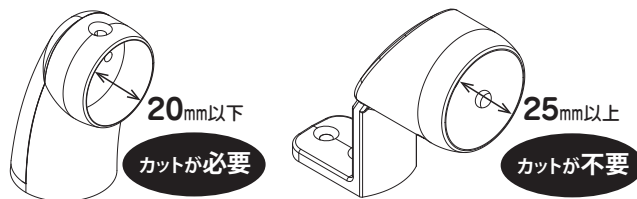
# φ32 変換アダプター



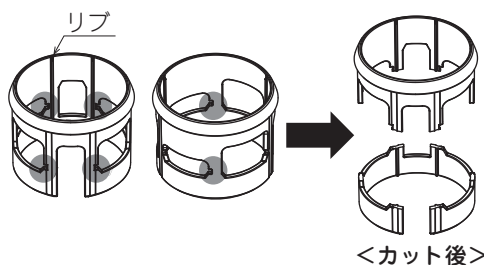
品番	EBT-S5
カラー	GLD(ゴールド)
	MB(メタリックブラウン)
	SL(シルバー)
材質	樹脂
入数	10個
質量	2.6g/1個

## 取付方法

- ① アダプターのカットが必要か確認する。  
 ※ブラケットにより、パイプの入り込み寸法が異なるため、アダプターのカットが必要な場合があります。



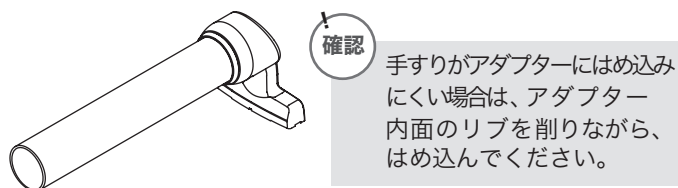
カットはアダプターの細く加工されている箇所(●印)で行う。



- ② ブラケットのネジ穴にアダプターの穴を合わせる。

ネジ穴が1箇所の部材	ネジ穴が2箇所の部材

- ③ 左図のように、ブラケットをアダプターにはめ込む。  
 ④ 手すりをアダプターにはめ込み固定する。  
 ※手すりブラケットの奥まで確実に差し込んで取り付けてください。



手すりがアダプターにはめ込みにくい場合は、アダプター内面のリブを削りながら、はめ込んでください。

## 注意

- 止めネジを間違えないよう注意する。

	ブラケット付属品	アダプター付属品
スリムブラケット	M6×5 (橙色)	M6×6 (青色)
その他	パイプ用ビス	そのままご使用ください。

※樹脂の特性上、製品が変形する場合がございますが、取り付けに関して支障はございません。




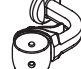






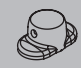


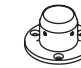
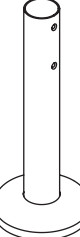
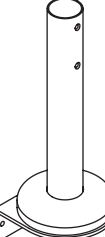




付属部品 パイプ用止めネジ M6×6 2本

※ 取付不可ブラケットについて、次ページをご覧ください。

# ⚠ 注意

●  $\phi$  32 変換アダプターは下記のブラケット・ジョイントには使用しない。

事故やケガをするおそれがあります。

AA-35W-1 	AA-35SW 	ED-5034-1 	AA-35CGS 	AA-35LC 	AA-35FT 	AA-35S-1 
AB-35TJ-1 	AA-35YT 	AB-35CT-1 	※ AB-35EB-1 	※ AA-35FEB 	※ AB-35FR 	※ AA-35EBB 
AA-35TS 	AA-35TSL 	AA-35TSC 	AA-35G SET 	ED-5036GH 	AA-35GT 	

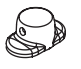

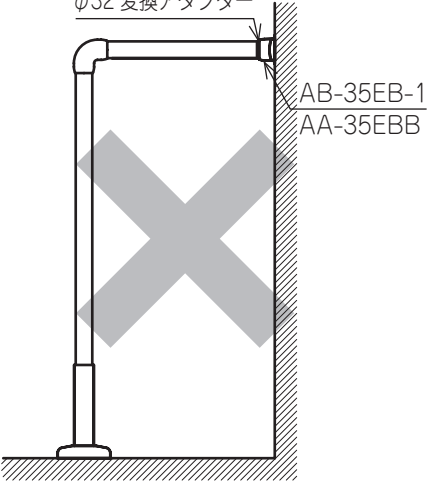
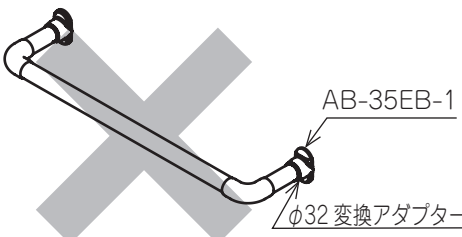


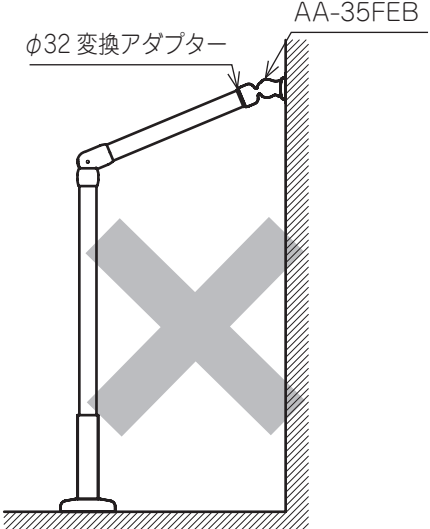
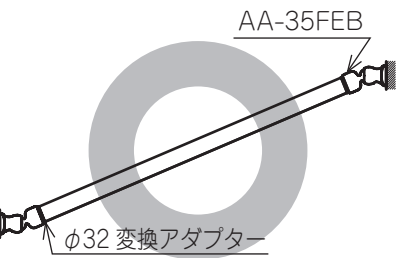
※ AB-35FR： 支柱側は $\phi$ 32変換アダプター使用禁止

※ AB-35EB-1・AA-35EBB・AA-35FEB： 用途により取付不可場合があります。



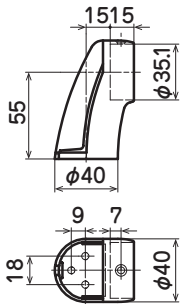
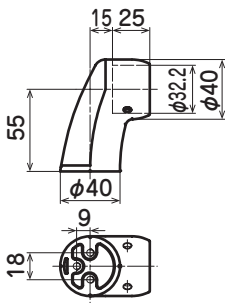
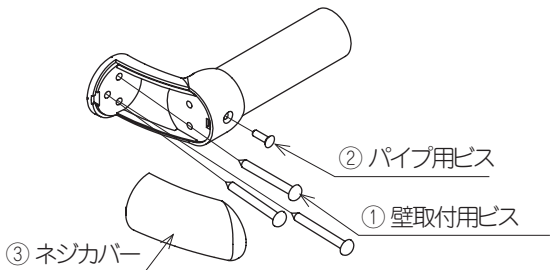
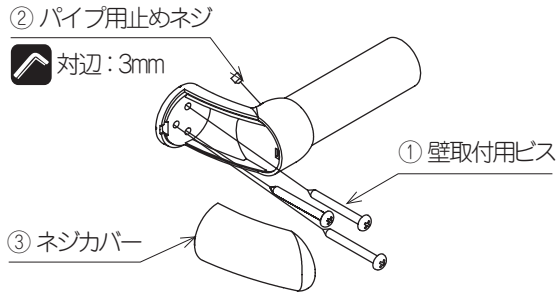
下記の取付不可事例をご参照ください。

## AB-35EB-1・AA-35FEB 取付不可事例



<p>※ AB-35EB-1 </p> <p>※ AA-35EBB </p> <p style="text-align: center;"><math>\phi</math>32 変換アダプター</p>  <p style="text-align: right;">AB-35EB-1 AA-35EBB</p>  <p style="text-align: right;">AB-35EB-1 <math>\phi</math>32 変換アダプター</p>  <p style="text-align: right;"><math>\phi</math>32 変換アダプター AB-35EB-1</p>	<p>※ AA-35FEB </p> <p style="text-align: center;"><math>\phi</math>32 変換アダプター</p>  <p style="text-align: right;"><math>\phi</math>32 変換アダプター AA-35FEB</p>  <p style="text-align: right;">AA-35FEB <math>\phi</math>32 変換アダプター</p>
--	--

## 8. 部材表・取付方法 (エンドブラケット)

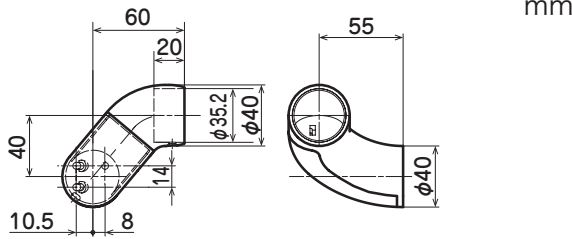
φ35 エンドブラケット				φ32 エンドブラケット			
	品番	AB-35EE			品番	EB-5039	
	カラー	GLD(ゴールド)			カラー	GLD(ゴールド)	
		MB(メタリックブラウン)				MB(メタリックブラウン)	
	材質	亜鉛合金 (カバー: 樹脂)			材質	亜鉛合金 (カバー: 樹脂)	
質量	135g		質量	180g			
mm				mm			
							
							
<b>付属部品</b>				<b>付属部品</b>			
パイプ用ビス		φ 4.0×20	1 本	パイプ用止めネジ		M6×4.5	2 本
壁取付用ビス		φ 4.0×40	3 本	壁取付用ビス		φ 4.0×40	3 本

### φ35 エンドブラケット L

### φ32

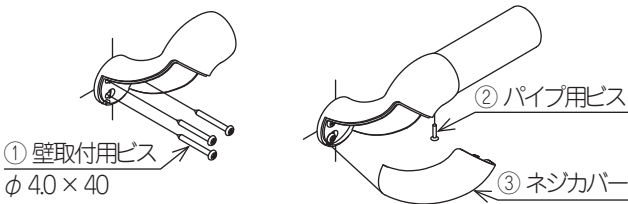


品番	AA-35EL
カラー	GLD(ゴールド)
	MB(メタリックブラウン)
材質	亜鉛合金(カバー:樹脂)
質量	221g



#### 通常の取付方法

※壁取付用ビスφ4.0×70 2本は、使用しません。



※「真壁の側面、大壁の入隅にビスを打ち込む取付方法」については、次ページをご覧ください。

付属部品	パイプ用ビス	φ4.0×20	1本
	壁取付用ビス	φ4.0×70	2本
	壁取付用ビス	φ4.0×40	3本

左のブラケットはφ32手すりパイプにも取り付け  
ることができます。  
その際は、**φ32変換アダプター(別売品)**を  
取り付けてご使用ください。

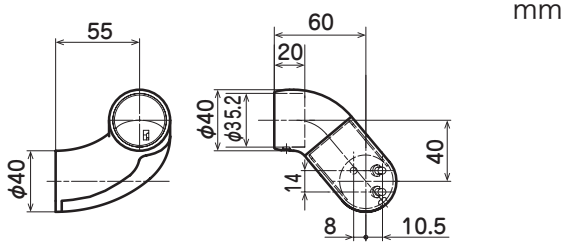
⇒ φ32変換アダプター p. 29

### φ35 エンドブラケット R

### φ32

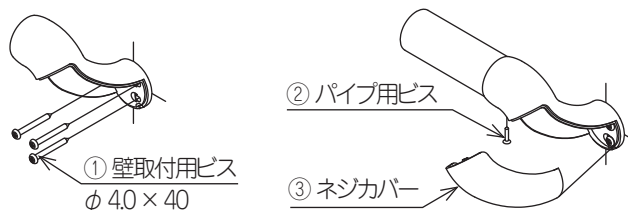


品番	AA-35ER
カラー	GLD(ゴールド)
	MB(メタリックブラウン)
材質	亜鉛合金(カバー:樹脂)
質量	221g



#### 通常の取付方法

※壁取付用ビスφ4.0×70 2本は、使用しません。



※「真壁の側面、大壁の入隅にビスを打ち込む取付方法」については、次ページをご覧ください。

付属部品	パイプ用ビス	φ4.0×20	1本
	壁取付用ビス	φ4.0×70	2本
	壁取付用ビス	φ4.0×40	3本

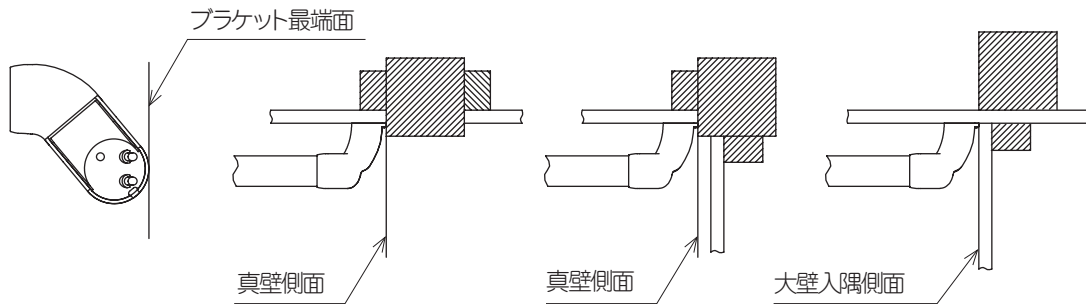
左のブラケットはφ32手すりパイプにも取り付け  
ることができます。  
その際は、**φ32変換アダプター(別売品)**を  
取り付けてご使用ください。

⇒ φ32変換アダプター p. 29



**真壁の側面、大壁の入隅にビスを打ち込む取付方法**

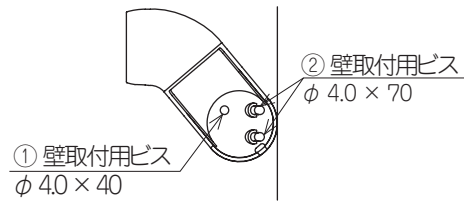
※壁取付用ビス  $\phi 4.0 \times 40$  2本は、使用しません。



- ① ブラケット仮固定  
下図①の位置に、壁取付用ビス  $\phi 4.0 \times 40$  を打ち込む。

**確認**

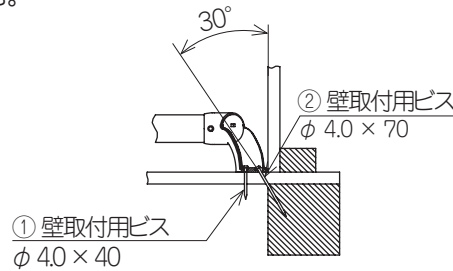
$\phi 4.0 \times 40$  打ち込み位置には下地がないため、壁取り付けの強度はありません。このビスにより  $\phi 4.0 \times 70$  を打ち込む際の横ズレ、壁・柱への食い込みを防止します。



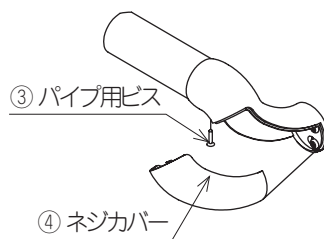
- ② ブラケット固定  
下図②の位置に、壁取付用ビス  $\phi 4.0 \times 70$  を  $30^\circ$  の角度で打ち込む。

**確認**

長さ 11cm 以上のピットをご使用ください。

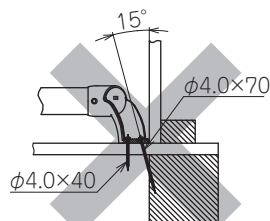
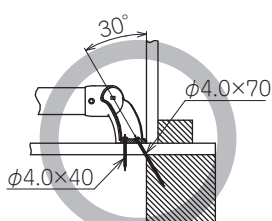


- ③ パイプを固定する。  
④ ネジカバーを取り付ける。



**注意**

- 壁取付用ビス ( $\phi 4.0 \times 70$ ) は、必ず  $30^\circ$  で打ち込む。  
 $30^\circ$  より小さい角度で打ち込むと、柱への食い込みが小さくなり、十分な強度が保てません。

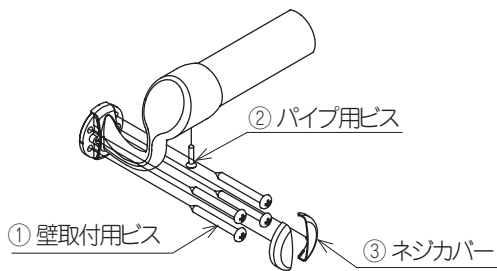
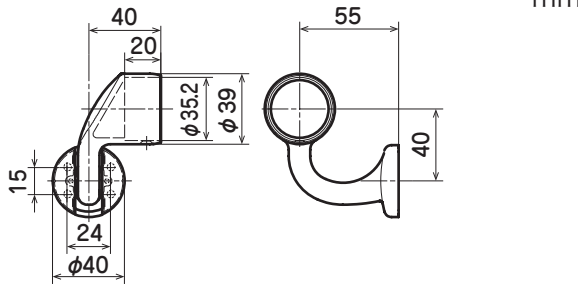


< $30^\circ$  で打ち込む目安>



**φ35 横受けエンドブラケット L**

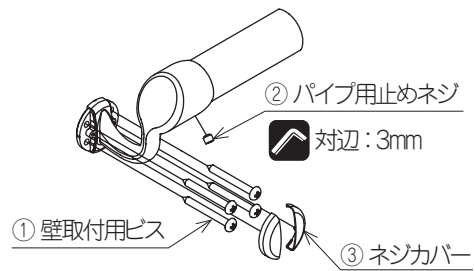
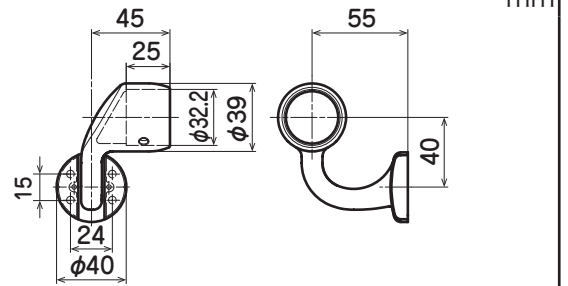
	品番	AA-35EEL
	カラー	GLD(ゴールド) MB(メタリックブラウン)
	材質	亜鉛合金 (カバー:樹脂)
	質量	204g



<b>付属部品</b>	パイプ用ビス	φ 4.0×20	1本
	壁取付用ビス	φ 4.0×40	4本

**φ32 横受けエンドブラケット L**

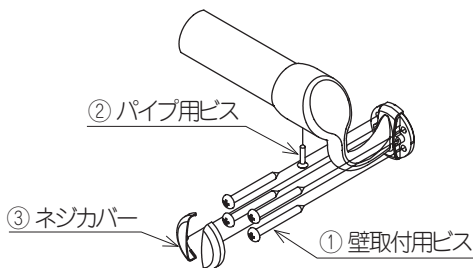
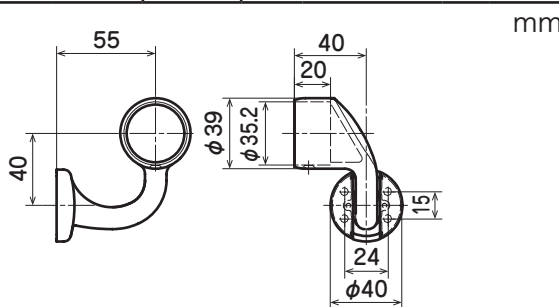
	品番	EB-5038L
	カラー	GLD(ゴールド) MB(メタリックブラウン)
	材質	亜鉛合金 (カバー:樹脂)
	質量	235g



<b>付属部品</b>	パイプ用止めネジ	M6×4.5	2本
	壁取付用ビス	φ 4.0×40	4本


**φ35 横受けエンドブラケット R**

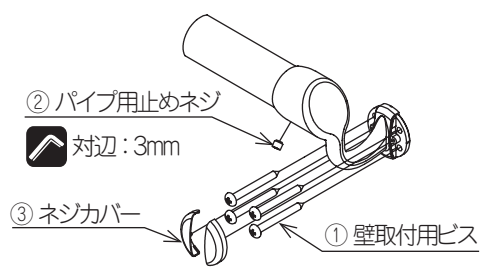
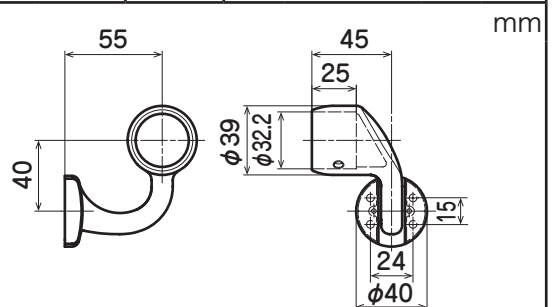
	品番	AA-35EER
	カラー	GLD(ゴールド) MB(メタリックブラウン)
	材質	亜鉛合金 (カバー:樹脂)
	質量	204g



<b>付属部品</b>	パイプ用ビス	φ 4.0×20	1本
	壁取付用ビス	φ 4.0×40	4本

**φ32 横受けエンドブラケット R**

	品番	EB-5038R
	カラー	GLD(ゴールド) MB(メタリックブラウン)
	材質	亜鉛合金 (カバー:樹脂)
	質量	235g



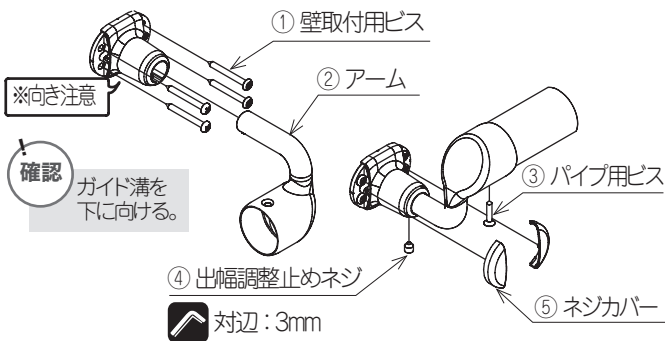
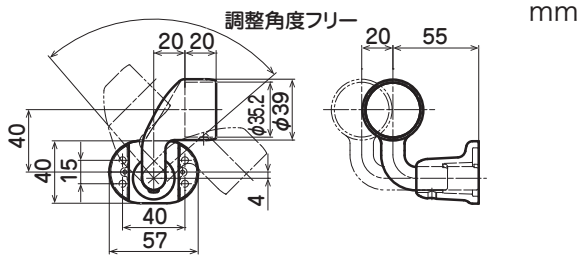
<b>付属部品</b>	パイプ用止めネジ	M6×4.5	2本
	壁取付用ビス	φ 4.0×40	4本

φ35 出幅調整付エンドブラケット L

φ32



品番	AA-35SEL
カラー	GLD(ゴールド)
	MB(メタリックブラウン)
材質	アルミ合金(カバー:樹脂)
質量	135g



付属部品	パイプ用ビス	φ 4.0×20	1本
	壁取付用ビス	φ 4.0×40	4本
	出幅調整止めネジ	M6×5	1本

左のブラケットはφ32手すりパイプにも取り付けることができます。  
その際は、**φ32 変換アダプター (別売品)** を取り付けてご使用ください。

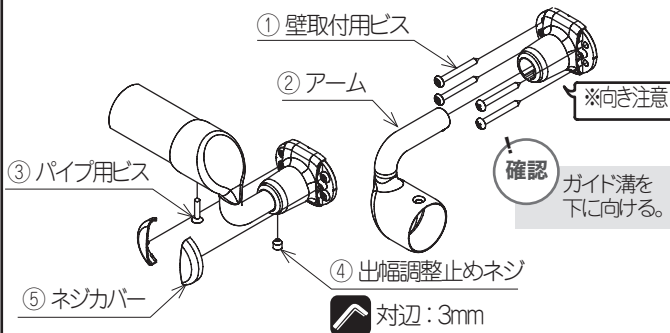
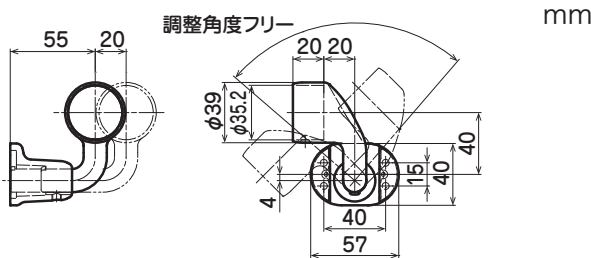
⇒ φ32 変換アダプター p. 29

φ35 出幅調整付エンドブラケット R

φ32



品番	AA-35SER
カラー	GLD(ゴールド)
	MB(メタリックブラウン)
材質	アルミ合金(カバー:樹脂)
質量	135g



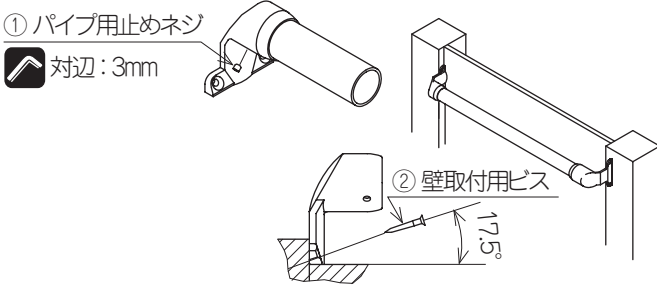
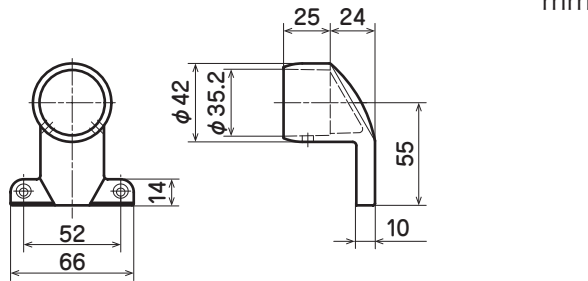
付属部品	パイプ用ビス	φ 4.0×20	1本
	壁取付用ビス	φ 4.0×40	4本
	出幅調整止めネジ	M6×5	1本

左のブラケットはφ32手すりパイプにも取り付けることができます。  
その際は、**φ32 変換アダプター (別売品)** を取り付けてご使用ください。

⇒ φ32 変換アダプター p. 29

### φ35 スリムブラケット (ちり止め)

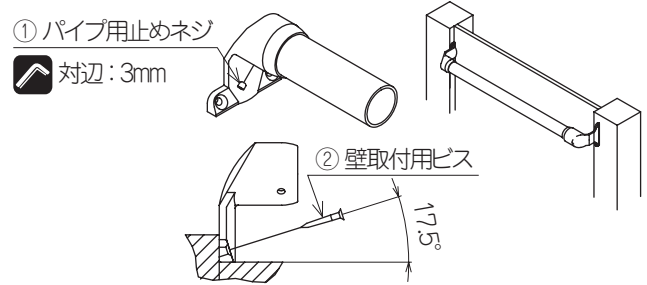
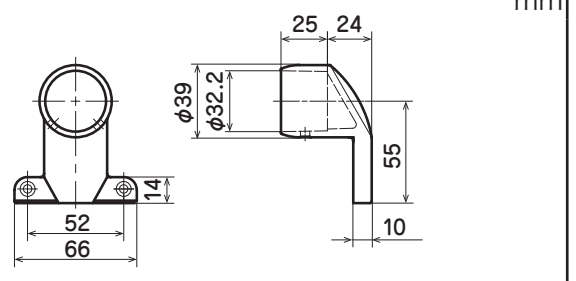
スリム 	品番	ED-5024-1
	カラー	GLD(ゴールド)
		MB(メタリックブラウン)
	材質	アルミ合金
質量	109g	



付属部品	パイプ用止めネジ	M6×5	2本
	壁取付用ビス	φ 4.0×40	2本

### φ32 スリムブラケット (ちり止め)

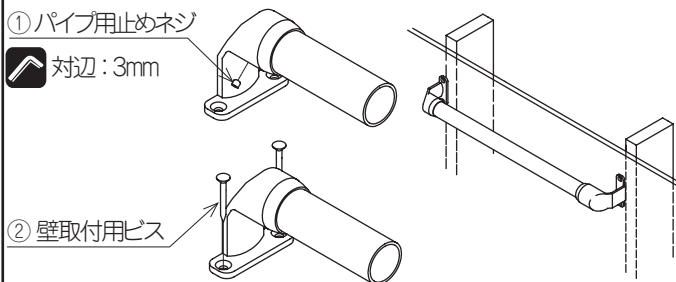
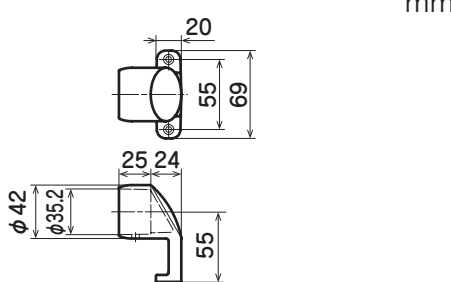
スリム 	品番	EB-5024-1
	カラー	GLD(ゴールド)
		MB(メタリックブラウン)
	材質	アルミ合金
質量	107g	



付属部品	パイプ用止めネジ	M6×4.5	2本
	壁取付用ビス	φ 4.0×40	2本

### φ35 スリムブラケット (横エンド)

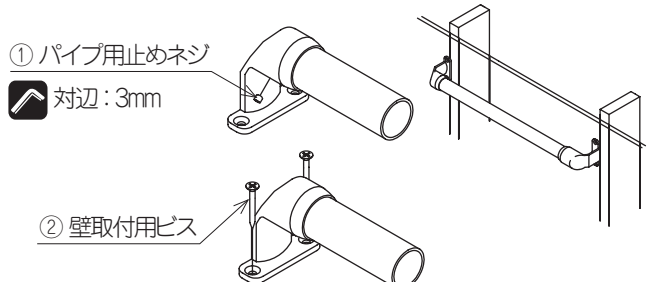
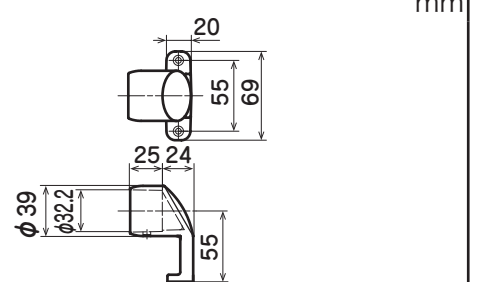
スリム 	品番	ED-5025-1
	カラー	GLD(ゴールド)
		MB(メタリックブラウン)
	材質	アルミ合金
質量	102g	



付属部品	パイプ用止めネジ	M6×5	2本
	壁取付用ビス	φ 4.0×40	2本

### φ32 スリムブラケット (横エンド)

スリム 	品番	EB-5025-1
	カラー	GLD(ゴールド)
		MB(メタリックブラウン)
	材質	アルミ合金
質量	100g	

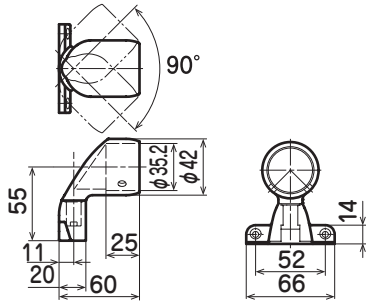


付属部品	パイプ用止めネジ	M6×4.5	2本
	壁取付用ビス	φ 4.0×40	2本

φ35 スリム自在ブラケット (ちり止め)

スリム 	品番	ED-5024A
	カラー	GLD(ゴールド)
		MB(メタリックブラウン)
	材質	アルミ合金
質量	99g	

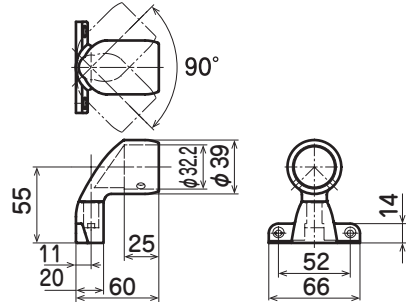
mm




φ32 スリム自在ブラケット (ちり止め)

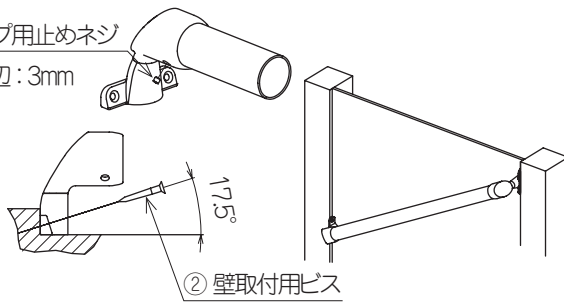
スリム 	品番	EB-5024A
	カラー	GLD(ゴールド)
		MB(メタリックブラウン)
	材質	アルミ合金
質量	97g	

mm



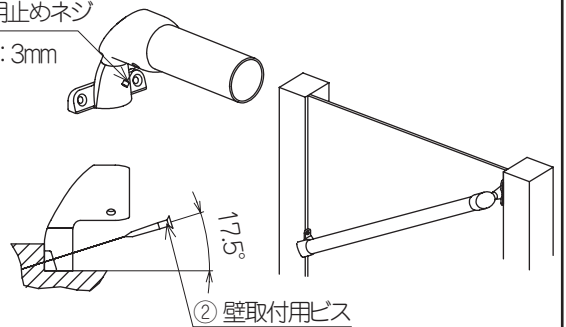
① パイプ用止めネジ

 対辺: 3mm



① パイプ用止めネジ

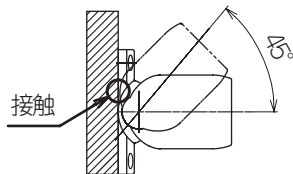
 対辺: 3mm



**⚠ 注意**

●ソケットは 45° 以上回転させない。

引き抜き強度が低下する原因になります。



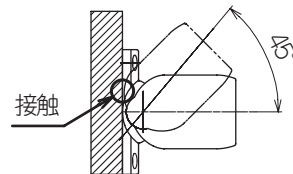
※ソケットを回転させた時に、後部が壁に接触する角度が 45° になります。

●可動手すり用ブラケットとして使用しない。

**⚠ 注意**

●ソケットは 45° 以上回転させない。

引き抜き強度が低下する原因になります。



※ソケットを回転させた時に、後部が壁に接触する角度が 45° になります。

●可動手すり用ブラケットとして使用しない。

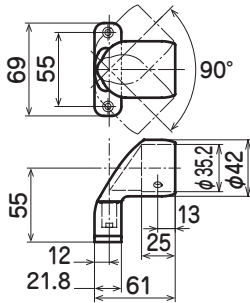
付属部品	パイプ用止めネジ	M6×5	2本
	壁取付用ビス	φ 4.0×40	2本

付属部品	パイプ用止めネジ	M6×4.5	2本
	壁取付用ビス	φ 4.0×40	2本

φ35 スリム自在ブラケット (横エンド)

スリム 	品番	ED-5025A
	カラー	GLD(ゴールド)
		MB(メタリックブラウン)
	材質	アルミ合金
質量	101g	

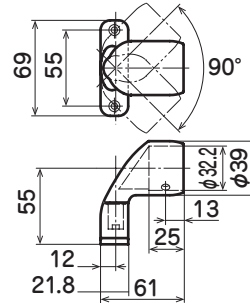
mm




φ32 スリム自在ブラケット (横エンド)

スリム 	品番	EB-5025A
	カラー	GLD(ゴールド)
		MB(メタリックブラウン)
	材質	アルミ合金
質量	99g	

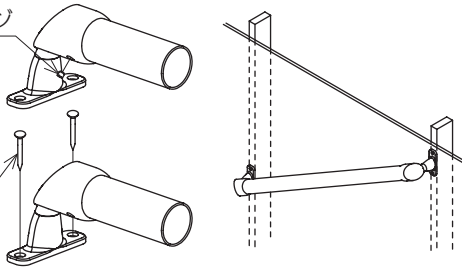
mm



① パイプ用止めネジ

 対辺: 3mm

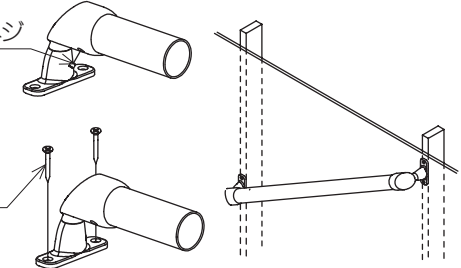
② 壁取付用ビス



① パイプ用止めネジ

 対辺: 3mm

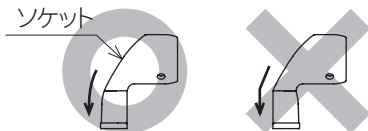
② 壁取付用ビス



**注意**

●取付方向に注意する。

間違った取り付けをすると、パイプの長さやソケット可動範囲に誤差が生じます。

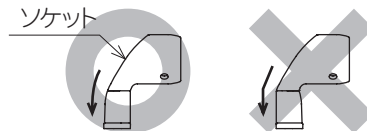


●可動手すり用ブラケットとして使用しない。

**注意**

●取付方向に注意する。

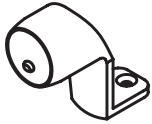
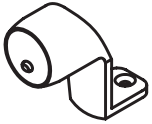
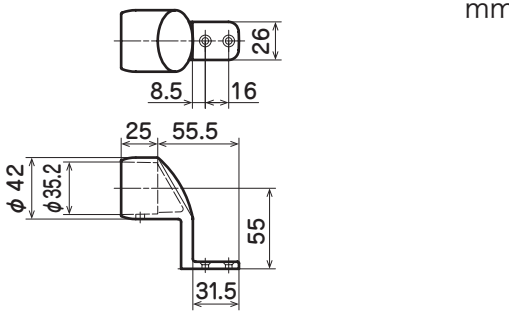
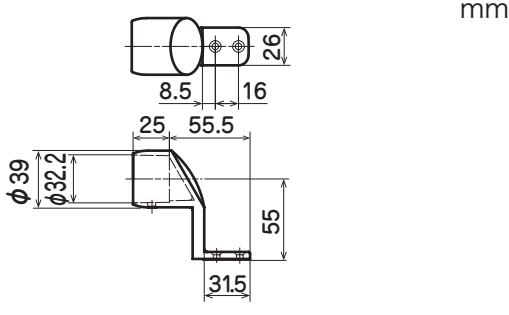
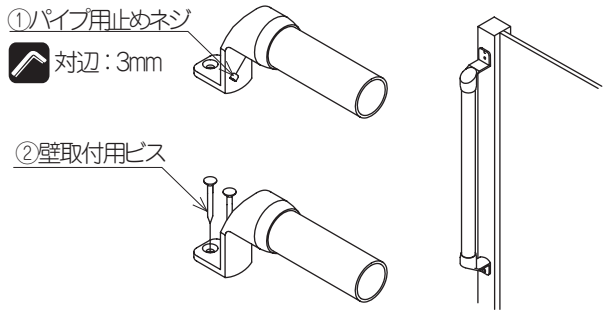
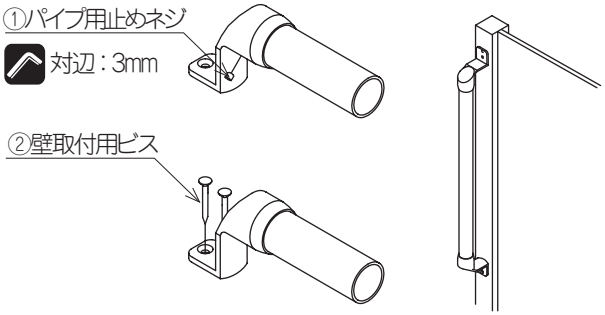


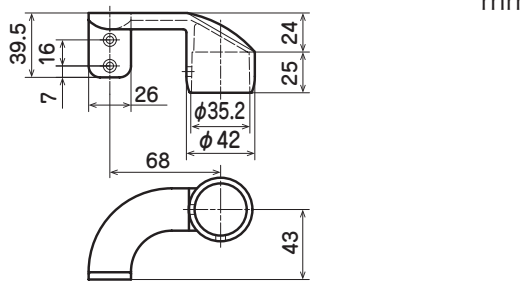
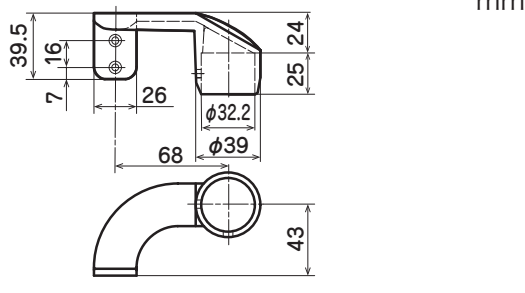
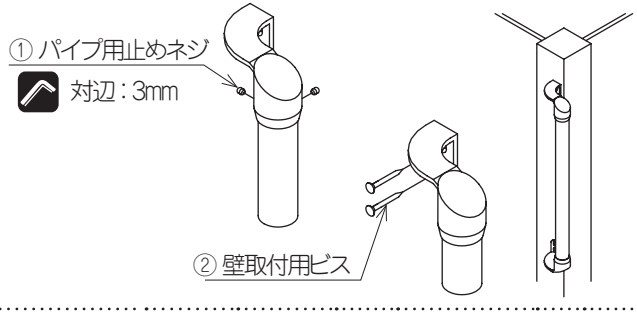
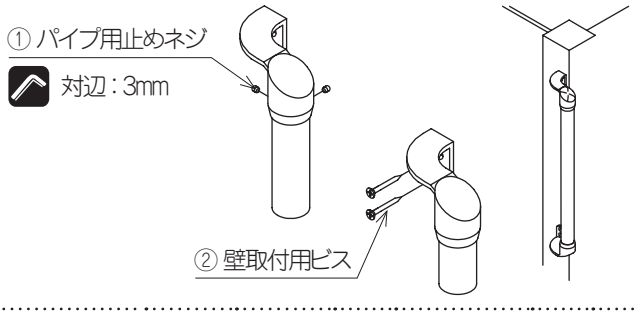
間違った取り付けをすると、パイプの長さやソケット可動範囲に誤差が生じます。



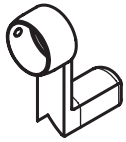
●可動手すり用ブラケットとして使用しない。

付属部品	パイプ用止めネジ	M6×5	2本
	壁取付用ビス	φ 4.0×40	2本

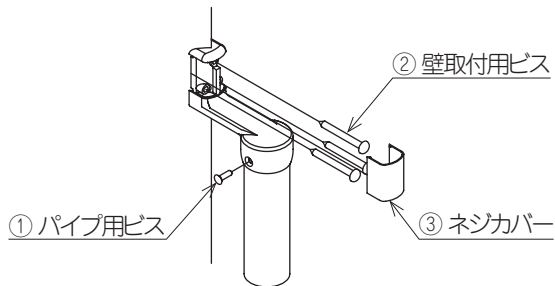
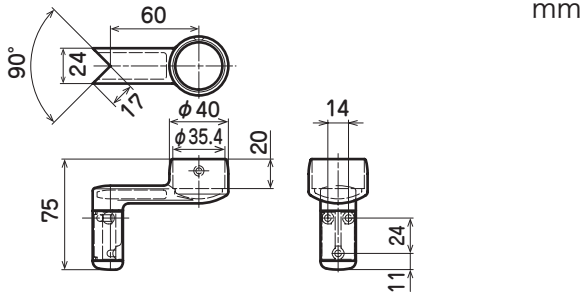
付属部品	パイプ用止めネジ	M6×4.5	2本
	壁取付用ビス	φ 4.0×40	2本

φ35 スリムブラケット (縦エンド)			φ32 スリムブラケット (縦エンド)		
	品番	ED-5026-1		品番	EB-5026-1
	カラー	GLD(ゴールド) MB(メタリックブラウン)		カラー	GLD(ゴールド) MB(メタリックブラウン)
	材質	アルミ合金		材質	アルミ合金
	質量	88g		質量	86g
					
					
<b>付属部品</b> パイプ用止めネジ M6×5 2本 壁取付用ビス φ 4.0×40 2本			<b>付属部品</b> パイプ用止めネジ M6×4.5 2本 壁取付用ビス φ 4.0×40 2本		
φ35 スリムブラケット (オフセット)			φ32 スリムブラケット (オフセット)		
	品番	ED-5035RL SET		品番	EB-5035RL SET
	カラー	GLD(ゴールド) MB(メタリックブラウン)		カラー	GLD(ゴールド) MB(メタリックブラウン)
	材質	アルミ合金		材質	アルミ合金
	質量	252g/1 セット		質量	246g/1 セット
					
					
<b>付属部品</b> パイプ用止めネジ M6×5 4本 壁取付用ビス φ 4.0×40 4本			<b>付属部品</b> パイプ用止めネジ M6×4.5 4本 壁取付用ビス φ 4.0×40 4本		

### φ35 コーナーブラケット C

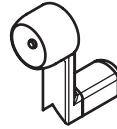


品番	AB-35CB-1
カラー	GLD(ゴールド)
	MB(メタリックブラウン)
材質	亜鉛合金(カバー:樹脂)
質量	187g

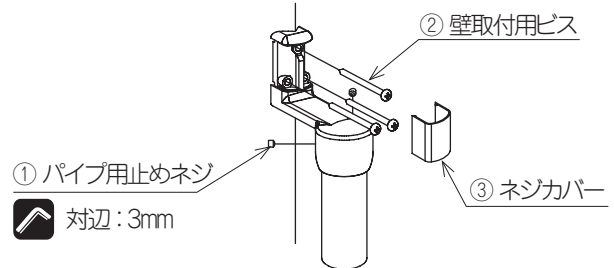
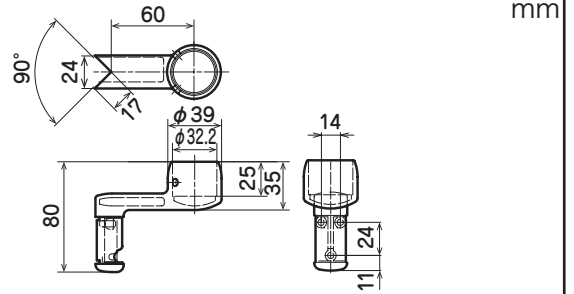


付属部品	パイプ用ビス	φ 4.0×20	1本
	壁取付用ビス	φ 4.0×60	3本

### φ32 コーナーブラケット C

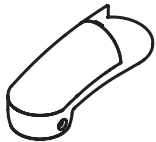


品番	EB-5013C
カラー	GLD(ゴールド)
	MB(メタリックブラウン)
材質	亜鉛合金(カバー:樹脂)
質量	215g

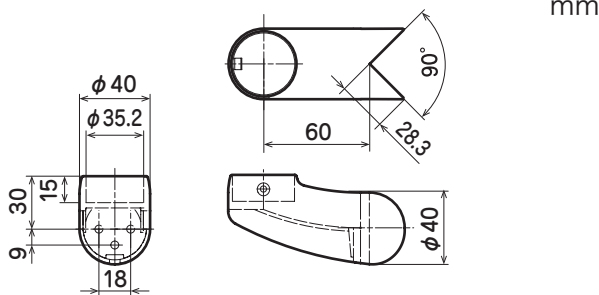


付属部品	パイプ用止めネジ	M6×4.5	2本
	壁取付用ビス	φ 4.0×60	3本

### φ35 コーナーブラケット B



品番	AA-35CBB
カラー	GLD(ゴールド)
	MB(メタリックブラウン)
材質	亜鉛合金(カバー:樹脂)
質量	209g



付属部品	パイプ用ビス	φ 4.0×20	1本
	壁取付用ビス	φ 4.0×60	3本


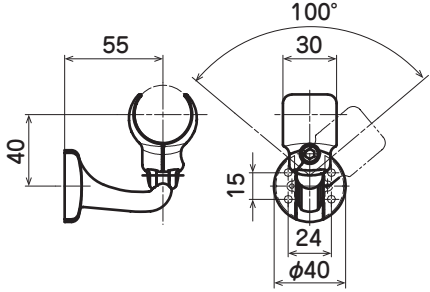
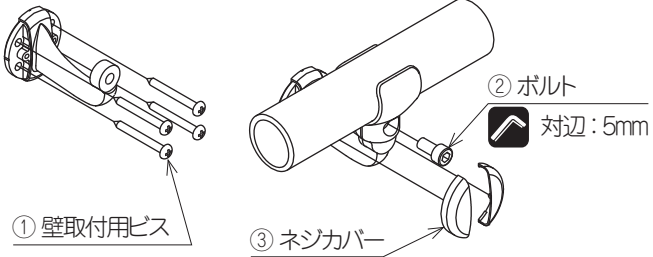

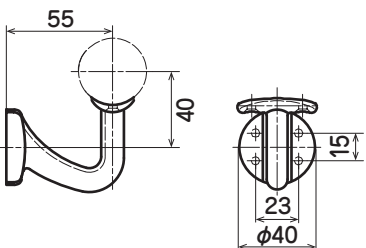
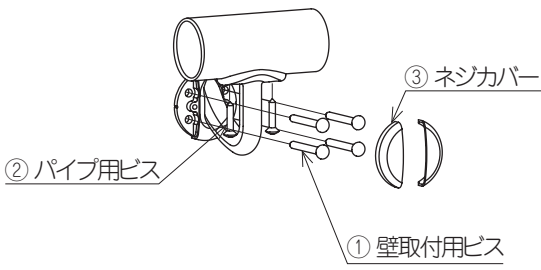

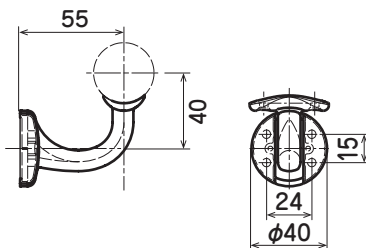
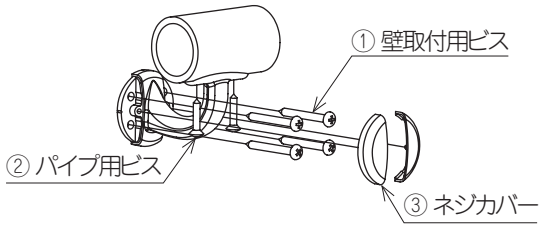
### φ32

左のブラケットはφ32手すりパイプにも取り付けることができます。  
その際は、**φ32 変換アダプター (別売品)**を取り付けてご使用ください。

⇒ φ32 変換アダプター p. 29



## 8. 部材表・取付方法 (受けブラケット)

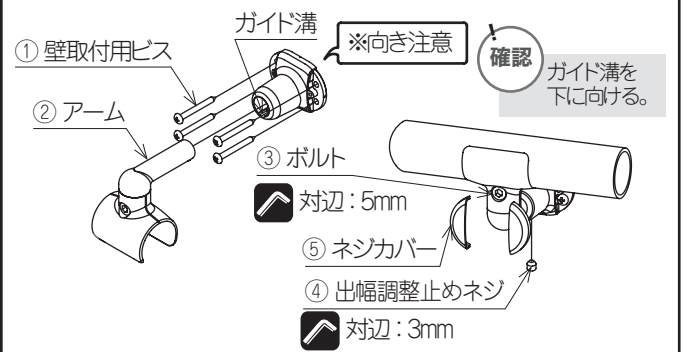
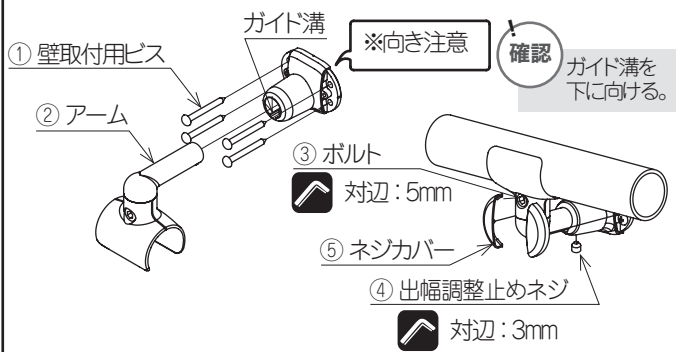
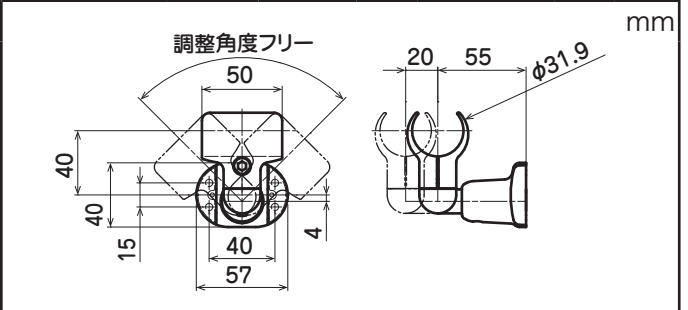
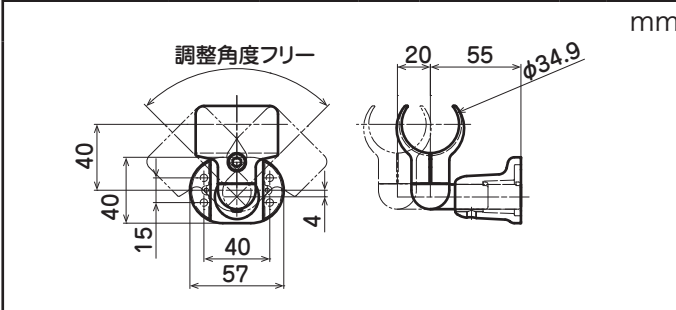
φ32 横受けブラケット A	
	品番 EB-5022A
	カラー GLD(ゴールド) MB(メタリックブラウン)
	材質 亜鉛合金 (カバー:樹脂)
	質量 172g
mm	
	
	
<b>付属部品</b> 壁取付用ビス φ 4.0×40 4本	
φ35 横受けブラケット	
	品番 AA-35W-1
	カラー GLD(ゴールド) MB(メタリックブラウン)
	材質 亜鉛合金 (カバー:樹脂)
	質量 121g
mm	
	
	
<b>付属部品</b> パイプ用ビス φ 4.0×20 2本 壁取付用ビス φ 4.0×40 4本	
φ32 横受けブラケット B	
	品番 EB-5022B
	カラー GLD(ゴールド) MB(メタリックブラウン)
	材質 亜鉛合金 (カバー:樹脂)
	質量 119g
mm	
	
	
<b>付属部品</b> パイプ用ビス φ 4.0×20 2本 壁取付用ビス φ 4.0×40 4本	

φ35 出幅調整付き横受けブラケット

φ32 出幅調整付き横受けブラケット

	品番	AA-35SW
	カラー	GLD(ゴールド)
		MB(メタリックブラウン)
	材質	アルミ合金(カバー:樹脂)
質量	146g	

	品番	EB-5033
	カラー	GLD(ゴールド)
		MB(メタリックブラウン)
	材質	アルミ合金(カバー:樹脂)
質量	145g	




付属部品	出幅調整止めネジ	M6×5	1本
	壁取付用ビス	φ 4.0×40	4本

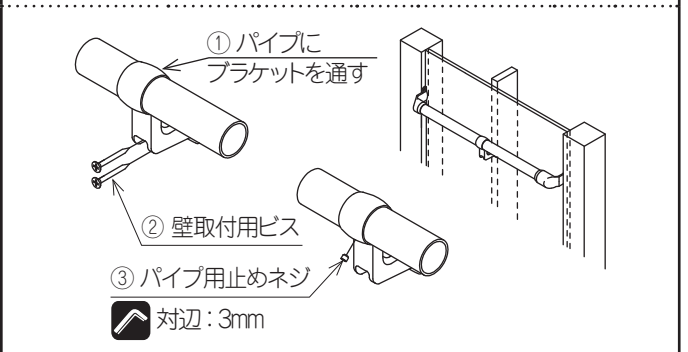
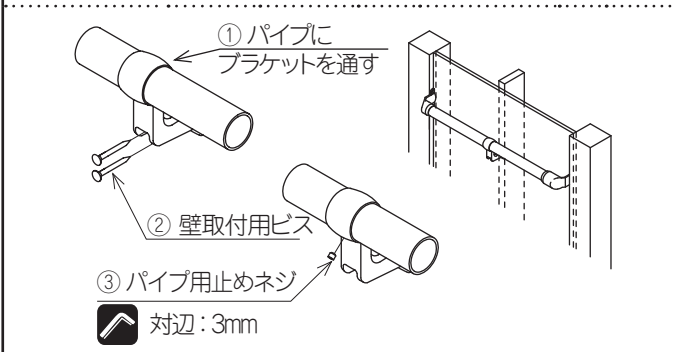
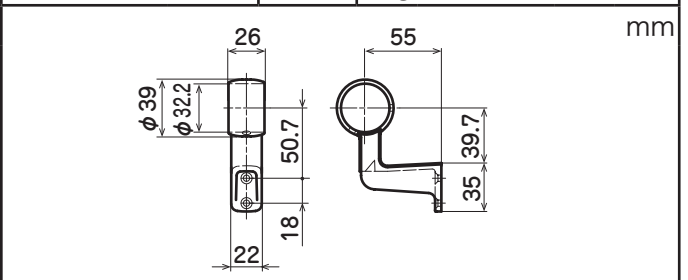
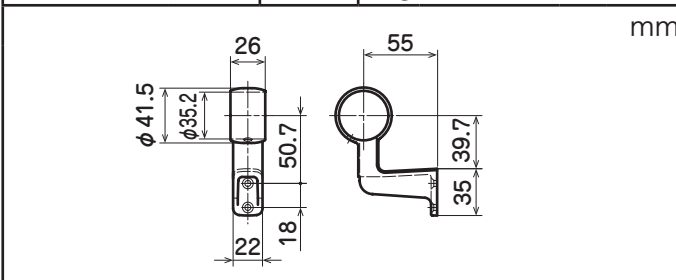
付属部品	出幅調整止めネジ	M6×5	1本
	壁取付用ビス	φ 4.0×40	4本

φ35 スリムブラケット (横中間)

φ32 スリムブラケット (横中間)

	品番	ED-5034-1
	カラー	GLD(ゴールド)
		MB(メタリックブラウン)
	材質	アルミ合金
質量	79g	

	品番	EB-5034-1
	カラー	GLD(ゴールド)
		MB(メタリックブラウン)
	材質	アルミ合金
質量	77g	



付属部品	パイプ用止めネジ	M6×5	1本
	壁取付用ビス	φ 4.1×63	2本

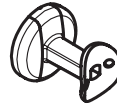
付属部品	パイプ用止めネジ	M6×4.5	1本
	壁取付用ビス	φ 4.1×63	2本

**φ35 縦受けブラケット**

**φ32 縦受けブラケット B**

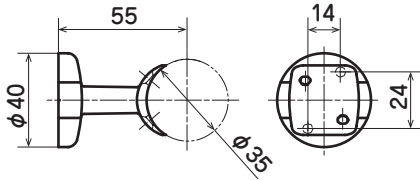


品番	AA-35S-1
カラー	GLD(ゴールド)
	MB(メタリックブラウン)
材質	亜鉛合金(カバー:樹脂)
質量	75g

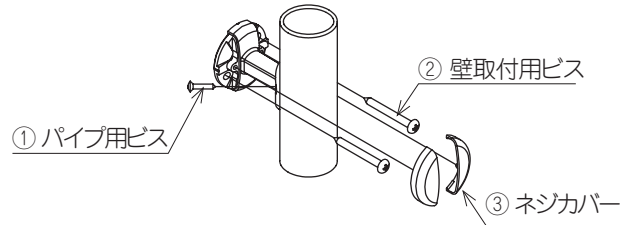
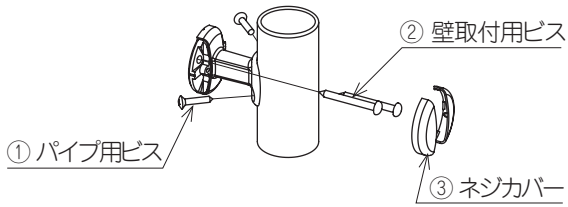
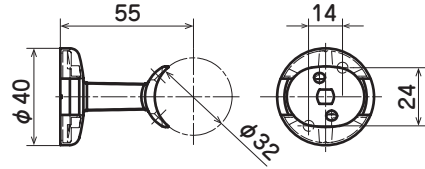


品番	EB-5023B
カラー	GLD(ゴールド)
	MB(メタリックブラウン)
材質	亜鉛合金(カバー:樹脂)
質量	79g

mm



mm

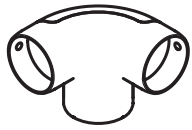


<b>付属部品</b>	パイプ用ビス	φ 4.0×20	2本
	壁取付用ビス	φ 4.0×40	2本

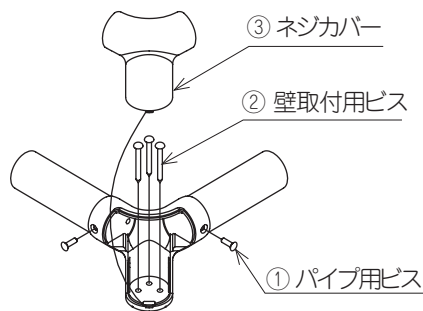
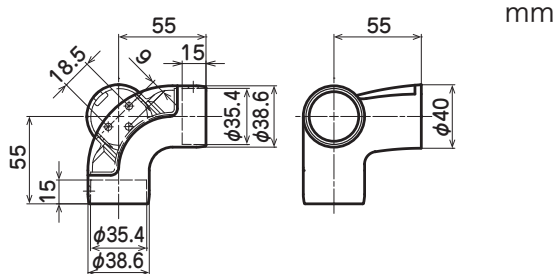
<b>付属部品</b>	パイプ用ビス	φ 3.5×20	2本
	壁取付用ビス	φ 4.0×40	2本

## 8. 部材表・取付方法 (中間用ブラケット)

### φ35 エルボブラケット

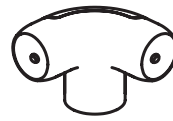


品番	AB-35LB
カラー	GLD(ゴールド) MB(メタリックブラウン)
材質	亜鉛合金 (カバー:樹脂)
質量	242g

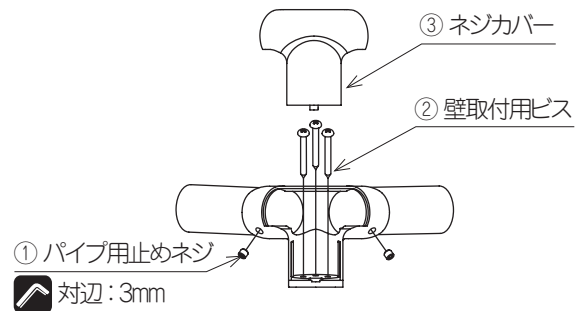
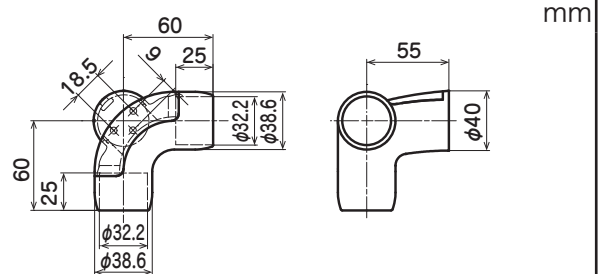


付属部品	パイプ用ビス	φ 4.0×20	2本
	壁取付用ビス	φ 4.0×40	3本

### φ32 エルボブラケット

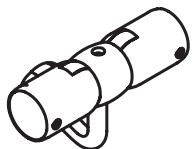


品番	EB-5040
カラー	GLD(ゴールド) MB(メタリックブラウン)
材質	亜鉛合金 (カバー:樹脂)
質量	308g

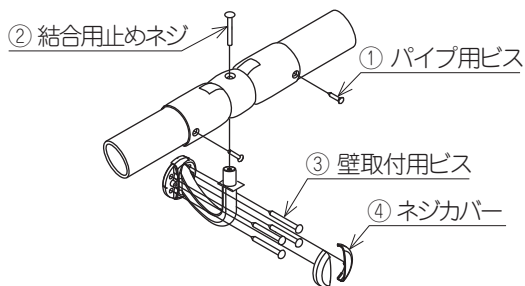
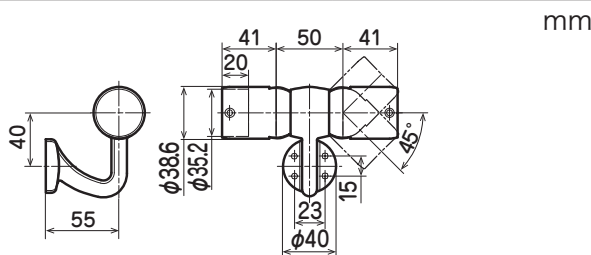


付属部品	パイプ用止めネジ	M6×4.5	4本
	壁取付用ビス	φ 4.0×40	3本

### φ35 自在ブラケット



品番	AB-35FW
カラー	GLD(ゴールド) MB(メタリックブラウン)
材質	亜鉛合金 (カバー:樹脂)
質量	737g



**△ 注意** 可動手すり用ブラケットとして使用しない。

付属部品	パイプ用ビス	φ 4.0×20	2本
	壁取付用ビス	φ 4.0×40	4本
	結合用止めネジ	M4×30	1本

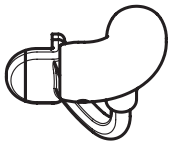
### φ32

左のブラケットはφ32手すりパイプにも取り付けることができます。  
その際は、**φ32 変換アダプター (別売品)**を取り付けてご使用ください。

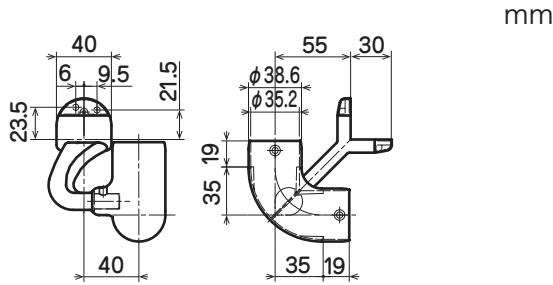
⇒ φ32 変換アダプター p. 29

**φ35 コーナー出隅ブラケット**

**φ32**

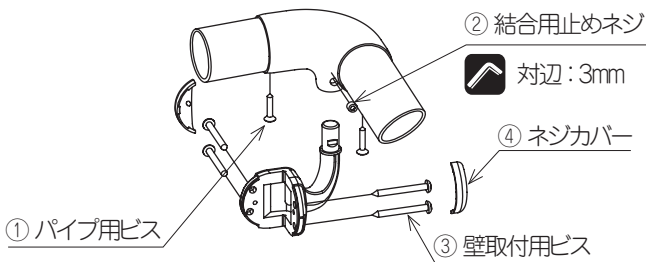


品番	AB-35LWE
カラー	GLD(ゴールド)
	MB(メタリックブラウン)
材質	亜鉛合金 (カバー:樹脂)
質量	355g



左のブラケットはφ32手すりパイプにも取り付け  
ることができます。  
その際は、**φ32 変換アダプター (別売品)**を  
取り付けてご使用ください。

⇒ φ32 変換アダプター p. 29



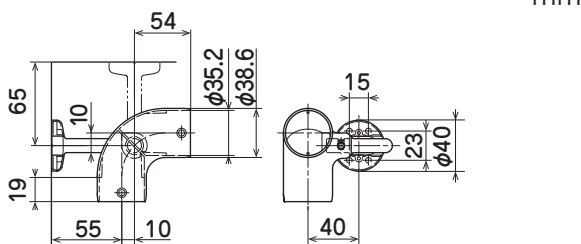
付属部品	パイプ用ビス	φ 4.0×20	2 本
	壁取付用ビス	φ 4.0×40	4 本
	結合用止めネジ	M6×5	1 本

**φ35 コーナー入隅ブラケット**

**φ32**

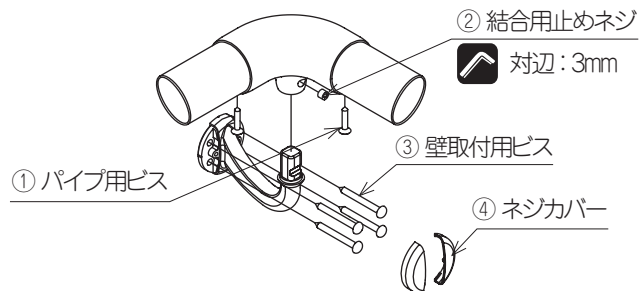


品番	AB-35LWC
カラー	GLD(ゴールド)
	MB(メタリックブラウン)
材質	亜鉛合金 (カバー:樹脂)
質量	307g



左のブラケットはφ32手すりパイプにも取り付け  
ることができます。  
その際は、**φ32 変換アダプター (別売品)**を  
取り付けてご使用ください。

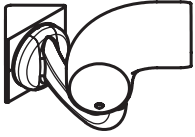
⇒ φ32 変換アダプター p. 29



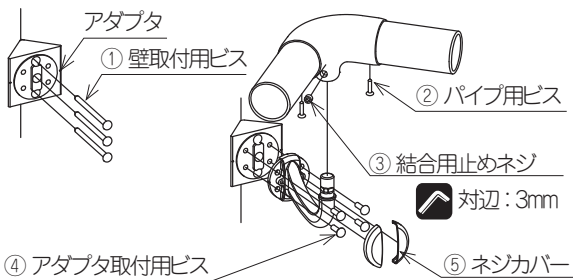
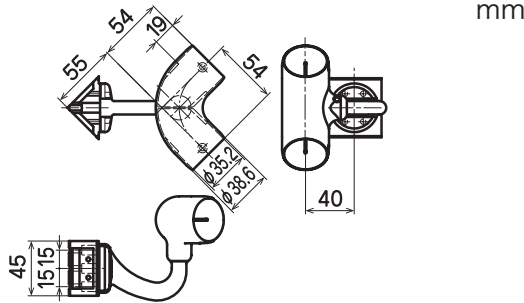
付属部品	パイプ用ビス	φ 4.0×20	2 本
	壁取付用ビス	φ 4.0×40	4 本
	結合用止めネジ	M6×5	1 本

**φ35 コーナー入隅ブラケット (角付け)**

**φ32**



品番	AB-35LWC SET
カラー	GLD(ゴールド)
	MB(メタリックブラウン)
材質	亜鉛合金 (カバー: 樹脂)
質量	380g



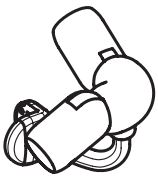
<b>付属部品</b>	パイプ用ビス	φ 4.0×20	2本
	壁取付用ビス	φ 4.0×60	3本
	アダプタ取付用ビス	M4×12	4本
	結合用止めネジ	M6×5	1本

左のブラケットはφ32手すりパイプにも取り付けることができます。  
その際は、**φ32 変換アダプター (別売品)** を取り付けてご使用ください。

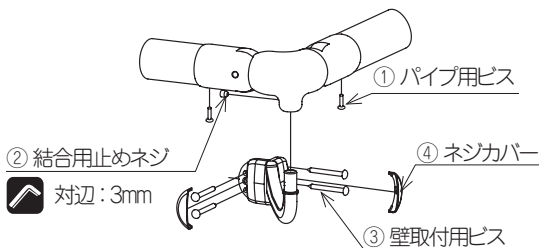
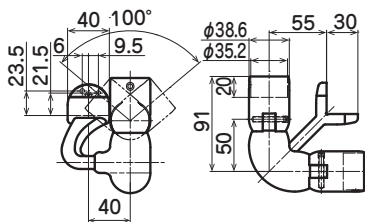
⇒ φ32 変換アダプター p. 29

**φ35 コーナー出隅自在ブラケット**

**φ32**



品番	AA-35FWE
カラー	GLD(ゴールド)
	MB(メタリックブラウン)
材質	亜鉛合金 / アルミ合金 (カバー: 樹脂)
質量	530g



**△ 注意** 可動手すり用ブラケットとして使用しない。

<b>付属部品</b>	パイプ用ビス	φ 4.0×20	2本
	壁取付用ビス	φ 4.0×40	4本
	結合用止めネジ	M6×5	1本

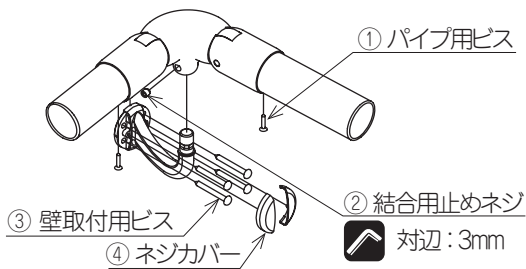
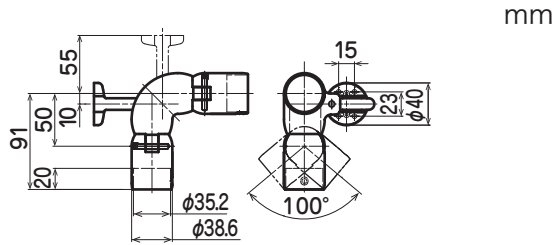
左のブラケットはφ32手すりパイプにも取り付けることができます。  
その際は、**φ32 変換アダプター (別売品)** を取り付けてご使用ください。

⇒ φ32 変換アダプター p. 29

**φ35 コーナー入隅自在ブラケット**

**φ32**

	品番	AA-35FWC
	カラー	GLD(ゴールド)
		MB(メタリックブラウン)
	材質	亜鉛合金 / アルミ合金 (カバー:樹脂)
質量	488g	



**△ 注意** 可動手すり用ブラケットとして使用しない。

<b>付属部品</b>	パイプ用ビス	φ 4.0×20	2本
	壁取付用ビス	φ 4.0×40	4本
	結合用止めネジ	M6×5	1本

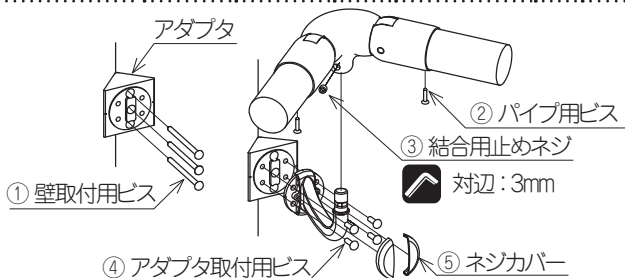
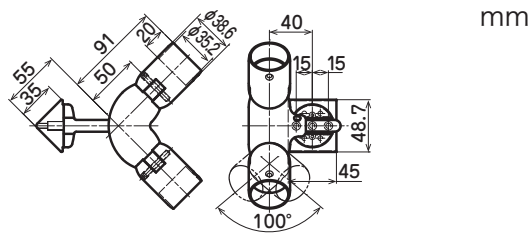
左のブラケットはφ32手すりパイプにも取り付けることができます。  
その際は、**φ32 変換アダプター (別売品)** を取り付けてご使用ください。

⇒ φ32 変換アダプター p. 29

**φ35 コーナー入隅自在ブラケット (角付け)**

**φ32**

	品番	AA-35FWC SET
	カラー	GLD(ゴールド)
		MB(メタリックブラウン)
	材質	亜鉛合金 / アルミ合金 (カバー:樹脂)
質量	549g	





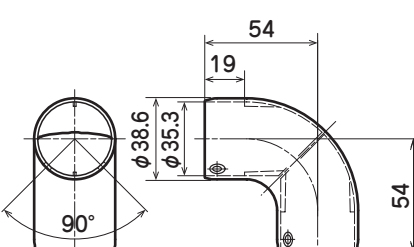
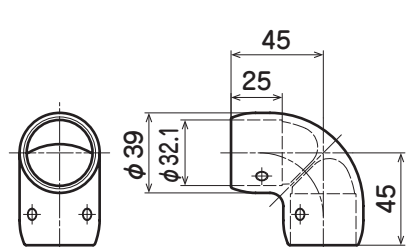
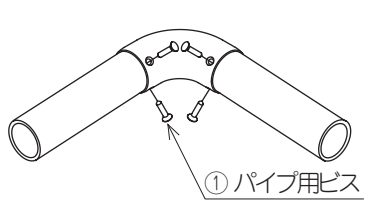



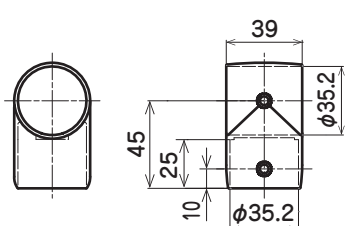
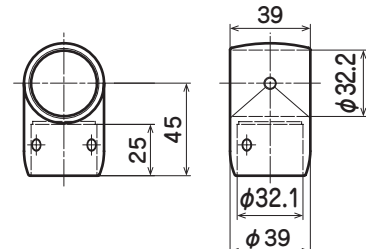
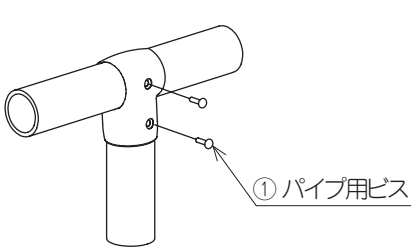
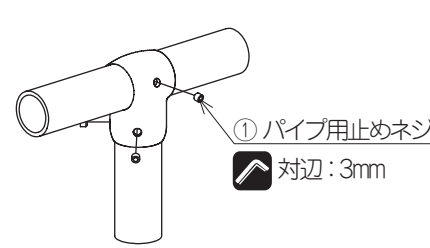
**△ 注意** 可動手すり用ブラケットとして使用しない。

<b>付属部品</b>	パイプ用ビス	φ 4.0×20	2本
	壁取付用ビス	φ 4.0×60	3本
	結合用止めネジ	M6×5	1本
	アダプタ取付用ビス	M4×12	4本

左のブラケットはφ32手すりパイプにも取り付けることができます。  
その際は、**φ32 変換アダプター (別売品)** を取り付けてご使用ください。

⇒ φ32 変換アダプター p. 29

## 8. 部材表・取付方法 (エルボ / チーズ / ジョイント)

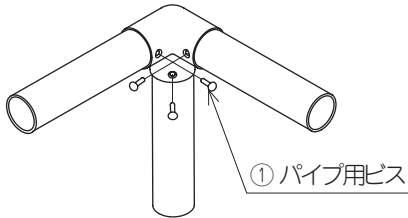
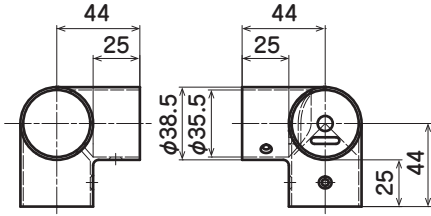
φ35 エルボ			φ32 エルボ		
	品番	AB-35LJ-1		品番	EBT-5A-1
	カラー	GLD(ゴールド)		カラー	GLD(ゴールド)
		MB(メタリックブラウン)			MB(メタリックブラウン)
	材質	亜鉛合金		材質	アルミ合金
質量	147g	質量	90g		
 <p>mm</p>			 <p>mm</p>		
 <p>① パイプ用ビス</p>			 <p>① パイプ用止めネジ 対辺: 3mm</p>		
<b>付属部品</b> パイプ用ビス φ 4.0×20 4本			<b>付属部品</b> パイプ用止めネジ M6×4.5 4本		
φ35 チーズ			φ32 チーズ		
	品番	AB-35TJ-1		品番	EBT-118C-1
	カラー	GLD(ゴールド)		カラー	GLD(ゴールド)
		MB(メタリックブラウン)			MB(メタリックブラウン)
	材質	亜鉛合金		材質	アルミ合金
質量	95g	質量	61g		
 <p>mm</p>			 <p>mm</p>		
 <p>① パイプ用ビス</p>			 <p>① パイプ用止めネジ 対辺: 3mm</p>		
<b>付属部品</b> パイプ用ビス 4.0×20 2本			<b>付属部品</b> パイプ用止めネジ M6×4.5 3本		



**φ35 三方チーズ**

	品番	AB-35TT-1
	カラー	GLD(ゴールド)
		MB(メタリックブラウン)
	材質	亜鉛合金
質量	152g	

mm

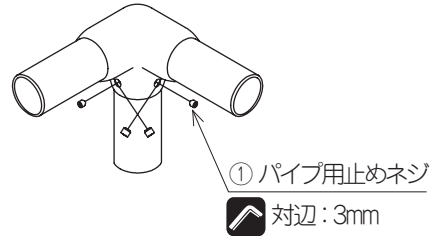
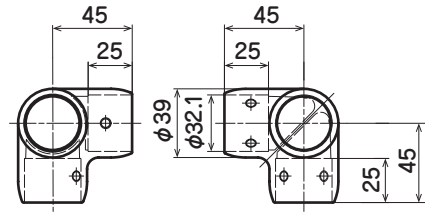


**付属部品** パイプ用ビス φ 3.5×20 3本

**φ32 三方チーズ**

	品番	EBT-4-1
	カラー	GLD(ゴールド)
		MB(メタリックブラウン)
	材質	アルミ合金
質量	133g	

mm

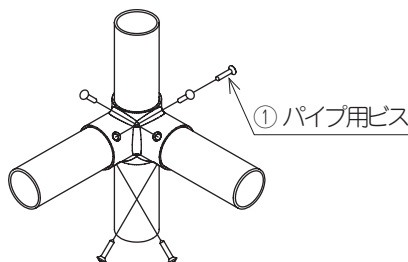
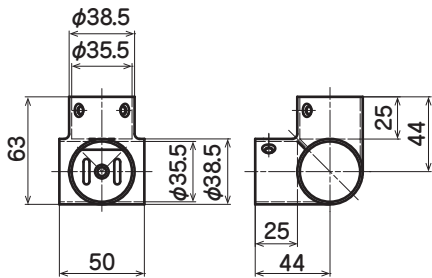


**付属部品** パイプ用止めネジ M6×4.5 6本

**φ35 四方チーズ**

	品番	AA-35YT
	カラー	GLD(ゴールド)
		MB(メタリックブラウン)
	材質	亜鉛合金
質量	140g	

mm

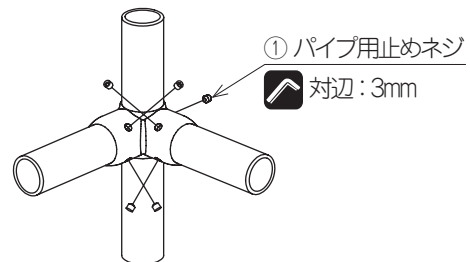
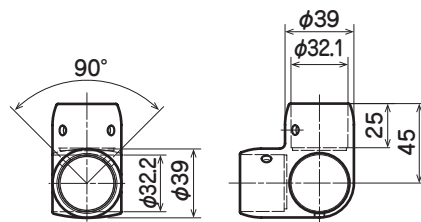


**付属部品** パイプ用ビス φ 4.0×20 5本

**φ32 四方チーズ**

	品番	EBT-119B
	カラー	GLD(ゴールド)
		MB(メタリックブラウン)
	材質	アルミ合金
質量	95g	

mm



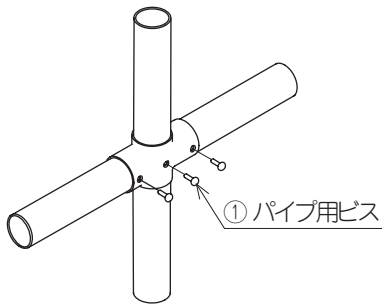
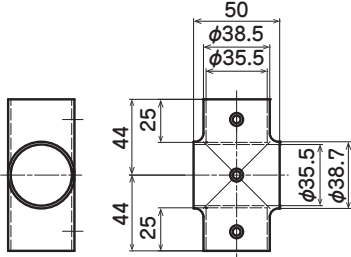
**付属部品** パイプ用止めネジ M6×4.5 5本

**φ35 クロスチーズ**



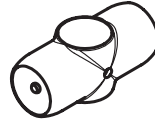
品番	AB-35CT-1
カラー	GLD(ゴールド)
	MB(メタリックブラウン)
材質	亜鉛合金
質量	130g

mm



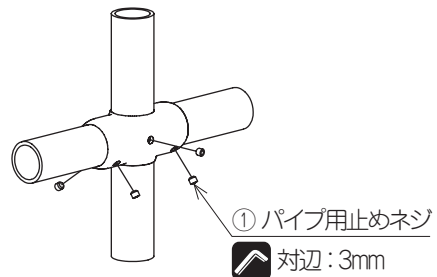
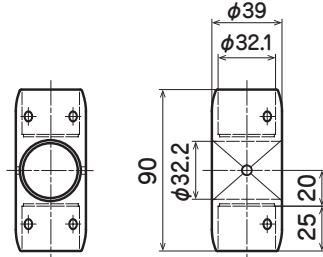
**付属部品** パイプ用ビス φ 3.5×20 3本

**φ32 クロスチーズ**



品番	EBT-120B-1
カラー	GLD(ゴールド)
	MB(メタリックブラウン)
材質	アルミ合金
質量	95g

mm



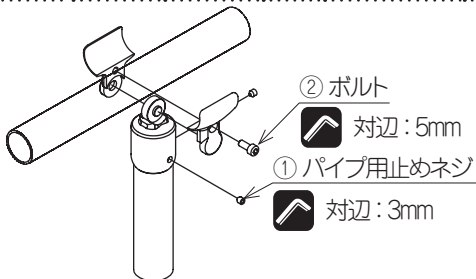
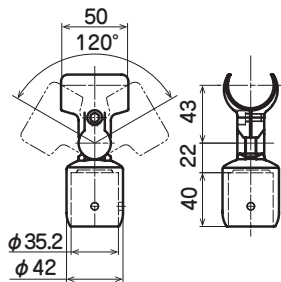
**付属部品** パイプ用止めネジ M6×4.5 5本

**φ35 自在チーズ**



品番	AA-35FT
カラー	GLD(ゴールド)
	MB(メタリックブラウン)
材質	アルミ合金
質量	140g

mm



**⚠ 注意** 可動手すり用ブラケットとして使用しない。

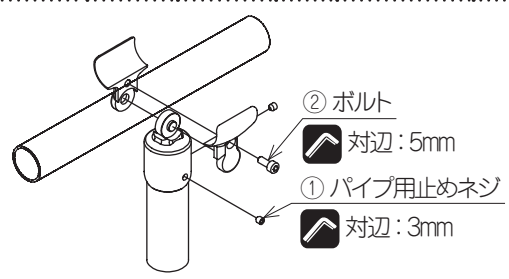
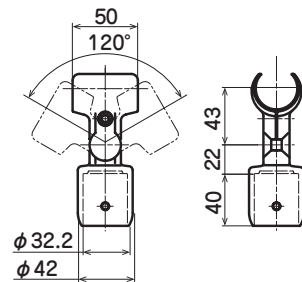
**付属部品** パイプ用止めネジ M6×4.5 2本

**φ32 自在チーズ**



品番	EB-5012A
カラー	GLD(ゴールド)
	MB(メタリックブラウン)
材質	アルミ合金
質量	153g

mm



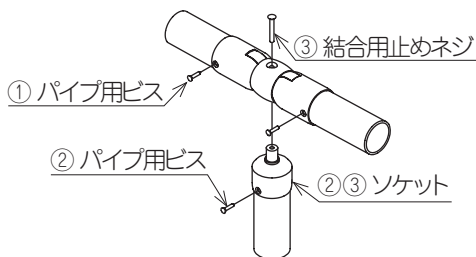
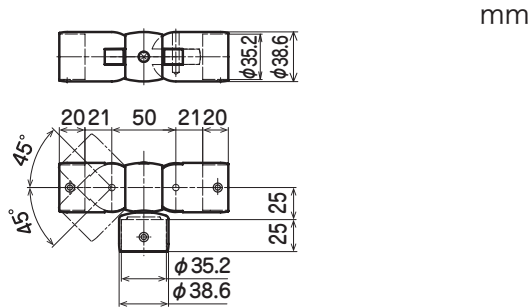
**⚠ 注意** 可動手すり用ブラケットとして使用しない。

**付属部品** パイプ用止めネジ M6×6 2本

**φ35 自在支柱ジョイント**

**φ 32**

	品番	AB-35FR
	カラー	GLD(ゴールド)
		MB(メタリックブラウン)
	材質	亜鉛合金
質量	680g	



**△ 注意** 可動手すり用ジョイントとして使用しない。

付属部品	パイプ用ビス	φ 4.0×20	3本
	結合用止めネジ	M4×30	1本

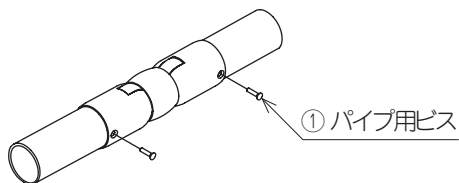
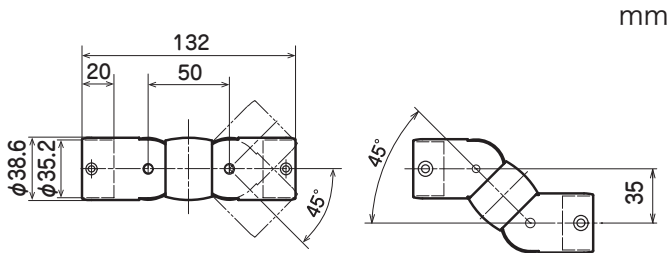
左のブラケットはφ32手すりパイプにも取り付けることができます。  
 その際は、**φ32 変換アダプター (別売品)** を取り付けてご使用ください。  
 (仕様が限定されますので、p.30をご確認ください)

⇒ φ32 変換アダプター p. 29

**φ35 自在ジョイント**

**φ 32**

	品番	AB-35FC
	カラー	GLD(ゴールド)
		MB(メタリックブラウン)
	材質	亜鉛合金
質量	629g	



**△ 注意** 可動手すり用ジョイントとして使用しない。

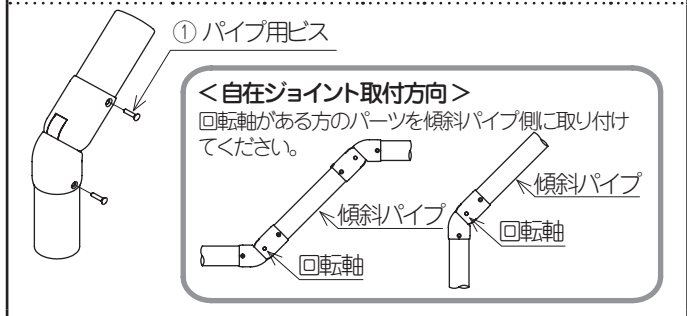
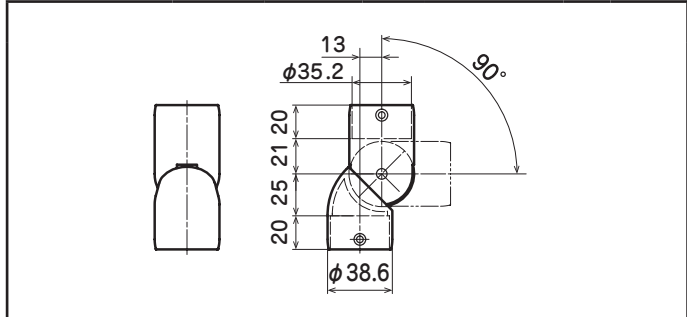
付属部品	パイプ用ビス	φ 4.0×20	2本
------	--------	----------	----

左のブラケットはφ32手すりパイプにも取り付けることができます。  
 その際は、**φ32 変換アダプター (別売品)** を取り付けてご使用ください。

⇒ φ32 変換アダプター p. 29

**φ35 自在ジョイント鈍角**

	品番	AB-35F
	カラー	GLD(ゴールド)
		MB(メタリックブラウン)
	材質	亜鉛合金
質量	330g	

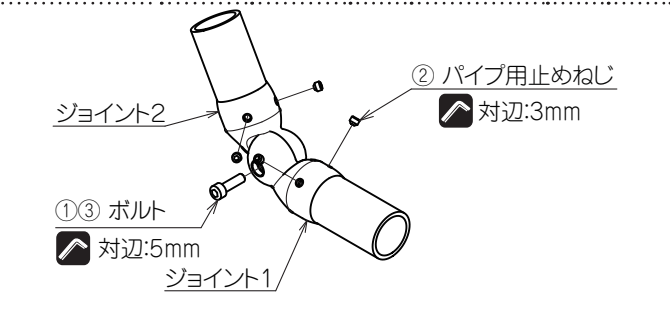
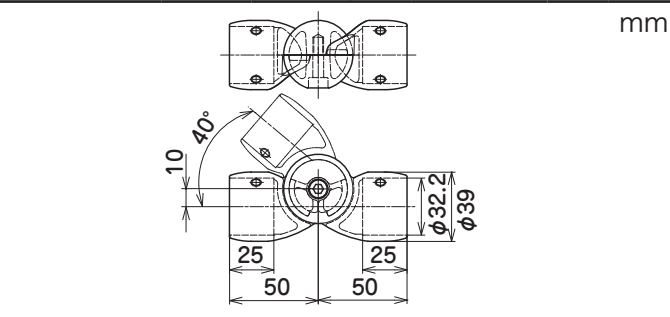


**注意** 可動手すり用ジョイントとして使用しない。

<b>付属部品</b>	パイプ用ビス	φ 4.0×20	2本
-------------	--------	----------	----

**φ32 自在ジョイントF**

	品番	EB-5028F
	カラー	GLD(ゴールド)
		MB(メタリックブラウン)
	材質	亜鉛合金
質量	302g	

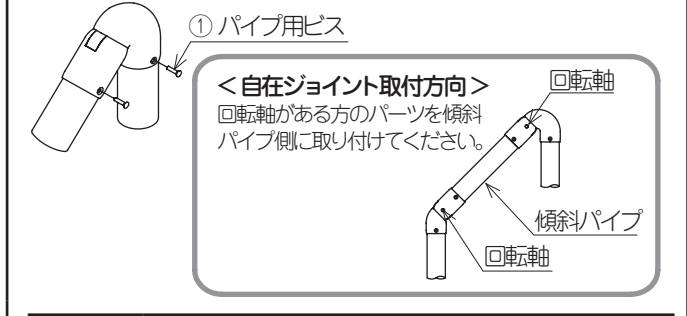
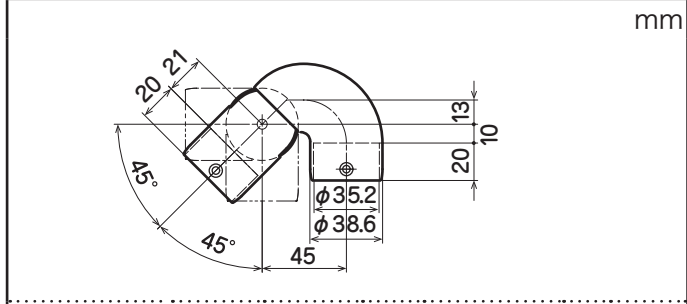


**注意** 可動手すり用ジョイントとして使用しない。

<b>付属部品</b>	パイプ用止めネジ	M6×4.5	4本
	結合用ボルト	M6×20	1本

**φ35 自在ジョイント鋭角**

	品番	AB-35FA
	カラー	GLD(ゴールド)
		MB(メタリックブラウン)
	材質	亜鉛合金
質量	456g	





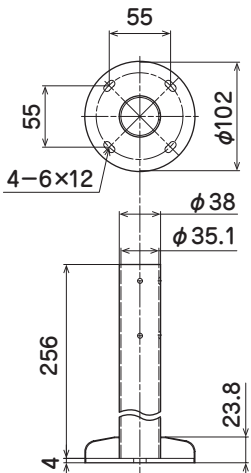
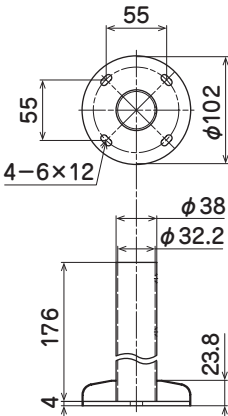
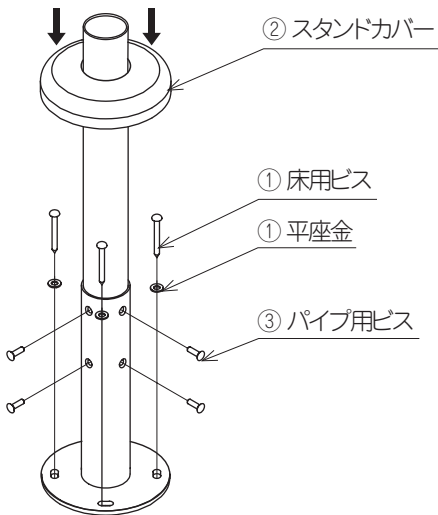
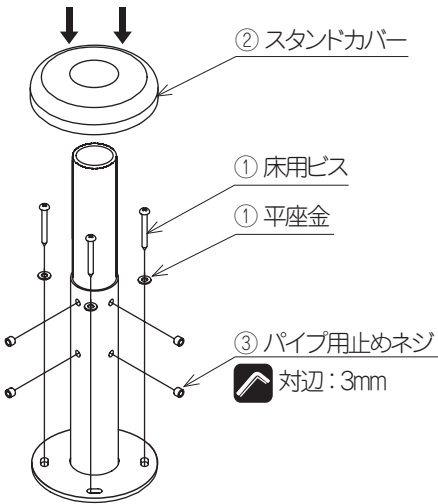
**注意** 可動手すり用ジョイントとして使用しない。

<b>付属部品</b>	パイプ用ビス	φ 4.0×20	2本
-------------	--------	----------	----

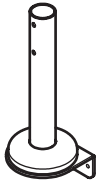
**φ 32**

EB-5028F をご使用ください。

## 8. 部材表・取付方法 (スタンド)

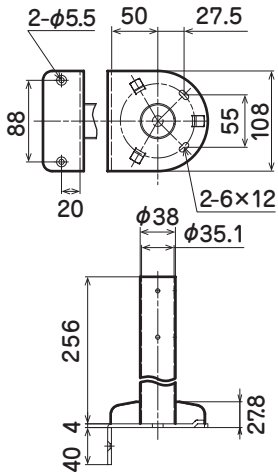
φ35 トールスタンド				φ32 ポールスタンド																					
	品番	AA-35TS			品番	EB-5006A																			
	カラー	GLD(ゴールド)			カラー	GLD(ゴールド)																			
		MB(メタリックブラウン)				MB(メタリックブラウン)																			
		SL(シルバー)																							
	材質	ステンレス			材質	ステンレス																			
質量	640g		質量	690g																					
mm				mm																					
																									
																									
<b>付属部品</b> <table border="0"> <tr> <td>パイプ用ビス</td> <td>φ 4.0×20</td> <td>4本</td> </tr> <tr> <td>床用ビス</td> <td>φ 4.8×45</td> <td>4本</td> </tr> <tr> <td>平座金</td> <td>M5</td> <td>4個</td> </tr> </table>				パイプ用ビス	φ 4.0×20	4本	床用ビス	φ 4.8×45	4本	平座金	M5	4個	<b>付属部品</b> <table border="0"> <tr> <td>パイプ用止めネジ</td> <td>M6×4</td> <td>4本</td> </tr> <tr> <td>床用ビス</td> <td>φ 4.8×45</td> <td>4本</td> </tr> <tr> <td>平座金</td> <td>M5</td> <td>4個</td> </tr> </table>				パイプ用止めネジ	M6×4	4本	床用ビス	φ 4.8×45	4本	平座金	M5	4個
パイプ用ビス	φ 4.0×20	4本																							
床用ビス	φ 4.8×45	4本																							
平座金	M5	4個																							
パイプ用止めネジ	M6×4	4本																							
床用ビス	φ 4.8×45	4本																							
平座金	M5	4個																							

φ35 トールスタンド L

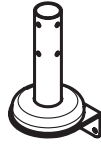


品番	AA-35TSL
カラー	GLD(ゴールド)
	MB(メタリックブラウン)
	SL(シルバー)
材質	ステンレス
質量	830g

mm

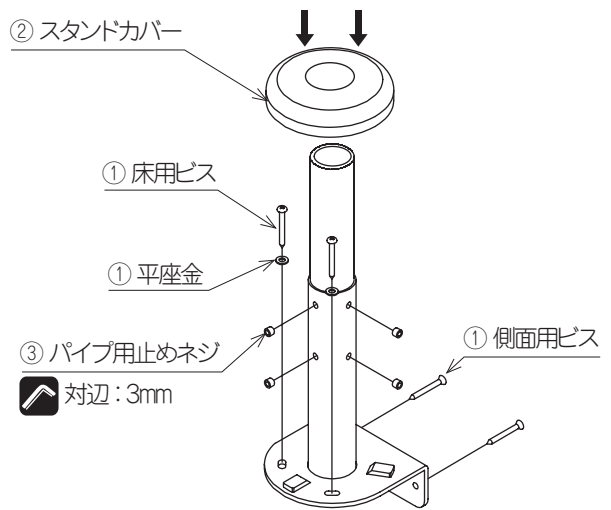
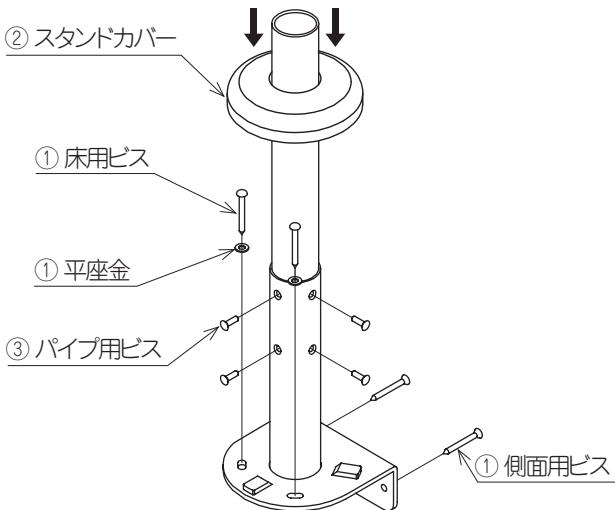
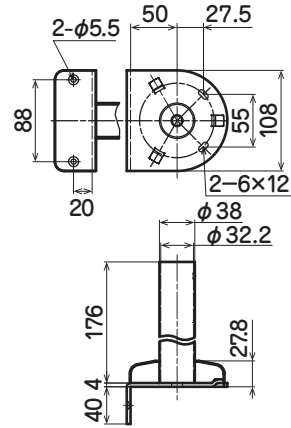


φ32 ポールスタンド L



品番	EB-5006F
カラー	GLD(ゴールド)
	MB(メタリックブラウン)
	SL(シルバー)
材質	ステンレス
質量	950g

mm



<b>付属部品</b>	パイプ用ビス	φ 4.0×20	4本
	床用ビス	φ 4.8×45	2本
	側面用ビス	φ 4.8×40	2本
	平座金	M5	2個

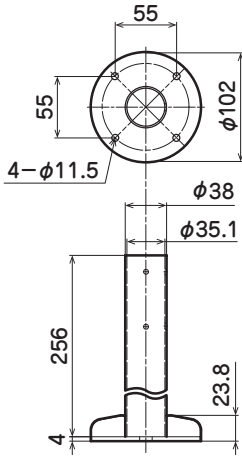
<b>付属部品</b>	パイプ用止めネジ	M6×4	4本
	床用ビス	φ 4.8×45	2本
	側面用ビス	φ 4.8×40	2本
	平座金	M5	2個

**φ35 トールスタンド C (アンカー固定用)**



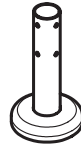
品番	AA-35TSC
カラー	GLD(ゴールド)
	MB(メタリックブラウン)
	SL(シルバー)
材質	ステンレス
質量	800g

mm



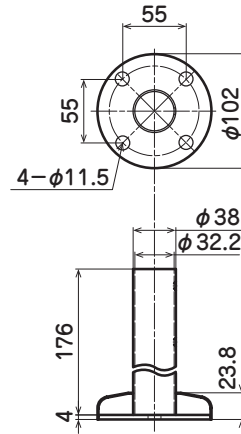
付属部品	パイプ用ビス	φ 4.0×20	4本
	SUS アンカー	M8×50	4本

**φ32 ポールスタンド C (アンカー固定用)**



品番	EB-5006AC
カラー	GLD(ゴールド)
	MB(メタリックブラウン)
	SL(シルバー)
材質	ステンレス
質量	850g

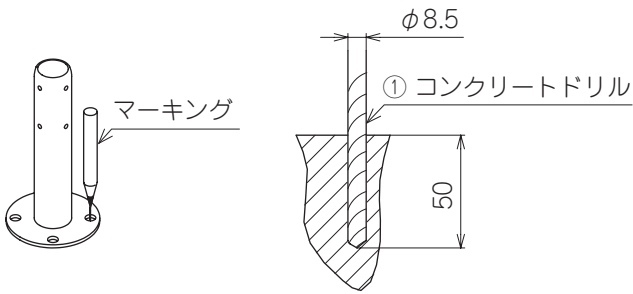
mm



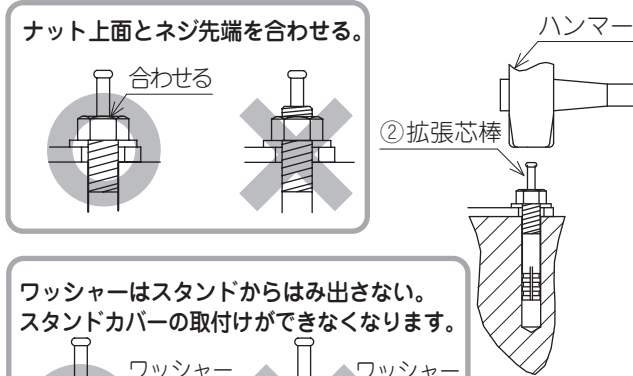
付属部品	パイプ用止めネジ	M6×4	4本
	SUS アンカー	M8×50	4本

**取付方法**

- ① 固定位置にマーキングをし、コンクリートドリルでφ 8.5mm、深さ 50mm の穴を 4カ所あける。



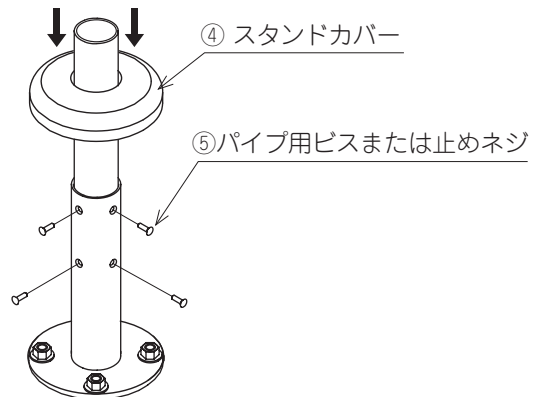
- ② スタンドを置き、アンカーを差し込み、拡張芯棒をボルト先端に接するまでハンマーで打ち込む。



- ③ ナットを締め付ける。

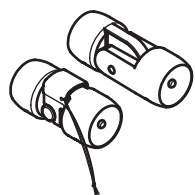


- ④ スタンドカバーを取り付ける。  
⑤ パイプを固定する。



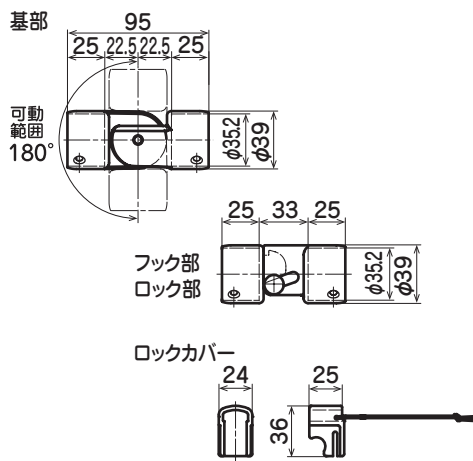
## 8. 部材表・取付方法（機能ブラケット/エンドベース）

### φ35 はね上げジョイントセット



品番	AA-35G SET
カラー	GLD(ゴールド)
	MB(メタリックブラウン)
材質	アルミ合金 (ロックカバー：ナイロン)
質量	215g/1セット

mm

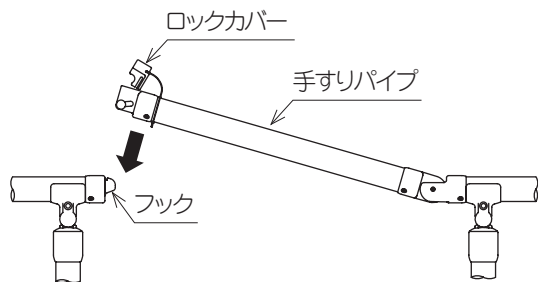


**付属部品** パイプ用ビス  $\phi 4.0 \times 20$  8本

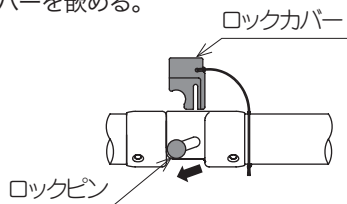
### ●手すり操作方法

#### 取付方法

- ① ロックカバーを外した状態で、パイプをフックに垂直に落とし込む。  
(ロックピンが自動的に下がり、ロックされます。)



- ② ロックカバーを嵌める。



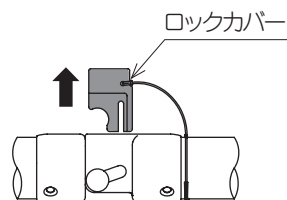
### ⚠ 注意

- 取り付け後、必ず以下の項目を確認する。

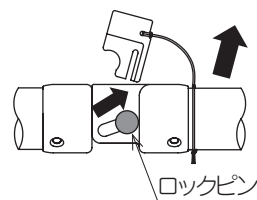
- (1) ロックがフックに確実に嵌まっていること
- (2) ロックピンが下方にスライドしていること
- (3) 手すりパイプを持ち上げても外れないこと

#### 取外し方法

- ① ロックカバーを外す。



- ② ロックピンを斜めに引き上げ、パイプを持ち上げる。



※ 「はね上げジョイントセットの取付方法」は次ページをご参照ください。

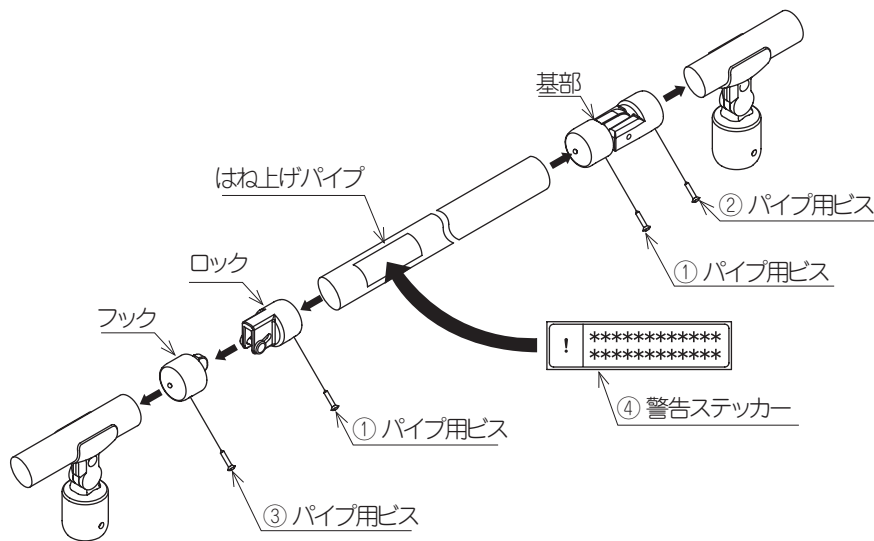


**はね上げジョイントセットの取付方法** ※取り付けは、部品同士の嵌合を確認しながら、慎重に行ってください。

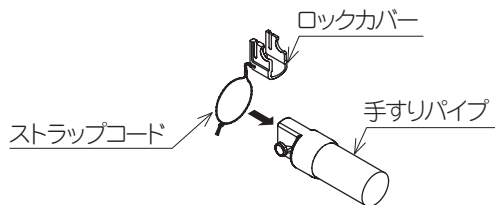
**⚠ 注意**

- 取付不可事例 (p.17 ~ 19) に掲載する構成では取り付けない。  
 ブラケット・スタンドに思わぬ力が加わり、破損をまねく場合があります。

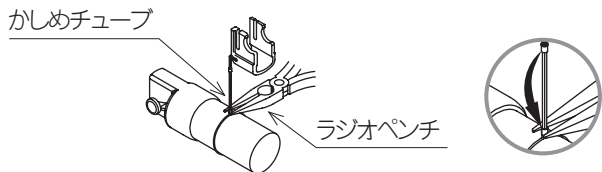
- ① パイプにロックと基部を固定する。
- ② 基部を固定手すりの端部に固定する。
- ③ もう一方の端部にフックを固定する。
- ④ 警告ステッカーを貼り付ける。



- ⑤ ロックカバーを取り付ける。  
 (手順 1) ストラップコードをパイプに通す。



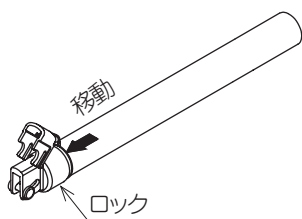
- (手順 2) かしめチューブを引き下ろし、ラジオペンチでかしめる。



**⚠ 注意**

- ストラップコードは、たるみがないように取り付け。  
 ゆるい状態でかしめると、ロックカバーが手すりパイプから抜け落ちたり、ストラップコードに指が引っ掛かり危険です。

- (手順 3) ストラップをロックまで移動させる。



**⚠ 注意**

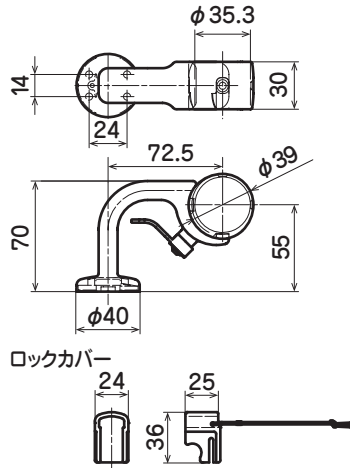
- 施工後、手すりガスムーズにはね上げ、はね下ろしが  
 できること、ロックが確実にできること、手すりパイプを  
 持ち上げても、外れないことを確認する。

## φ35 はね上げ縦受けブラケット



品番	AA-35CGS
カラー	GLD(ゴールド)
	MB(メタリックブラウン)
材質	アルミ合金
質量	150g

mm

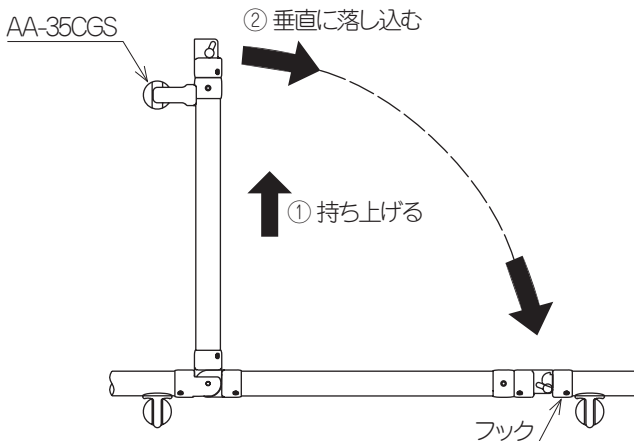
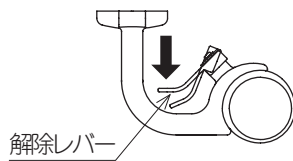


付属部品	パイプ用ビス	φ 4.0×20	2本
	壁取付用ビス	φ 4.0×40	4本

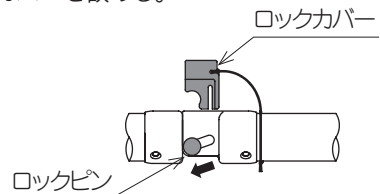
### ●手すり操作方法

#### 縦手すりから横手すりに変更する方法

- ① 解除レバーを手前に押しながら、手すりを持ち上げロックを解除する。
- ② 手すりを回転させ、フックに垂直に落とし込む。(ロックピンが自動的に下がり、ロックされます。)



- ③ ロックカバーを嵌める。



### ⚠ 注意

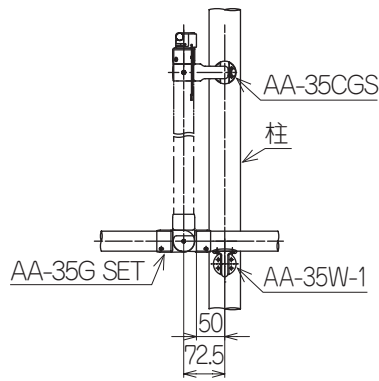
- 取り付け後、必ず以下の項目を確認する。
  - (1) ロックがフックに確実に嵌まっていること
  - (2) ロックピンが下方にスライドしていること
  - (3) 手すりパイプを持ち上げても外れないこと

※「はね上げ縦受けブラケットの取付方法」は次ページをご参照ください。

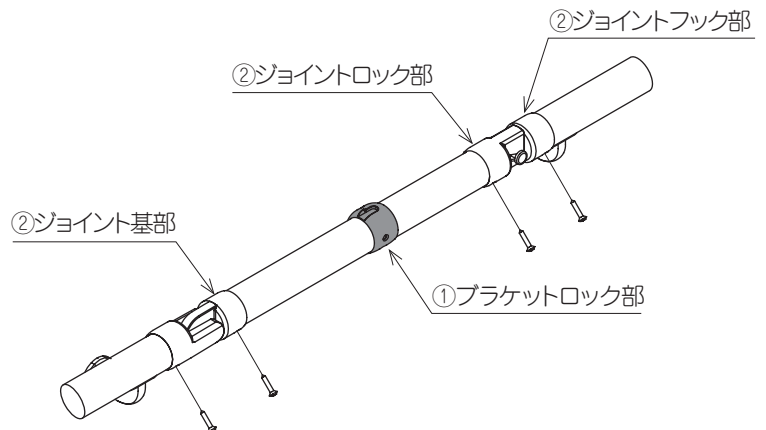
## はね上げ縦受けブラケットの取付方法

※取り付けは、部品同士の嵌合を確認しながら、慎重に行ってください。

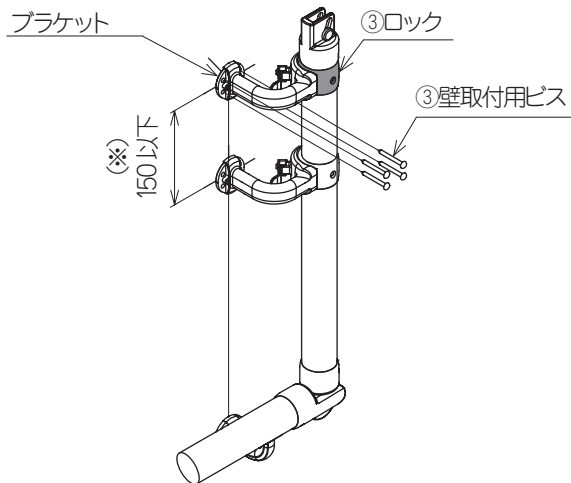
### <取付寸法の目安>横受けブラケットと組み合わせる場合



- ① はね上げジョイントセットを取り付けの前に  
ロックをパイプに通しておく。
- ② はね上げジョイントセットを取り付ける。

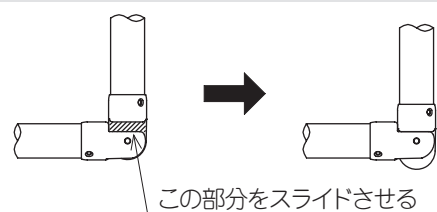


- ③ 手すりをはね上げ、①でパイプに通したロックをブラケットに嵌め、ブラケットの位置を確認し、固定する。

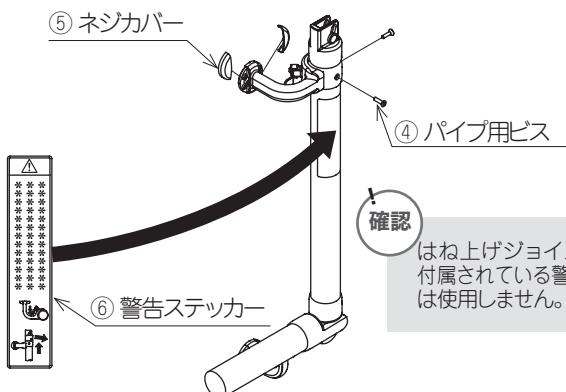


確認

ブラケット固定の前に、スライド部分が下がっていることを確認してください。



- ④ AA-35CGS ロックにパイプを固定する。
- ⑤ ネジカバーを取り付ける。
- ⑥ 警告ステッカーを貼り付ける。



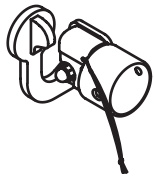
### ⚠ 注意

- **ブラケットは、ご利用者の目の高さを避けて固定する。**  
基本的には最上部（はね上げジョイントセットのロックにぶつかる位置）に固定しますが、ご利用者の目の高さにブラケットがくる場合は、150mm（\*）の範囲で取付高さを調整してください。  
ご利用者の目の高さにブラケットがあると、歩行時に目をぶつかる可能性があり、危険です。

### ⚠ 注意

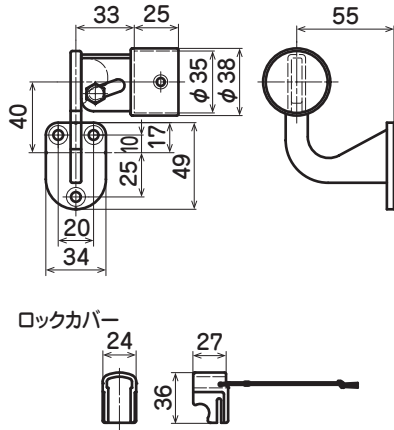
- **施工後、手すりがスムーズに縦手すり⇄横手すりに変更できること、ロックが確実にできること（ロックを嵌めたときにカチッと音がすること）、手すりパイプを持ち上げても外れないことを確認する。**

## φ35 着脱手すり金具平行型



品番	ED-5036GH
カラー	GLD(ゴールド)
材質	ステンレス (ロックカバー：ナイロン)
質量	515g/1セット

mm

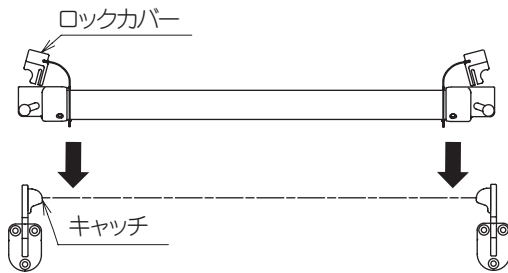


付属部品	パイプ用ビス	φ 4.0×20	4本
	壁取付用ビス	φ 4.8×40	6本

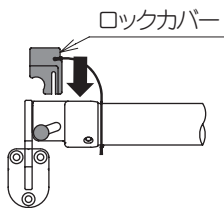
### ●手すり操作方法

#### 取付方法

- ① ロックカバーを外した状態で、パイプをキャッチに垂直に落とし込む。  
(ロックピンが自動的に下がり、ロックされます。)



- ② ロックカバーを嵌める。

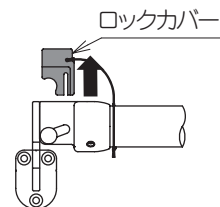


#### ⚠ 注意

- 取り付け後、必ず以下の項目を確認する。
  - (1) 両側のロックがキャッチに確実に嵌っていること
  - (2) 両側のロックピンが下方にスライドしていること
  - (3) 手すりパイプを持ち上げても外れないこと

#### 取外し方法

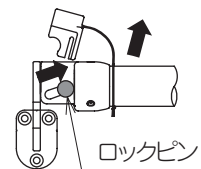
- ① ロックカバーを外す。



- ② ロックピンを斜めに引き上げ、パイプを持ち上げる。



反対側のロックは引き抜くだけで外れます。



#### ⚠ 注意

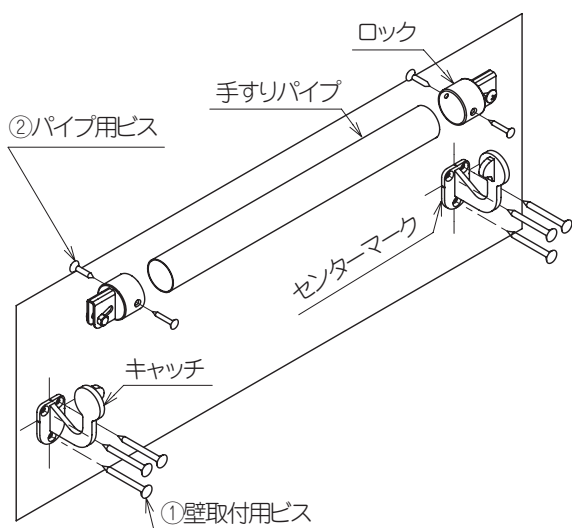
- 取り外しは両手で行う。  
手すりパイプが落下し、ケガをするおそれがあります。

※「着脱手すり平行型の取付方法」は次ページをご参照ください。

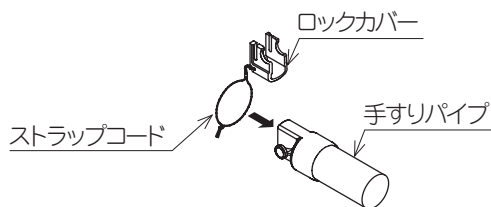
## 着脱手すり平行型の取付方法

※取り付けは、部品同士の嵌合を確認しながら、慎重に行ってください。

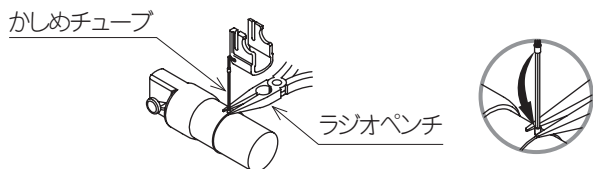
- ① 壁に下穴をあけ、キャッチを固定する。
- ② パイプにロックを固定する。



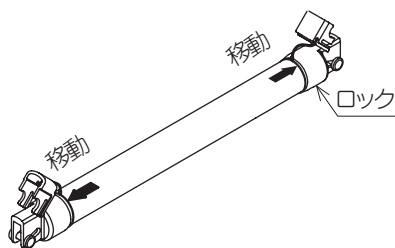
- ③ ロックカバーを取り付ける。  
(手順1) ストラップコードを丸棒に通す。



- (手順2) かしめチューブを引き下ろし、ラジオペンチでかしめる。



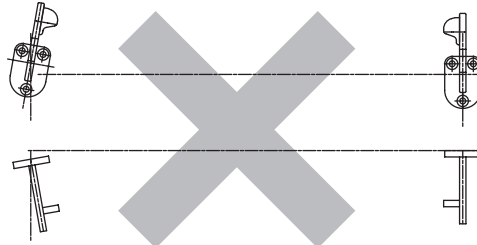
- (手順3) ストラップをロックまで移動させる。



### ⚠ 注意

- 両側のキャッチは、並行かつ水平に取り付ける。

高さが違っていたり、斜めになっていると、手すりパイプの取付けができません。



- 手すりパイプが水平に取り付くように施工する。

斜めには取り付けできません。

### ⚠ 注意

- ストラップコードはたるみがないように取り付け。

ゆるい状態でかしめると、ロックカバーが手すりパイプから抜け落ちたり、ストラップコードに指が引っ掛かり危険です。

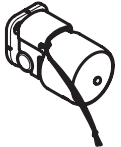
### ⚠ 注意

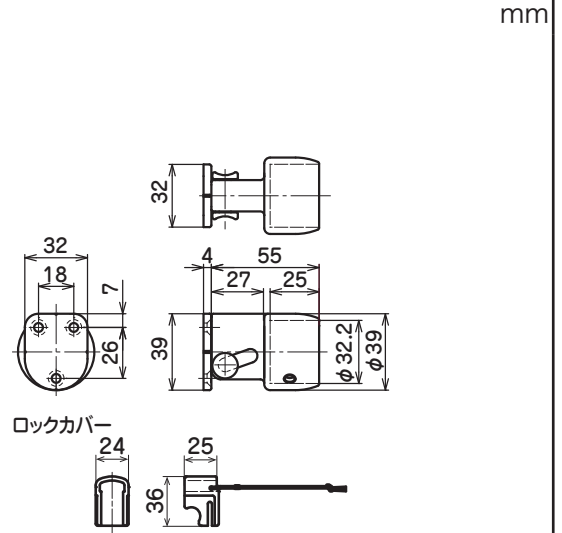
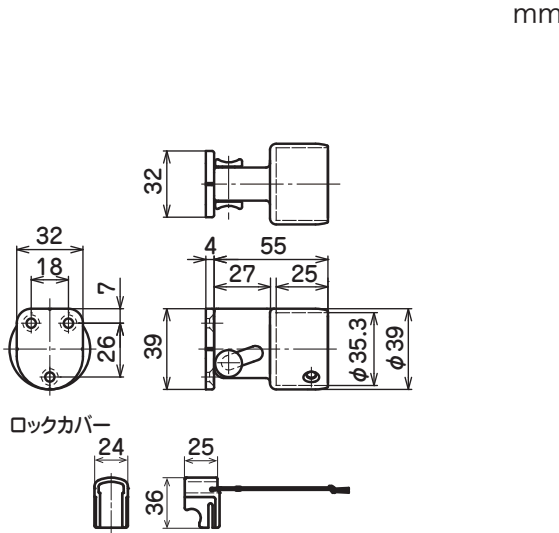
- 施工後、手すりパイプがスムーズにはね上げ、はね下ろしができること、ロックが確実にできること、手すりパイプを持ち上げても、外れないことを確認する。

**φ35 着脱手すり対面型**

**φ32 着脱手すり対面型**

	品番	AA-35GT
	カラー	GLD(ゴールド) MB(メタリックブラウン)
	材質	亜鉛合金 / アルミ合金 (ロックカバー：ナイロン)
	質量	195g/1セット

	品番	EB-5036GT
	カラー	GLD(ゴールド) MB(メタリックブラウン)
	材質	亜鉛合金 / アルミ合金 (ロックカバー：ナイロン)
	質量	210g/1セット



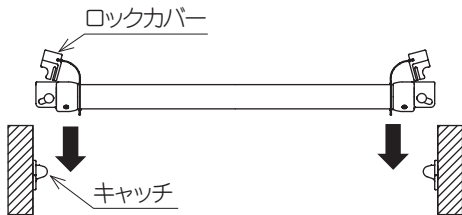
<b>付属部品</b>	パイプ用ビス	φ 4.0×20	4本
	壁取付用ビス	φ 4.0×40	6本

<b>付属部品</b>	パイプ用止めネジ	M6×4.5	4本
	壁取付用ビス	φ 4.0×40	6本

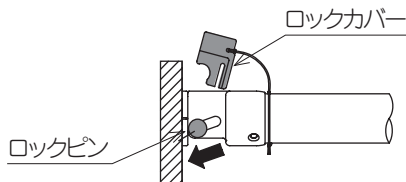
**●手すり操作方法**

**取付方法**

① ロックカバーを外した状態で、パイプをキャッチに垂直に落とし込む。(ロックピンが自動的に下がり、ロックされます。)



② ロックカバーを嵌める。

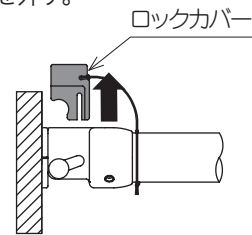


**⚠ 注意**

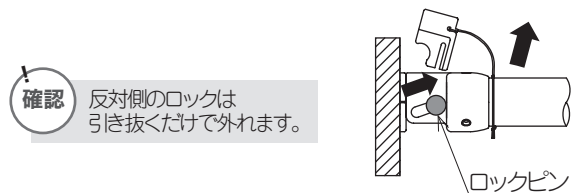
- 取り付け後、必ず以下の項目を確認する。
  - (1) 両側のロックがキャッチに確実に嵌まっていること
  - (2) 両側のロックピンが下方にスライドしていること
  - (3) 手すりパイプを持ち上げても外れないこと

**取外し方法**

① ロックカバーを外す。



② ロックピンを斜めに引き上げ、パイプを持ち上げる。



**⚠ 注意**

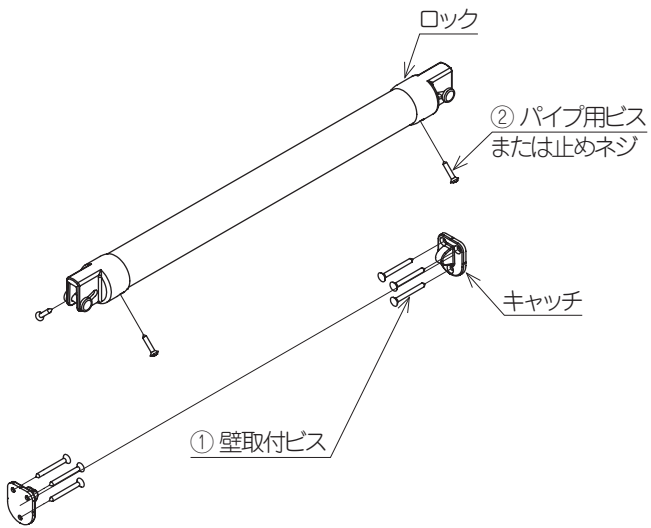
- 取り外しは両手で行う。  
手すりパイプが落下し、ケガをするおそれがあります。

※「着脱手すり対面型の取付方法」は次ページをご参照ください。

## 着脱手すり対面型の取付方法

※取り付けは、部品同士の嵌合を確認しながら、慎重に行ってください。

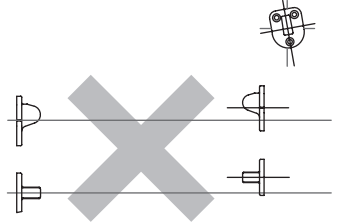
- ① 壁に下穴をあけ、キャッチを固定する。
- ② パイプにロックを固定する。



### ⚠ 注意

- 両側のキャッチは、平行かつ水平に取り付ける。

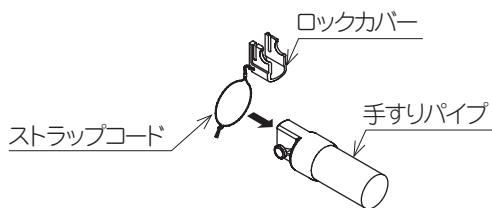
高さが違っていたり、斜めになっていると、手すりパイプの取り付けができません。



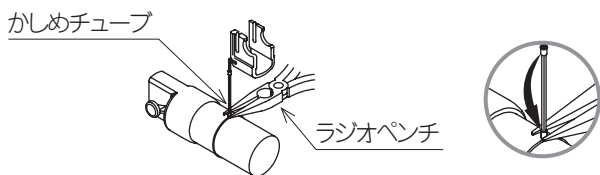
- 手すりパイプが水平に取り付くように施工する。

斜めには取り付けできません。

- ③ ロックカバーを取り付ける。  
(手順1) ストラップコードをパイプに通す。



- (手順2) かしめチューブを引き下ろし、ラジオペンチでかしめる。

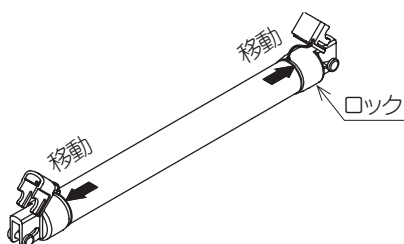


### ⚠ 注意

- ストラップコードは、たるみがないように取り付ける。

ゆるい状態でかしめると、ロックカバーが手すりパイプから抜け落ちたり、ストラップコードに指が引っ掛かり危険です。

- (手順3) ストラップをロックまで移動させる。

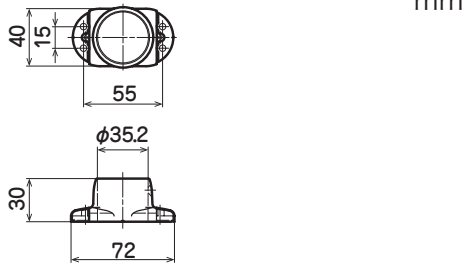


### ⚠ 注意

- 施工後、手すりがスムーズにはね上げ、はね下ろしできること、ロックが確実にできること、手すりパイプを持ち上げても、外れないことを確認する。

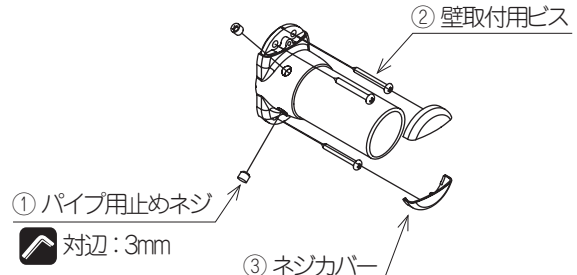
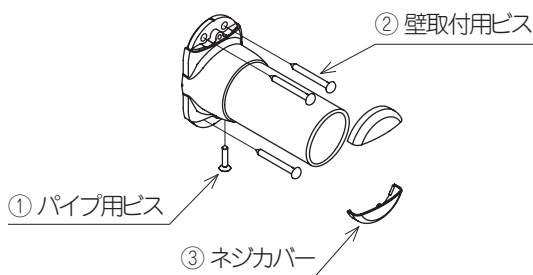
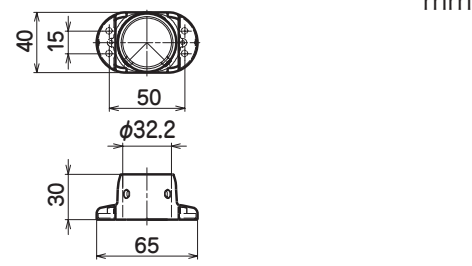
**φ35 エンドベース**

	品番	AB-35EB-1
	カラー	GLD(ゴールド)
		MB(メタリックブラウン)
	材質	亜鉛合金
質量	115g	



**φ32 エンドベース**

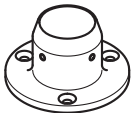
	品番	EB-5014A
	カラー	GLD(ゴールド)
		MB(メタリックブラウン)
	材質	亜鉛合金
質量	120g	

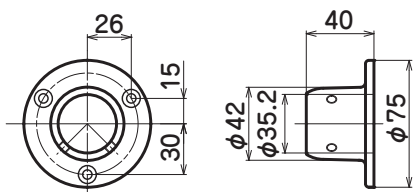


<b>付属部品</b>	パイプ用ビス	φ 4.0×20	1本
	壁取付用ビス	φ 4.0×40	4本


<b>付属部品</b>	パイプ用止めネジ	M6×4.5	2本
	壁取付用ビス	φ 4.0×40	4本

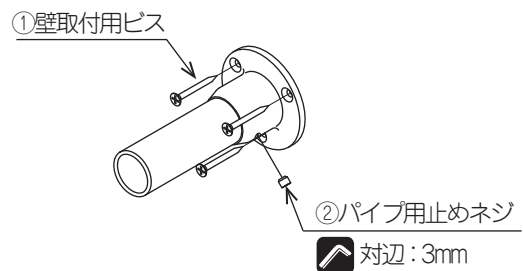
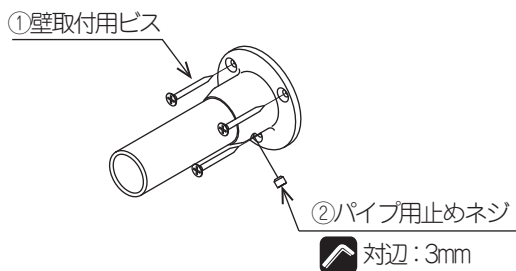
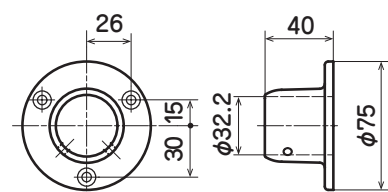
**φ35 エンドベース B**

	品番	AA-35EBB
	カラー	GLD(ゴールド)
		MB(メタリックブラウン)
	材質	アルミ合金
質量	90g	



**φ32 エンドベース**

	品番	EB-5014B
	カラー	GLD(ゴールド)
		MB(メタリックブラウン)
	材質	アルミ合金
質量	110g	



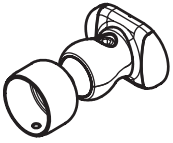
<b>付属部品</b>	パイプ用止めネジ	M6×5	2本
	壁取付用ビス	φ 4.8×50	3本

<b>付属部品</b>	パイプ用止めネジ	M6×6	2本
	壁取付用ビス	φ 4.8×50	3本



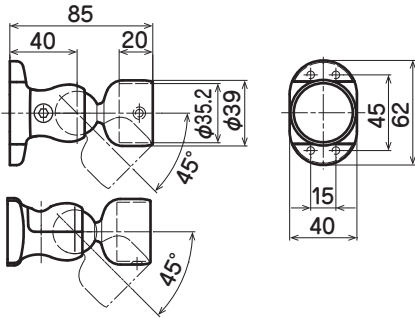
## φ35 自在エンドベース

## φ32



品番	AA-35FEB
カラー	GLD(ゴールド)
	MB(メタリックブラウン)
材質	アルミ合金 (カバー:樹脂)
質量	140g

mm



左のブラケットはφ32手すりパイプにも取り付けることができます。  
その際は、**φ32 変換アダプター (別売品)** を取り付けてご使用ください。  
(仕様が限定されますので、p.30をご確認ください)

⇒ φ32 変換アダプター p. 29

付属部品	パイプ用ビス	φ 4.0×20	1 本
	壁取付用ビス	φ 4.0×40	4 本

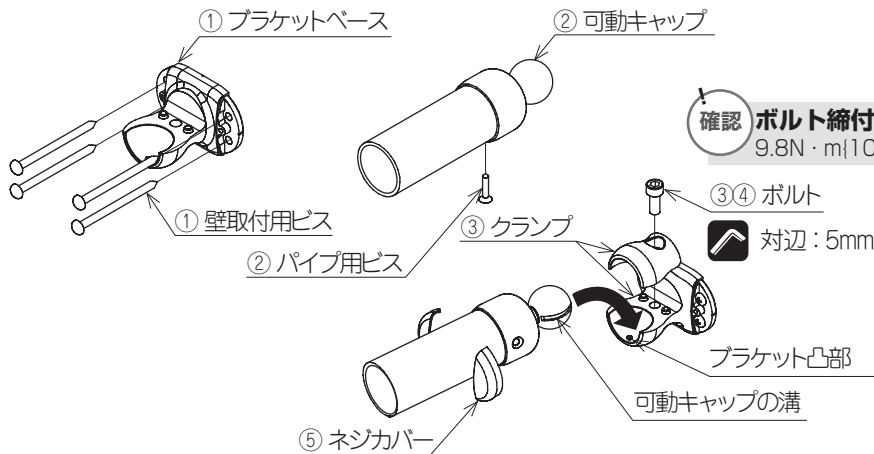
### 取付方法

- ① 壁面に下穴をあけ、ブラケットベースを固定する。
- ② パイプを可動キャップに固定する。
- ③ 可動キャップをブラケットとクランプではさみこみ、ボルトで仮締めする。

確認

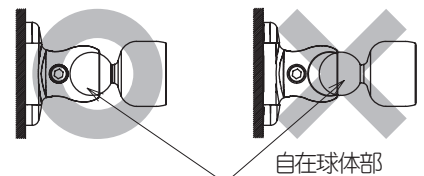
可動キャップの溝を、ブラケットの凸に嵌め込んでください。正しく嵌め込まないと、角度調整がスムーズに行えなくなります。

- ④ 角度を決定し、ボルトを増締めする。
- ⑤ ネジカバーを取り付ける。


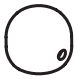
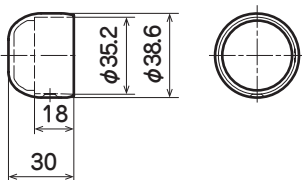
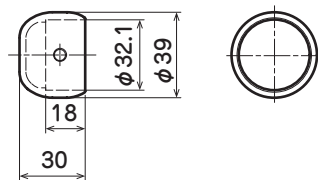
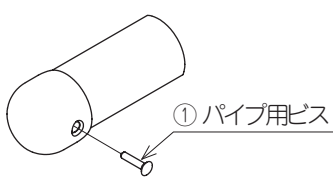
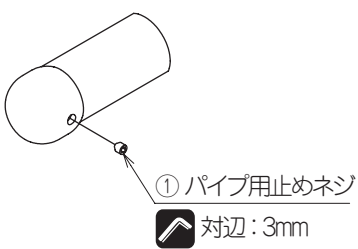


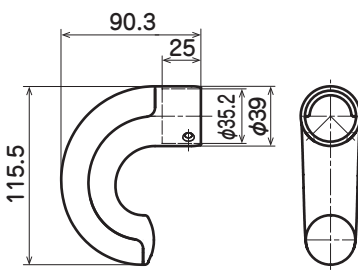
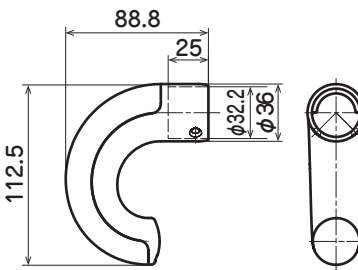
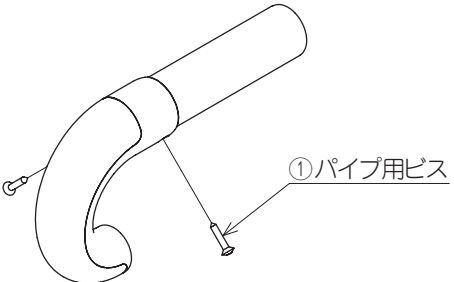
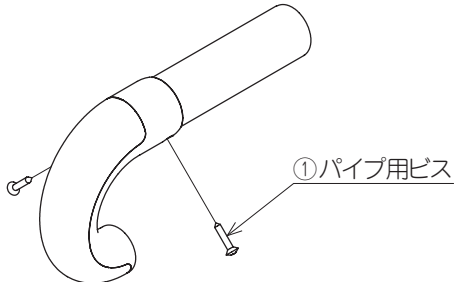


### 注意

- 自在球体部分は、ブラケットとクランプでしっかりはさみ込むこと。  
自在エンドベースを使用する場合は、自在エンドベースを基準に施工を開始してください。他のブラケットを基準とすると、寸法誤差を自在エンドベースで吸収することとなり、自在球体部分がしっかりとはさみ込めない原因になります。
- 施工後に必ず手すりが回転しないことを確認する。  
回転する場合は、再度③からの工程を行ってください。



## 8. 部材表・取付方法 (キャップ/つなぎ)

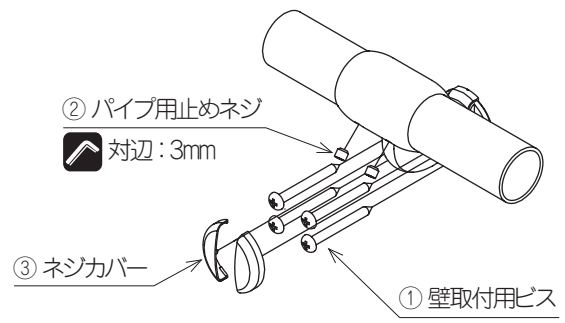
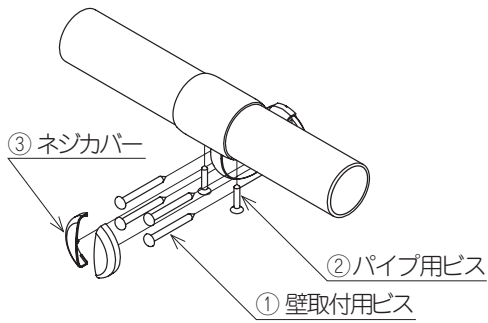
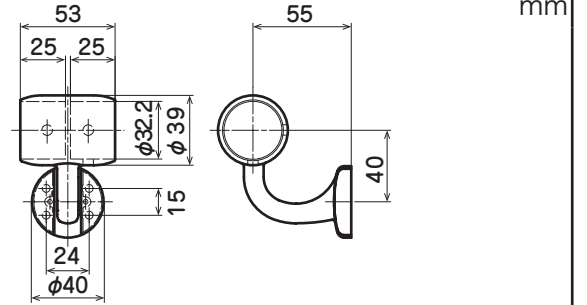
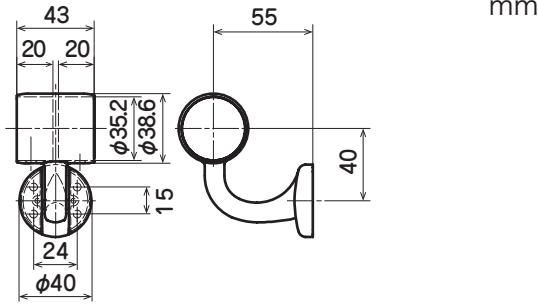
φ35 エンドキャップ				φ32 エンドキャップ			
	品番	AA-35EC-1			品番	EBT-49-1	
	カラー	GLD(ゴールド)			カラー	GLD(ゴールド)	
		MB(メタリックブラウン)				MB(メタリックブラウン)	
	材質	亜鉛合金			材質	アルミ合金	
質量	48g		質量	30g			
mm				mm			
							
							
<b>付属部品</b> パイプ用ビス φ 4.0×20 1本				<b>付属部品</b> パイプ用止めネジ M6×4.5 1本			
φ35 エルボキャップ				φ32 エルボキャップ			
	品番	AA-35LC			品番	EB-5044	
	カラー	GLD(ゴールド)			カラー	GLD(ゴールド)	
		MB(メタリックブラウン)				MB(メタリックブラウン)	
		SL(シルバー)					
材質	亜鉛合金		材質	亜鉛合金			
質量	220g		質量	165g			
mm				mm			
							
							
<b>付属部品</b> パイプ用ビス φ 4.0×20 2本				<b>付属部品</b> パイプ用ビス φ 4.0×16 2本			

### φ35 継ぎブラケット

	品番	AA-35JB
	カラー	GLD(ゴールド)
		MB(メタリックブラウン)
	材質	亜鉛合金
質量	169g	

### φ32 継ぎブラケット

	品番	EB-5031A
	カラー	GLD(ゴールド)
		MB(メタリックブラウン)
	材質	亜鉛合金
質量	240g	



<b>付属部品</b>	パイプ用ビス	φ 4.0×20	2本
	壁取付用ビス	φ 4.0×40	4本

<b>付属部品</b>	パイプ用止めネジ	M6×4.5	4本
	壁取付用ビス	φ 4.0×40	4本

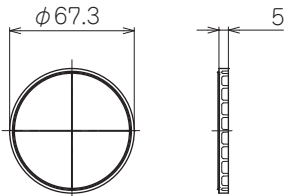
## 8. 部材表・取付方法 (スペーサー)

### スペーサー



品番	E B T - A 5
カラー	GLD(ゴールド)
	MB(メタリックブラウン)
	SL(シルバー)
材質	樹脂
入数	10枚
質量	10g/1枚

mm



### ● 対応不可能なブラケット

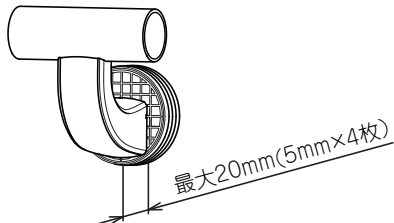
#### φ 35 ブラケット

ED-5024-1	ED-5025-1	ED-5024A	ED-5025A
AB-35CB-1	AA-35CBB	AB-35LWE	AB-35LWC SET
AA-35FWE	AA-35FWC SET	AB-35EB-1	AA-35FEB

#### φ 32 ブラケット

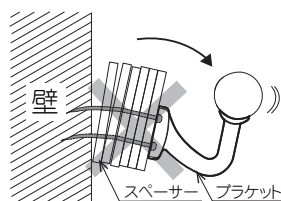
EB-5024-1	EB-5025-1	EB-5024A	EB-5025A
EB-5013C	EB-5014A	EB-5014B	

スペーサーは4枚まで重ねて使用できます。  
(20mmまでの壁の段差に対応できます。)



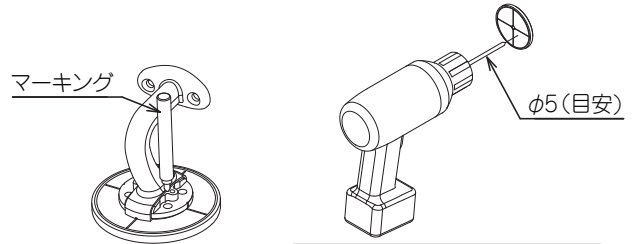
### ⚠ 注意

- スペーサーの重ね枚数は4枚までとする。  
5枚以上重ねると強度に影響が出ます。



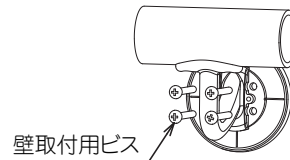
### 取付方法

- ① スペーサーにブラケットのネジ穴をマーキングし、φ5(目安)の下穴をあける。



スペーサーを複数重ねる際は、両面テープ(厚みの薄いもの)でスペーサー同士を貼りあわせると作業がしやすくなります。

- ② ブラケットと共に壁面に固定する。



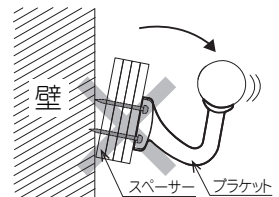
壁取付用ビスは、適正長さのものをご使用ください。

スペーサー	ビス長さの目安
1枚	φ 4.0 × 40(添付のビス)
2枚	φ 4.0 × 45(別途用意)
3枚	φ 4.0 × 50(別途用意)
4枚	φ 4.0 × 55(別途用意)

※上記は目安です。壁の状況により適宜変更してください

### ⚠ 注意

- スペーサーを複数重ねる場合は、適宜長いねじに変更する。  
ねじが短いとブラケットが脱落します。

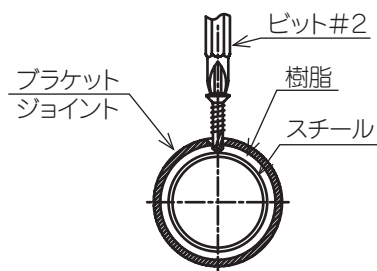


### 付属部品

## 9. パイプ用ビスの取付方法

### 9-1. パイプ用ビス (φ 4.0 × 20 / φ 4.0 × 16) の取付方法 (ドリルネジの場合)

① 電動ドリルかインパクトドライバーを使用し、皿穴中央にドリルネジを打ち込む。

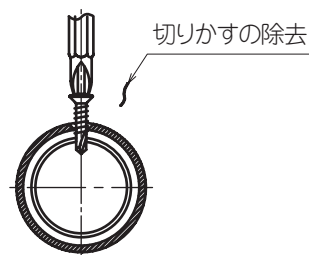
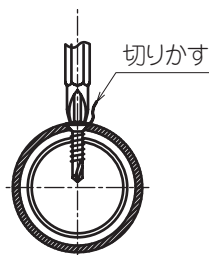


確認 締付けトルク：  
1.96N・m{20kgf・cm}

#### ⚠ 注意

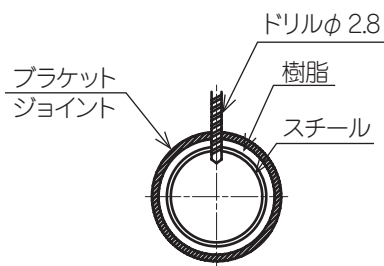
● 切りかすは必ず除去する。

ご利用様が切りかすで手を切る可能性があります。  
切りかすが出た場合は、一度ネジをゆるめ、切りかすを除去してから再度締付けを行ってください。



### 9-2. パイプ用ビス (φ 3.5 × 20) の取付方法 (タッピンネジの場合)

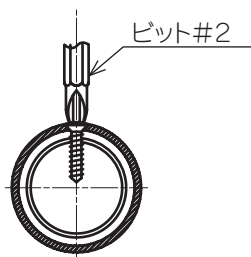
① 皿穴中央に電動ドリルでφ 2.8の下穴をあける。



#### ⚠ 注意

● 穴あけ作業時は、必ず保護メガネを使用する。

② 電動ドリルかインパクトドライバーで下穴にタッピンネジを打ち込む。



確認 締付けトルク：  
1.96N・m{20kgf・cm}

## 10. お手入れ方法

### ●日常のお手入れ



製品の外観を長持ちさせるため、定期的にお手入れを行ってください。

#### (1) 汚れの程度が軽い場合

- ①水で濡らした柔らかい布・スポンジで拭く
- ②乾拭きをする

#### (2) 汚れの程度が酷い場合

- ①中性洗剤を薄めた液をつけた柔らかい布・スポンジで汚れを拭き取る
- ②洗剤が残らないように水拭きをする
- ③乾拭きをする

<b>⚠ 注意</b>	
 禁止	● <b>酸性・アルカリ性洗剤は使用しない。</b> 錆・変色・変質・塗装の剥がれの原因となります。必ず中性洗剤を使用してください。
	● <b>たわし・金属ブラシ・金ペラ・スチールウールなどは使用しない。</b> キズがつくと汚れが溜まりやすくなり、腐食・変質の原因となります。
	● <b>シンナー・ベンジンなどの有機溶剤や石油類を使用しない。</b> 錆・変色・変質・塗装の剥がれの原因となります。 
	● <b>直接水をかけて洗わない。</b> 腐食や変質の原因となります。

### ●点検

製品を安全にご使用いただくため、定期的にご点検を行ってください。

<b>⚠ 注意</b>	
 必ず守る	● <b>定期的にご手すりの点検・確認をする。</b> 定期的にご手すりのガタつきやネジのゆるみなどの異常がないことを確認してください。 異常が発生した場合は、直ちに使用を止め、工事を行った施工業者にご相談ください。

### ●消毒方法

- ・アルコール清拭消毒、逆性石鹼清拭消毒などを推奨します。  
この製品に使用している素材の物性を考慮した消毒方法を選択してください。
- ・次亜塩素酸ナトリウムを使用する場合、次亜塩素酸ナトリウム 6% 水溶液を 120 ~ 300 倍に希釈して清拭し、仕上げに水拭きしてください。

<b>⚠ 注意</b>	
 必ず守る	● <b>塩素系の薬品が付着した時は水拭きをし、製品表面に薬品が残らないようにする。</b> 錆・変色・変質・塗装の剥がれの原因となります。



※製品の仕様等は、予告なく変更する場合がございますのでご了承ください。

## ● 矢崎化工株式会社

■ 本 社 〒422-8519 静岡県静岡市駿河区小鹿 2-24-1

介護支援ページ  
**kaigo-web**  
<http://www.kaigo-web.info/>

■ 北海道支店 福祉介護機器課  
〒072-0007 北海道美唄市東6条北8-2-1  
TEL 0126(63)4285 FAX 0126(63)4459

■ 仙台支店 福祉介護機器課  
〒981-1223 宮城県名取市下余田字中荷 280  
TEL 022(382)2145 FAX 022(382)1099

■ 関東支店 福祉介護機器課  
〒373-0823 群馬県太田市西矢島町 88  
TEL 0276(38)1511 FAX 0276(38)3522

■ 東京支店 福祉介護機器課  
〒359-0023 埼玉県所沢市東所沢和田 1-38-3  
TEL 04(2944)7113 FAX 04(2944)7007

■ 神奈川支店 福祉介護機器課  
〒257-0024 神奈川県秦野市名古木 3-4  
TEL 0463(81)4315 FAX 0463(81)4316

■ 静岡支店 福祉介護機器課  
〒422-8519 静岡県静岡市駿河区小鹿 2-24-1  
TEL 054(286)1101 FAX 054(286)3988

■ 名古屋支店 福祉介護機器課  
〒484-0963 愛知県犬山市字鶴池 48-2  
TEL 0568(67)0111 FAX 0568(67)7219

■ 大阪支店 福祉介護機器課  
〒569-8551 大阪府高槻市大塚町 5-1-1  
TEL 072(672)8440 FAX 072(673)8822

■ 広島支店 福祉介護機器課  
〒738-0042 広島県廿日市市地御前 1-7-17  
TEL 0829(36)1111 FAX 0829(36)3890

■ 九州支店 福祉介護機器課  
〒820-0702 福岡県飯塚市平塚 481-1  
TEL 0948(72)0310 FAX 0948(72)4026

16042303  
**DE-194-15**