

●おくだけシリーズ®

# たちあっぷ® ひざたちち® C 回転式

「手すり付テーブル」と「膝当て」で安全な移乗をサポート。  
介護現場のご意見から、さらに使いやすく改良しました!!

## ◎こんな方へ

端座位での前傾姿勢はとれるが、  
立位の保持が難しい方や、  
足の踏み変え、方向転換に不安のある方。

## ◎こんな場所で

居室やベッド周りでの車いすからの移乗に。  
トイレなどの排泄・着脱衣の介助を伴うシーンで。

## ◎改良ポイント



天板だけではご利用様が  
体を支えづらい…



**改良**

手すりを標準装備に。  
ハイとローの2種類から  
選択できます。



ちょっとした移動、位置変更がしづらい…

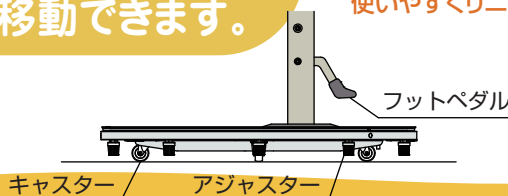


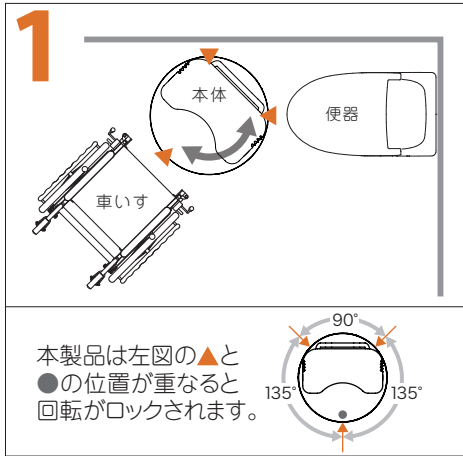
**改良**

キャスターをフットペダル  
で簡単に出し入れできる  
ので楽々移動できます。



「回転ロック解除レバー」や「高さ調整ツマミ」も  
使いやすくリニューアルしました!





本体が車いすの正面にくるように設置します。  
※入り口からの動線に合わせて、90°、135°等回転角度を合わせて設置してください。



ご利用者様の足をベースの上に置き、手すりを握ってもらいます。つま先が膝当てより後ろにあること、かかとがベースから出ないことを確認してください。



ご利用者様に手すりりで体を支えてもらい、ご利用様の下半身を支えながら浅座りしてもらいます。



ご利用者様にできる範囲で身体を持ち上げてもらい、ご利用者様の下半身を支えながら、テーブル側面裏にある解除レバーを引きます。まわりの障害物等に気をつけて回転させます。



ロック位置で自動で回転ロックされます。ご利用者様に手すりりとテーブルで体を支えてもらっている間に下着をおろします。



ご利用者様の下半身を支えながら、ゆっくりと便座に腰掛けてもらいます。

●ハイタイプ

たちあっぷ ひざたちC 回転式

CKL-12A JAN 4979652608703

294,800円 (非課税)

- 材質  
ベース・スタンド：ステンレス  
テーブル・膝当て：樹脂  
ワイヤー：ステンレス  
マット：樹脂
- カラー  
ダークブラウン



前傾姿勢を導き、姿勢保持を安定させることができます。



●ロータイプ

たちあっぷ ひざたちC 回転式

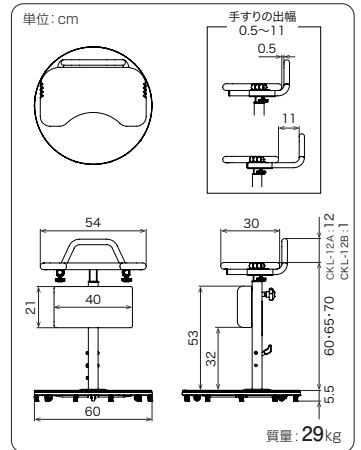
CKL-12B JAN 4979652608710

294,800円 (非課税)

- 材質  
ベース・スタンド：ステンレス  
テーブル・膝当て：樹脂  
ワイヤー：ステンレス  
マット：樹脂
- カラー  
ダークブラウン



前腕で支持しながら、深い前傾姿勢を導きます。



●製品の仕様・価格等は、予告なく変更する場合がございますのでご了承ください。 ●便器等は使用イメージのため他社製品を使用しています。

矢崎化工株式会社

■本社 福祉介護部門  
〒422-8519 静岡県静岡市駿河区小鹿2-24-1

■北海道支店

〒072-0007 北海道美幌市東6条北8-2-1  
TEL 0126-63-4285 FAX 0126-63-4459

■東京支店

〒359-0023 埼玉県所沢市東所沢和田1-38-3  
TEL 04-2944-7113 FAX 04-2944-7007

■大阪支店

〒569-8551 大阪府高槻市大塚町5-1-1  
TEL 072-672-8440 FAX 072-673-8822

■仙台支店

〒981-1223 宮城県名取市下余田字中荷280  
TEL 022-382-2145 FAX 022-382-1099

■神奈川支店

〒257-0024 神奈川県秦野市名古木3-4  
TEL 0463-81-4315 FAX 0463-81-4316

■広島支店

〒738-0042 広島県廿日市市地御前1-7-17  
TEL 0829-36-1111 FAX 0829-36-3890

介護支援ページ  
Kaigo-web

<https://www.kaigo-web.info/>



お問い合わせ先